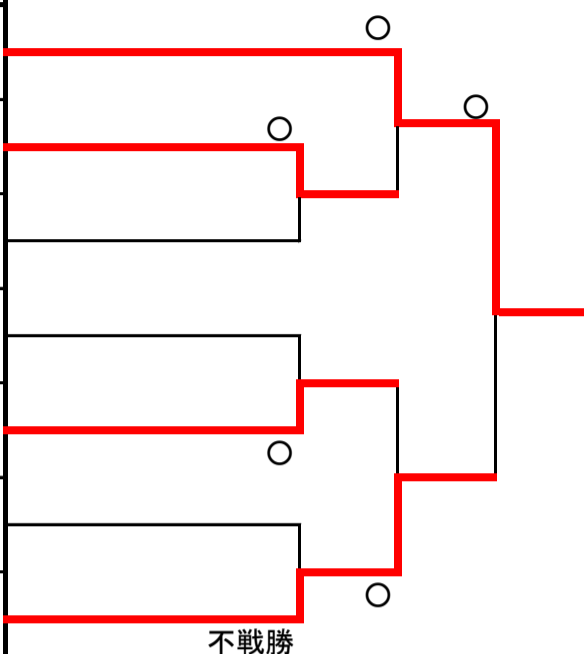


女子個人戦 40kg級

第1試合場

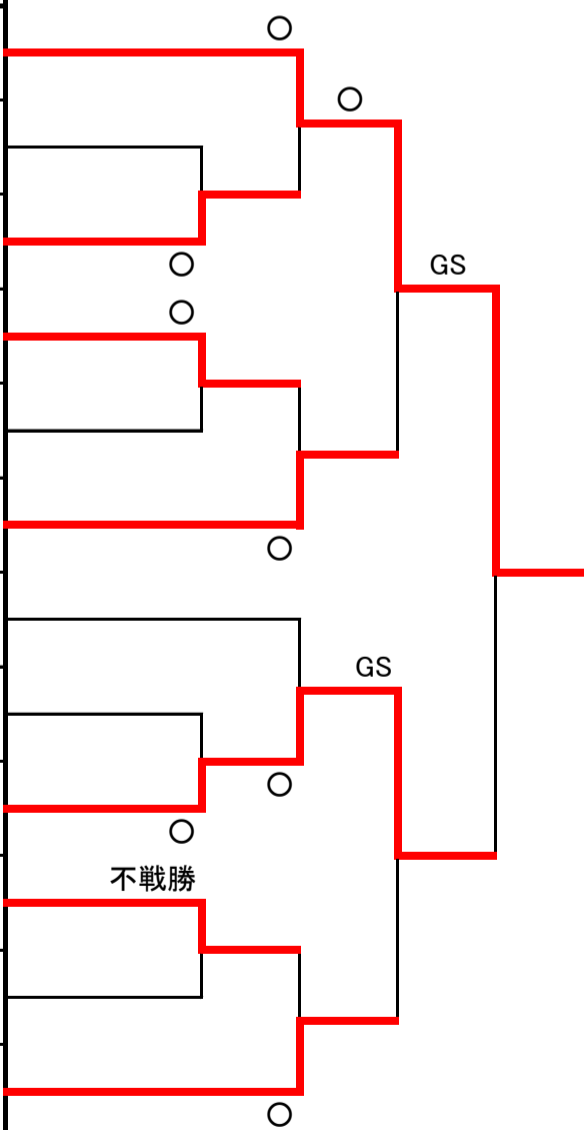
番号	選手名	学校名	地区名
1	佐藤 心亜	仙北 中学校	大曲仙北
2	野崎 寧音	鷹巣 中学校	大館北秋田
3	菅原 希鈴	飯島 中学校	秋田
4	小玉 星乃華	男鹿東 中学校	男鹿潟上南秋
5	木村 柚葵	城南 中学校	秋田
6	佐藤 咲綾	第一 中学校	大館北秋田
7	村上 菜桃	土崎 中学校	秋田



女子個人戦 44kg級

第1試合場

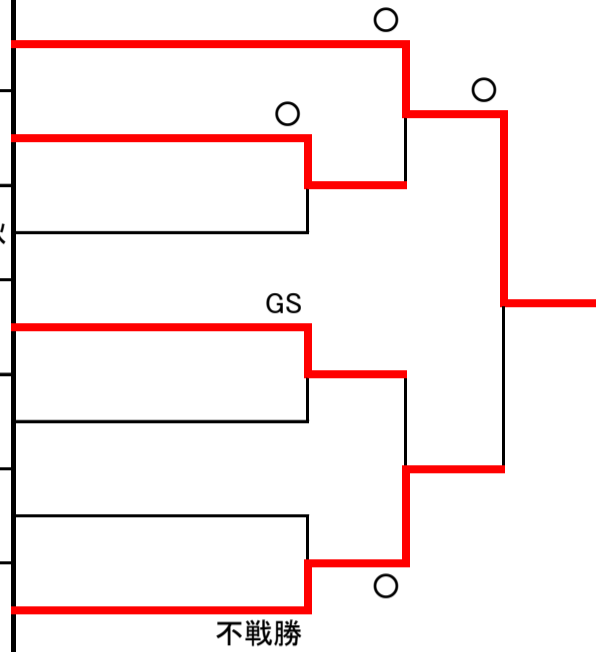
番号	選手名	学校名	地区名
1	千田 みずき	西目 中学校	本荘由利
2	田中 流凷	第一 中学校	大館北秋田
3	伊藤 裕南	土崎 中学校	秋田
4	松井 芹羽	合川 中学校	大館北秋田
5	鈴木 あかり	城南 中学校	秋田
6	工藤 和音	土崎 中学校	秋田
7	石川 真妃	羽城 中学校	男鹿潟上南秋
8	荒木 春香	象潟 中学校	本荘由利
9	福士 万皓	大曲 中学校	大曲仙北
10	秋山 天	秋田北 中学校	秋田
11	西村 和奏	第一 中学校	大館北秋田
12	鈴木 彩音	城南 中学校	秋田



女子個人戦 48kg級

第2試合場

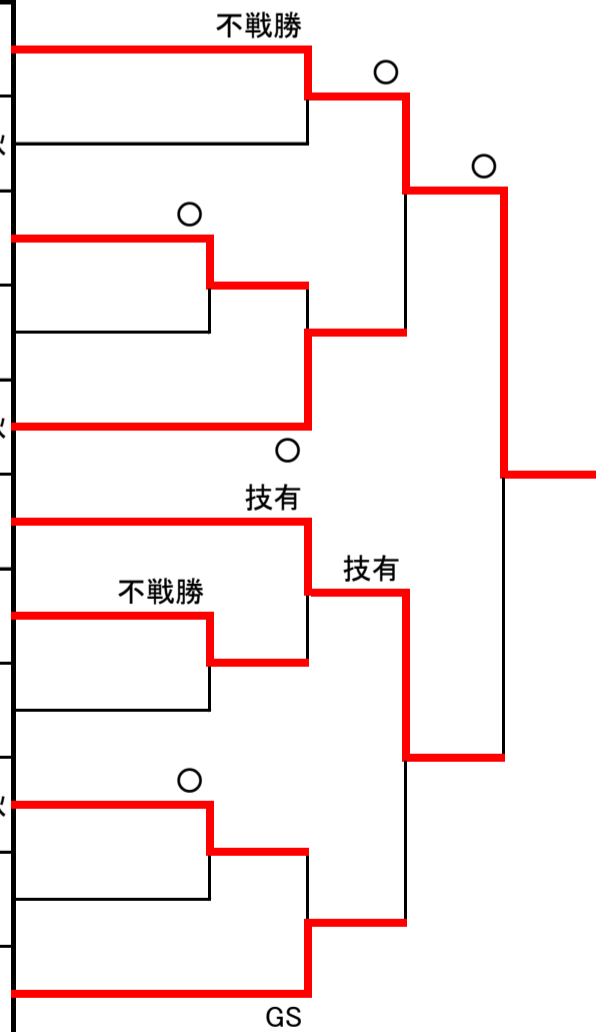
番号	選手名	学校名	地区名
1	石垣 明衣	由利 中学校	本荘由利
2	渡邊 心陽	中仙 中学校	大曲仙北
3	笹 湊 季来	男鹿東 中学校	男鹿潟上南秋
4	工藤 凜	山王 中学校	秋 田
5	栗林 温菜	鷹巣 中学校	大館北秋田
6	近江 七帆	桜 中学校	秋 田
7	伊藤 愛美	御野場 中学校	秋 田



女子個人戦 52kg級

第2試合場

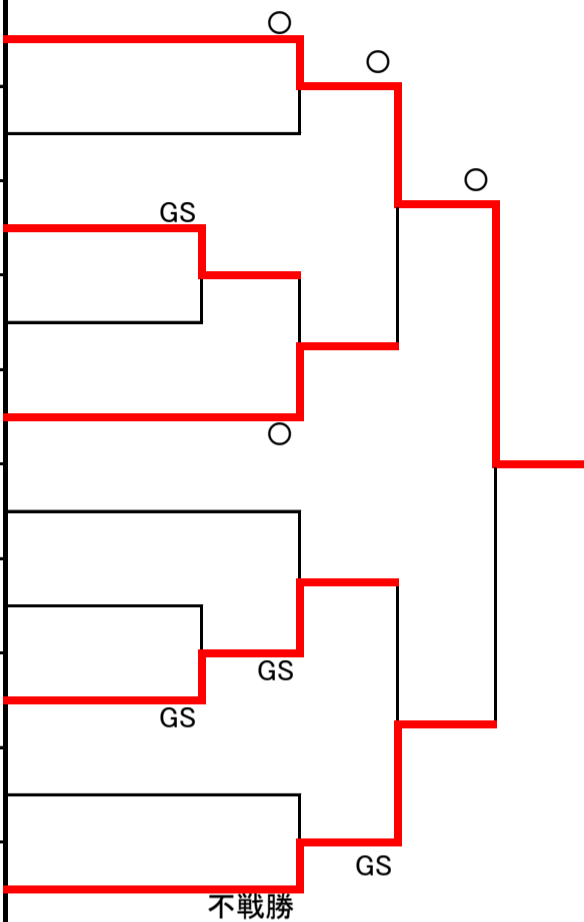
番号	選手名	学校名	地区名
1	山野江 理乃	御野場 中学校	秋 田
2	鈴木 莉花	天王 中学校	男鹿潟上南秋
3	櫻田 結唯	合川 中学校	大館北秋田
4	外山 真菜	土崎 中学校	秋 田
5	佐々木 詩乃	羽城 中学校	男鹿潟上南秋
6	櫻田 咲希	合川 中学校	大館北秋田
7	武藤 百花	山王 中学校	秋 田
8	堀内 リコ	鷹巣 中学校	大館北秋田
9	水沢 理紗	天王南 中学校	男鹿潟上南秋
10	石垣 つぶら	第一 中学校	大館北秋田
11	児玉 さくら	角館 中学校	大曲仙北



女子個人戦 57kg級

第3試合場

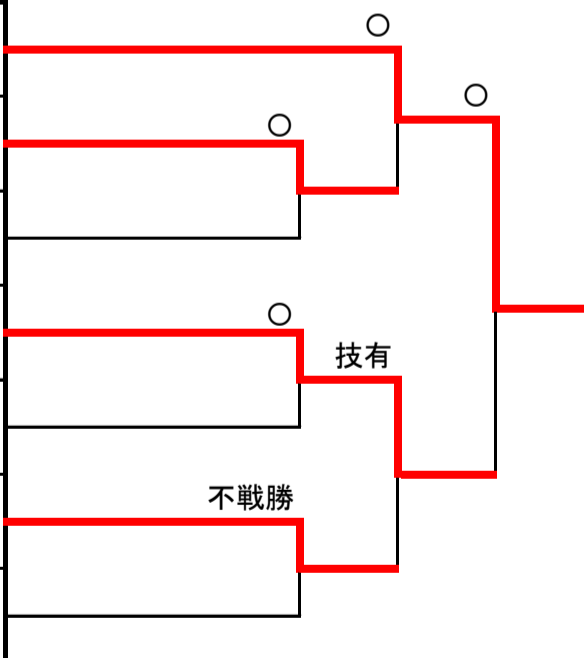
番号	選手名	学校名	地区名
1	今野 蒔友	本荘東中学校	本荘由利
2	佐藤 寧々	横手明峰中学校	横手
3	金 みずほ	天王南中学校	男鹿潟上南秋
4	深浦 捺未	協和中学校	大曲仙北
5	三村 栞	羽城中学校	男鹿潟上南秋
6	渡部 こころ	山王中学校	秋田
7	三浦 紅華	矢島中学校	本荘由利
8	能美 晴理華	横手清陵中学校	横手
9	戸堀 誉悠	角館中学校	大曲仙北
10	加藤 翠夕	合川中学校	大館北秋田



女子個人戦 63kg級

第3試合場

番号	選手名	学校名	地区名
1	加藤 楓	御野場中学校	秋田
2	加藤 希望	角館中学校	大曲仙北
3	柿崎 結凷	羽後中学校	湯沢雄勝
4	佐藤 杏美	横手北中学校	横手
5	佐々木 愛	五城目第一中学校	男鹿潟上南秋
6	藤原 茉奈	横手明峰中学校	横手
7	島山 蒼	飯島中学校	秋田



女子個人戦 70kg級

第4試合場

番号	選手名	学校名	地区名	A	B	C	D	勝数	負数	順位
A	須賀 彩芭	土崎 中学校	秋田	△	GS	○	▲	2	1	2
B	菊地 綾乃	羽城 中学校	男鹿潟上南秋	▲	△	○	▲	1	2	3
C	田村 天花	第一 中学校	大館北秋田	▲	▲	△	▲	0	3	4
D	石塚 さつき	城南 中学校	秋田	○	技有	○	△	3	0	1

試合順	対戦
4-1	C-D
4-2	A-B
4-4	B-D
4-5	A-C
4-7	B-C
4-8	A-D

女子個人戦 70kg超級

第4試合場

番号	選手名	学校名	地区名	A	B	C	勝数	負数	順位
A	佐々木 美祈	土崎 中学校	秋田	△	GS	○	1	0	1
B	齊藤 雫槻	横手明峰 中学校	横手	▲	△	○	0	1	2
C	柳原 都乃	協和 中学校	大曲仙北	△	▲	○	0	1	2

試合順	対戦
4-3	A-B
4-6	B-C
4-9	A-C