

令和3年度 秋田県中学校春季バレーボール大会組合せ

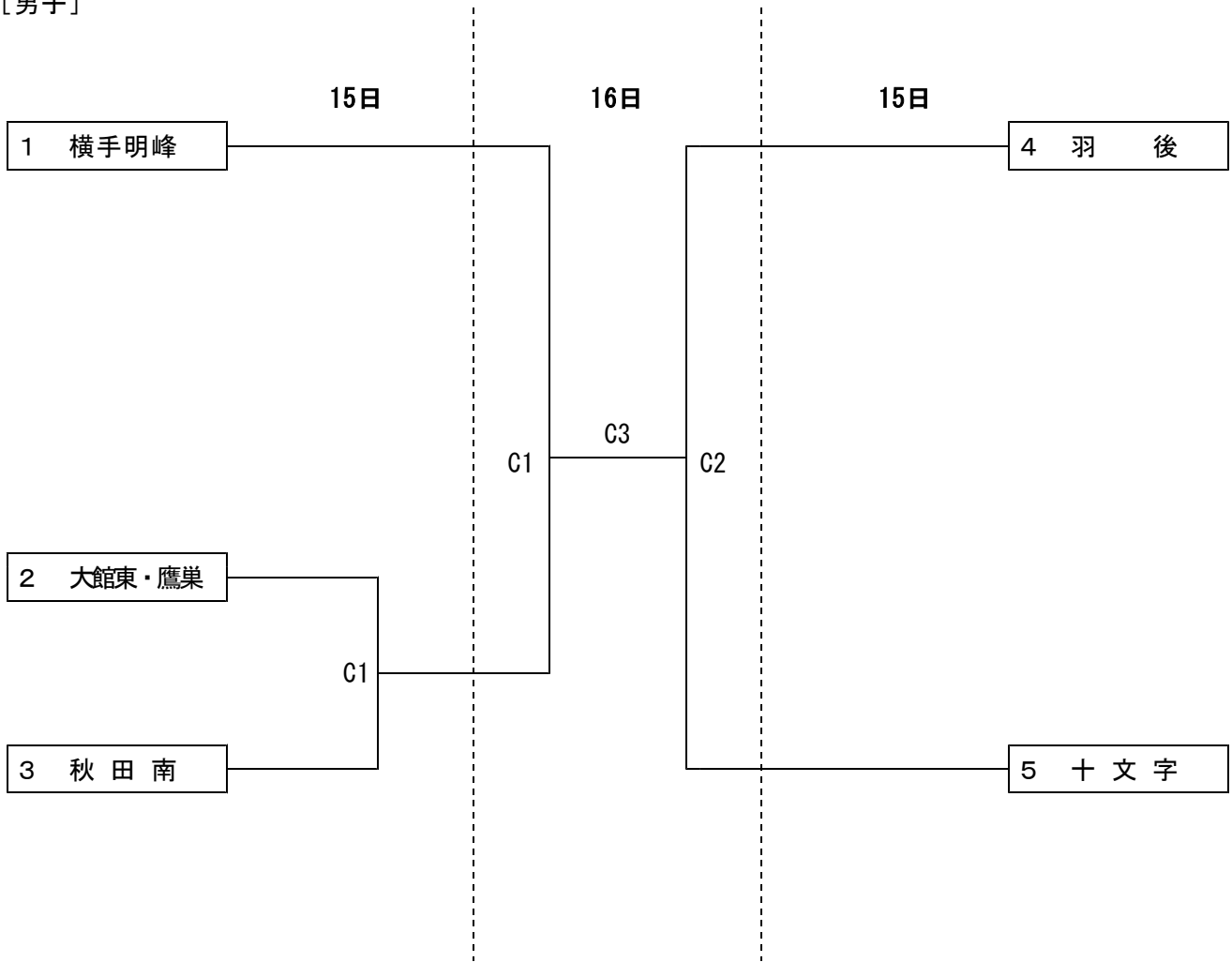
日時 令和3年 5月15日（土） 開館 8:00 競技開始 9:30

※開会式はコロナウイルス対策のため行わない

16日（日） 開館 8:00 競技開始 9:30 閉会式 コート表彰で行う

会場 県営トレーニングセンター

[男子]



男子タイムテーブル

5月15日（土）

○第1試合 9:30～

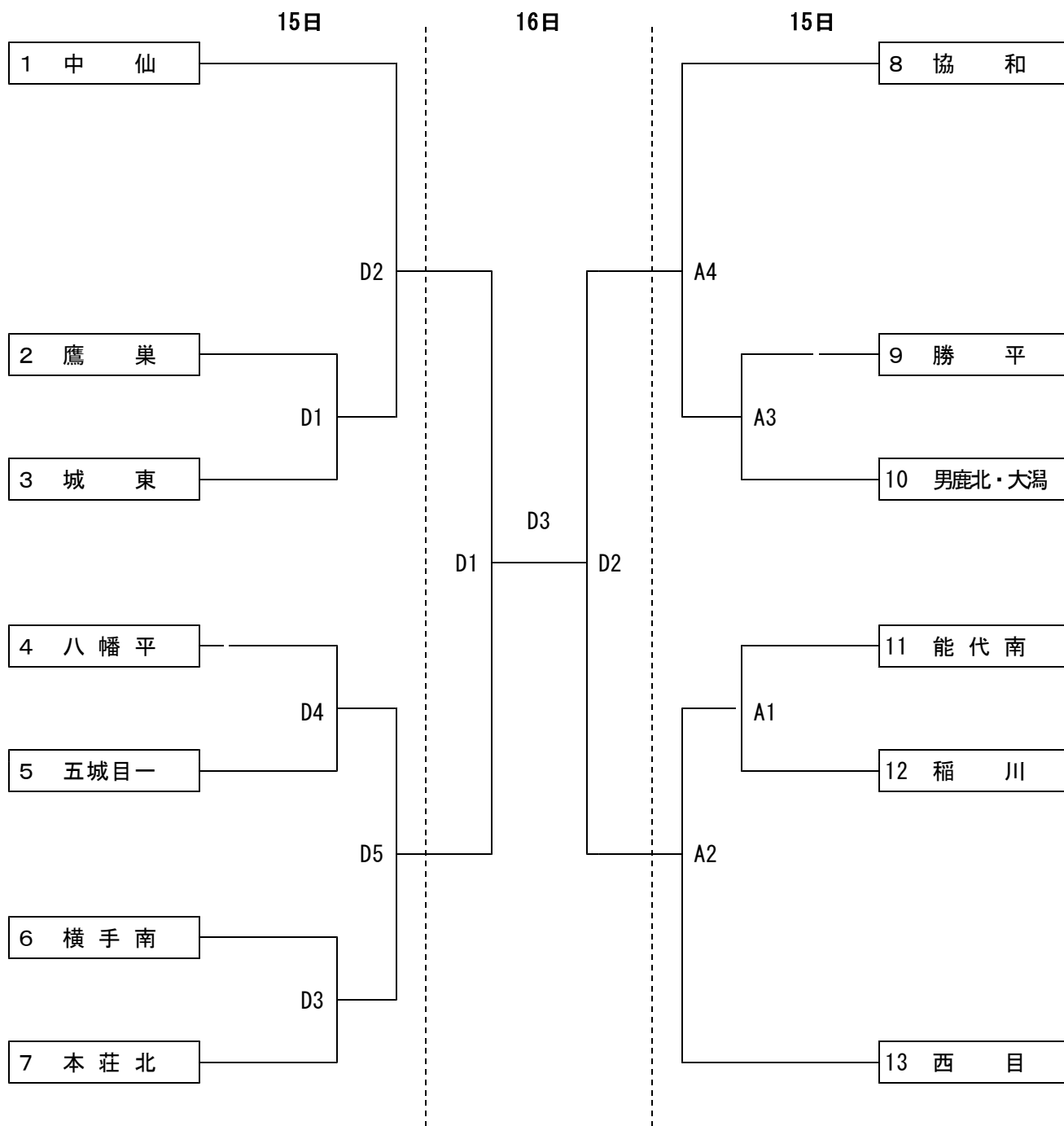
5月16日（日）

○男子準決勝 9:30～

○男子準決勝 10:40～

○男子決勝 12:00～

[女子]



女 子 タ イ ム テ ー ブ ル

5 月 1 5 日 (土)

- 第 1 試 合 9 : 3 0 ~
- 第 2 試 合 1 0 : 4 0 ~
- 第 3 試 合 1 1 : 5 0 ~
- 第 4 試 合 1 3 : 0 0 ~
- 第 5 試 合 1 4 : 1 0 ~

5 月 1 6 日 (日)

- 女 子 準 決 勝 9 : 3 0 ~
- 女 子 準 決 勝 1 0 : 4 0 ~
- 女 子 決 勝 1 2 : 0 0 ~