

女子個人戦 40kg級

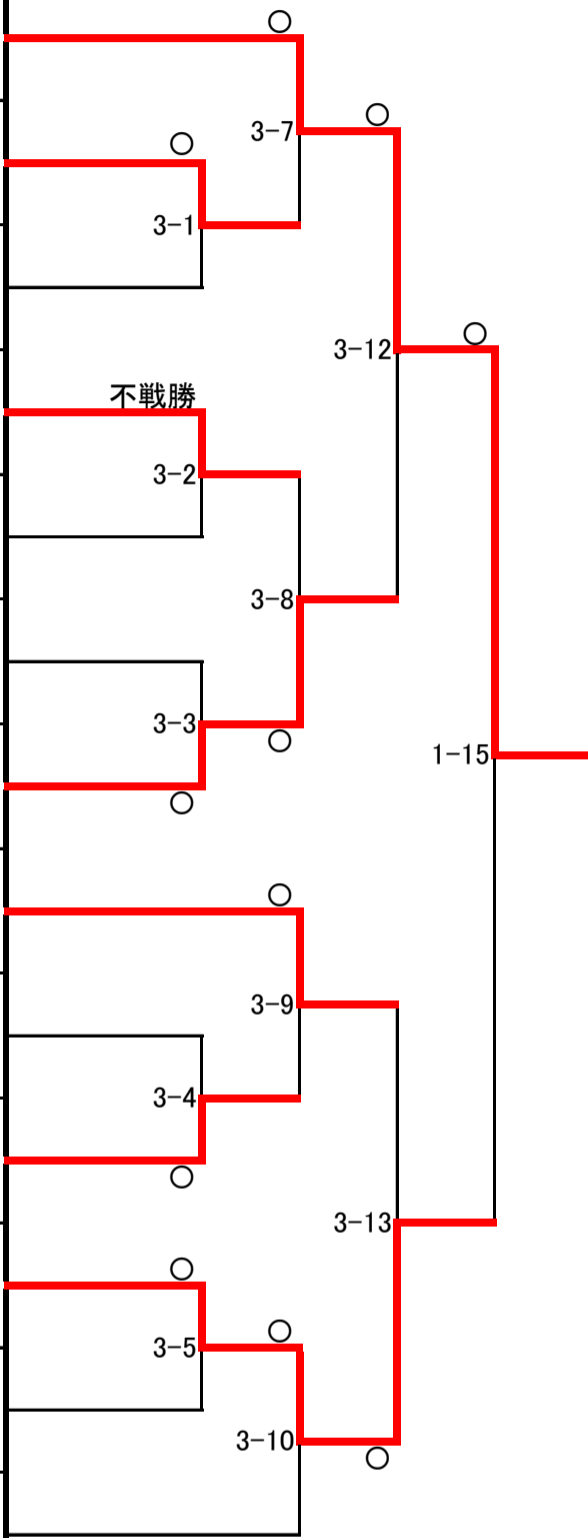
番号	選手名	学校名	地区名	A	B	C	D	勝数	負数	順位
A	草薙 未来	土崎 中学校	秋 田	/	○	○	▲	2	1	2
B	大石 楓	秋田南高等学校中等部	秋 田	▲	/	○	▲	1	2	3
C	齊藤 縁	土崎 中学校	秋 田	▲	▲	/	▲	0	3	4
D	坂本 雪乃	勝平 中学校	秋 田	○	○	○	/	3	0	1

女子個人戦 44kg級

番号	選手名	学校名	地区名	A	B	C	勝敗	負数	順位
A	今野 みのり	秋田南高等学校中等部	秋 田	/	▲	▲	0	2	3
B	佐藤 希	桜 中学校	秋 田	技有	/	▲	1	1	2
C	齋藤 杏菜	大館第一 中学校	大館北秋田	GS	技有	/	2	0	1

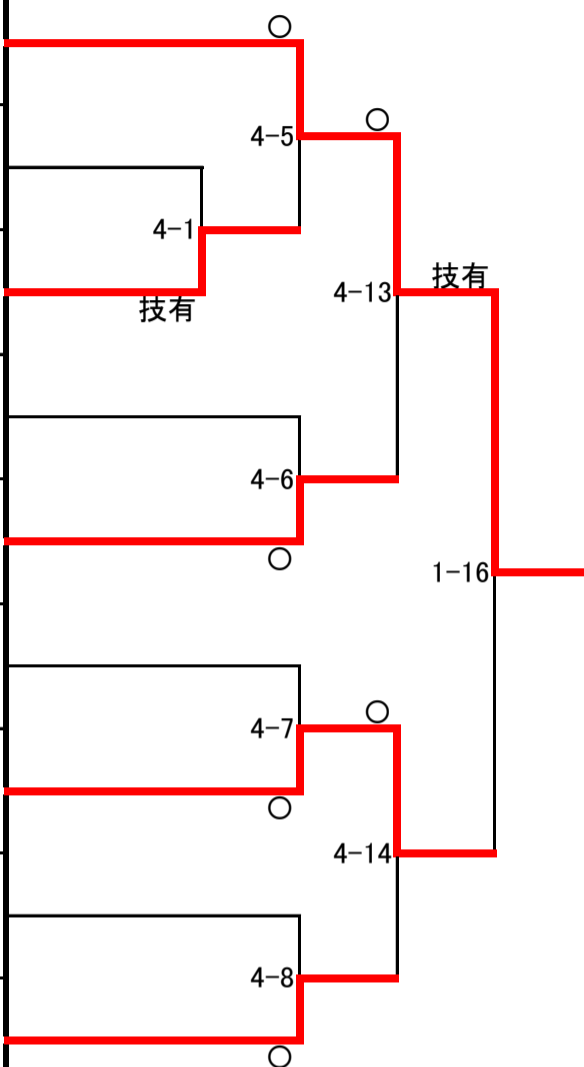
女子個人戦 48kg級

番号	選手名	学校名	地区名
1	織山 菜恵	勝平 中学校	秋田
2	武埜 美沙	山王 中学校	秋田
3	三浦 彩香	合川 中学校	大館北秋田
4	鈴木 優月	羽後 中学校	湯沢雄勝
5	石末田 美天	第 中学校	大館北秋田
6	神成 遥	土崎 中学校	秋田
7	伊藤 和琴	井川義務教育学校	男鹿潟上南秋
8	加藤 莉杏	羽後 中学校	湯沢雄勝
9	森川 詩音	森吉 中学校	大館北秋田
10	小松 まな	天王 中学校	男鹿潟上南秋
11	西 友華	勝平 中学校	秋田
12	畠山 凜	男鹿東 中学校	男鹿潟上南秋
13	柴田 雫月	鷹巣 中学校	大館北秋田



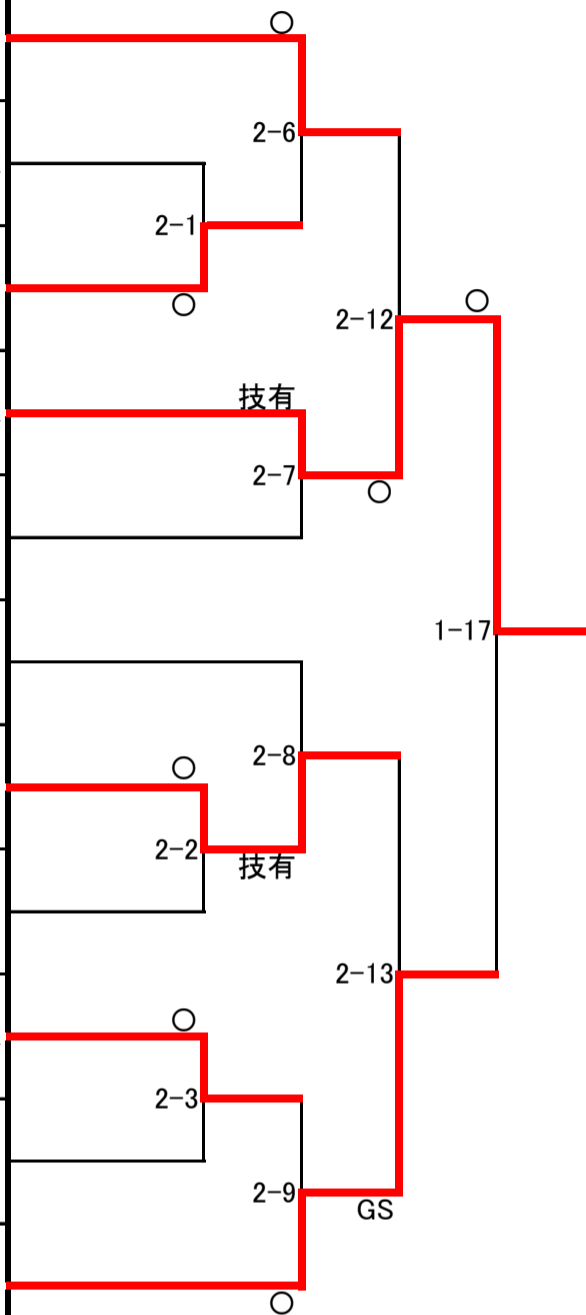
女子個人戦 52kg級

番号	選手名	学校名	地区名
1	佐藤 美空	御野場中学校	秋田
2	岩谷 舞夢	秋田北中学校	秋田
3	鈴木 心声	土崎中学校	秋田
4	澤藤 琉華	合川中学校	大館北秋田
5	高橋 亜澄	男鹿東中学校	男鹿潟上南秋
6	小原 理子	神代中学校	大曲仙北
7	菊地 絢音	城東中学校	秋田
8	正木 陽菜	城南中学校	秋田
9	柏木 真桜	鷹巣中学校	大館北秋田



女子個人戦 57kg級

番号	選手名	学校名	地区名
1	高嶋 唯瑚依	協和 中学校	大曲仙北
2	一瀬 絢乃	男鹿東 中学校	男鹿潟上南秋
3	今野 みちる	山王 中学校	秋田
4	伊藤 潤雅	五城目第一 中学校	男鹿潟上南秋
5	畠山 慧	飯島 中学校	秋田
6	山脇 綾乃	山田 中学校	湯沢雄勝
7	堀井 日鞠	勝平 中学校	秋田
8	小塚 春香	能代南 中学校	能代山本
9	猿田 みゆき	五城目第一 中学校	男鹿潟上南秋
10	三浦 零	秋田南高等学校中等部	秋田
11	伊藤 千陽	飯島 中学校	秋田



女子個人戦 63kg級

番号	選手名	学校名	地区名	A	B	C	D	E	勝数	負数	順位
A	櫻庭 栞	羽城 中学校	男鹿潟上南秋		▲	▲	▲	▲	0	4	5
B	藤井 彩葉	御野場 中学校	秋田	○		○	○	▲	3	1	2
C	工藤 絵梨	鷹巣 中学校	大館北秋田	GS	▲		○	▲	2	2	3
D	小山内 翔音	能代南 中学校	能代山本	○	▲	▲		▲	1	3	4
E	相場 さつき	御野場 中学校	秋田	○	○	○	○		4	0	1

女子個人戦 70kg級

番号	選手名	学校名	地区名	A	B	C	D	E	勝数	負数	順位
A	加藤 瑞稀	協和 中学校	大曲仙北		▲	技有	▲	▲	1	3	4
B	佐藤 朱里	天王 中学校	男鹿潟上南秋	GS		○	技有	▲	3	1	2
C	千葉 音芭	鷹巣 中学校	大館北秋田	▲	▲		▲	▲	0	4	5
D	小武海 夏姫	井川義務教育学校	男鹿潟上南秋	○	▲	○		▲	2	2	3
E	佐藤 亜耶希	神代 中学校	大曲仙北	○	○	○	GS		4	0	1

女子個人戦 70kg超級

番号	選手名	学校名	地区名
1	齊藤 優梨花	大曲 中学校	大曲仙北
2	遠田 空守蓮	雄勝 中学校	湯沢雄勝
3	小松 詩音	大曲 中学校	大曲仙北
4	柳原 菜佑	協和 中学校	大曲仙北
5	高橋 咲音	勝平 中学校	秋田
6	和泉 彩夏	山王 中学校	秋田

