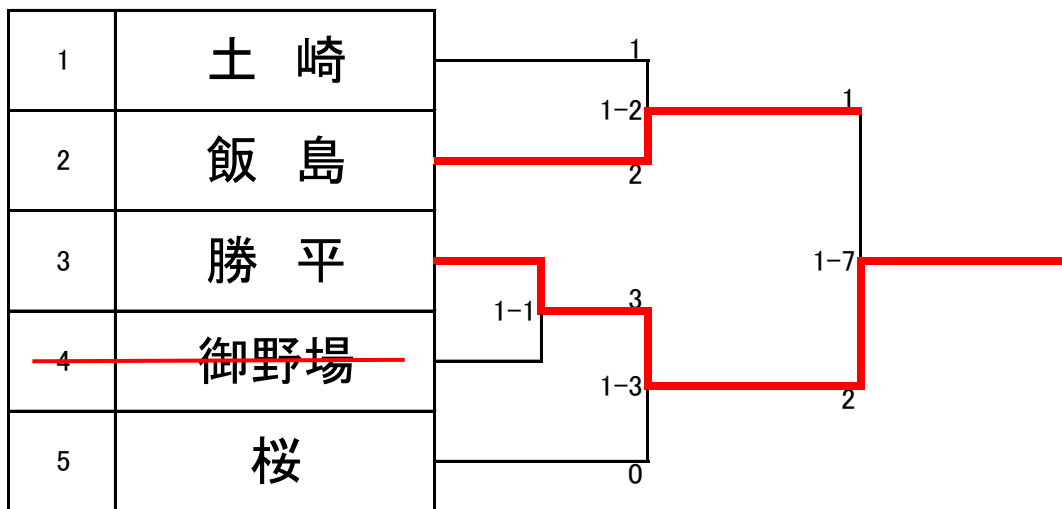


女子団体戦

決勝トーナメント



シード順決定リーグ

	学校名	1-1 敗戦校	1-3 敗戦校	1-2 敗戦校	勝数	敗数	分数	順位
1-1 敗戦校	御野場	△ 不戦	△ 不戦		0	2	0	5
1-3 敗戦校	土 崎	○ 不戦	○ 3-0		2	0	0	3
1-2 敗戦校	桜	○ 不戦	△ 0-3		1	1	0	4

女子シード順決定リーグ試合順

1	—	4	御野場	不戦	土 崎	1	—	5	御野場	不戦	桜
1	—	6	土 崎	3—0	桜						