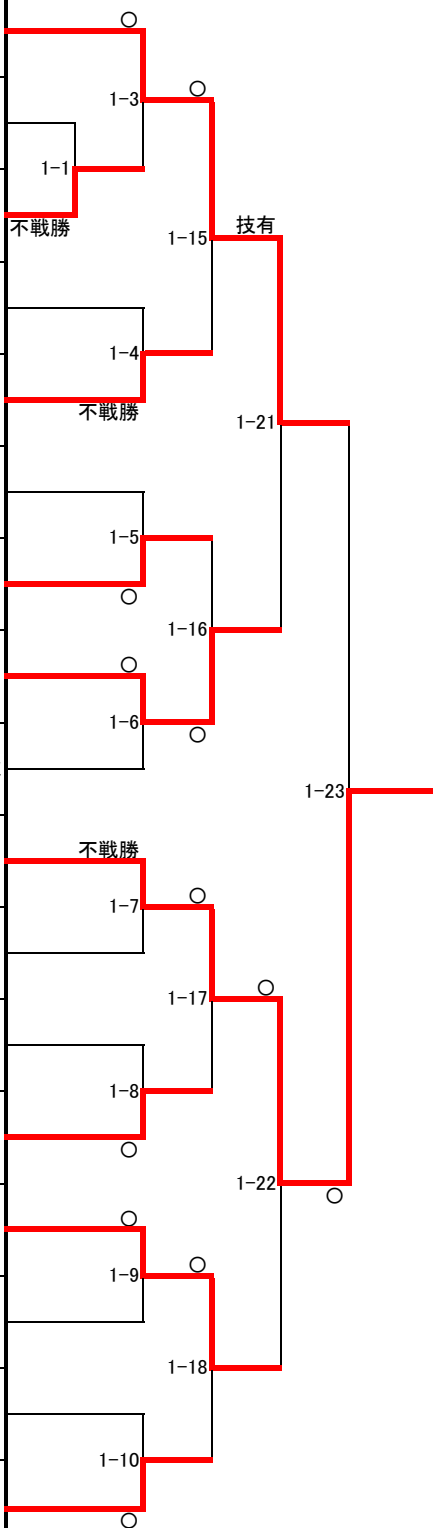


# 男子個人戦 50 kg級

番号	選手名	学校名	地区名
1	松下 大地	横手南 中学校	横手
2	<del>飛澤 愛輝</del>	<del>大曲 中学校</del>	<del>大曲仙北</del>
3	桐田 洵平	雄勝 中学校	湯沢雄勝
4	<del>小松 遥斗</del>	<del>本荘東 中学校</del>	<del>本荘由利</del>
5	安井 晴	二ツ井 中学校	能代山本
6	佐川 瑠希	山王 中学校	秋田
7	山岡 築	合川 中学校	大館北秋田
8	羽根川 悠人	山王 中学校	秋田
9	佐藤 瑛太	五城目第一 中学校	男鹿潟上南秋
10	高橋 虎徹	御野場 中学校	秋田
11	<del>阿部 晴悠</del>	<del>本荘東 中学校</del>	<del>本荘由利</del>
12	佐藤 岬	横手明峰 中学校	横手
13	渡辺 煌河	羽後 中学校	湯沢雄勝
14	小林 龍和	大曲 中学校	大曲仙北
15	大島 碧斗	勝平 中学校	秋田
16	高松 快	大館第一 中学校	大館北秋田
17	藤田 虎冴	能代南 中学校	能代山本



# 男子個人戦 55 kg級

番号	選手名	学校名	地区名	
1	門間 大和	羽城 中学校	男鹿潟上南秋	
2	鎌田 琉真	御野場 中学校	秋田	
3	細川 純輝	神代 中学校	大曲仙北	
4	工藤 柚飛	合川 中学校	大館北秋田	
5	森元 楓真	仙北 中学校	大曲仙北	
6	<del>佐藤 颯哉</del>	<del>鷹巣 中学校</del>	<del>大館北秋田</del>	
7	米澤 蓮理	泉 中学校	秋田	
8	鎌田 啓太	泉 中学校	秋田	
9	安東 風飛	二ツ井 中学校	能代山本	
10	高橋 快	山王 中学校	秋田	
11	小笠原 陵真	合川 中学校	大館北秋田	
12	高橋 海理	山王 中学校	秋田	
13	佐々木 琉偉	大館第一 中学校	大館北秋田	
14	高橋 いぶき	大曲 中学校	大曲仙北	
15	佐々木 陽生	飯島 中学校	秋田	
16	須藤 大空	泉 中学校	秋田	
17	日野 友誠	横手北 中学校	横手	

# 男子個人戦 60 kg級

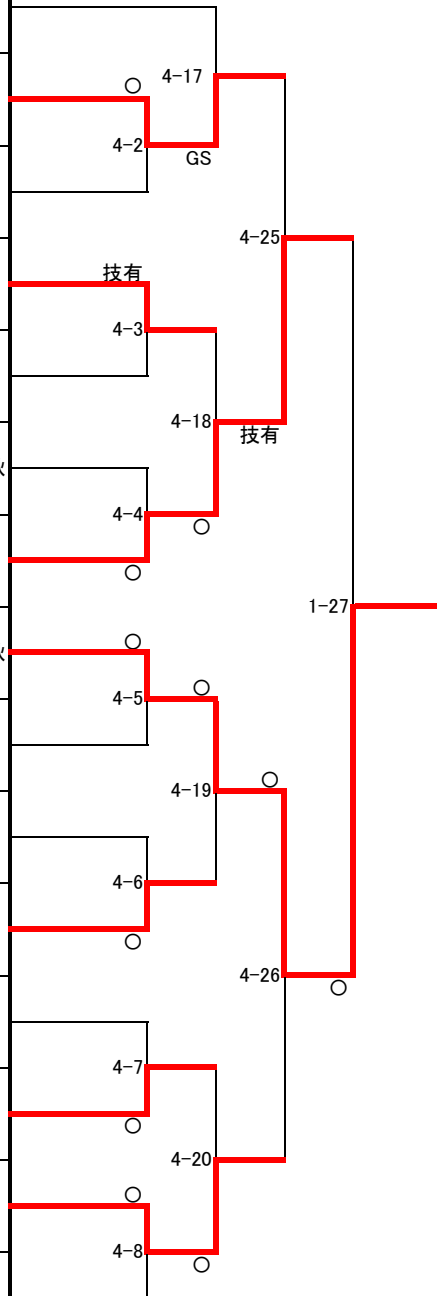
番号	選手名	学校名	地区名	
1	打矢 亘汰	本荘東中学校	本荘由利	
2	櫻庭 幸明	天王中学校	男鹿潟上南秋	
3	渡辺 幸乃輔	泉中学校	秋田	
4	安井 蓮音	二ツ井中学校	能代山本	
5	藤澤 善	太田中学校	大曲仙北	
6	佐藤 慶季	鷹巣中学校	大館北秋田	
7	宮 悠力	城東中学校	秋田	
8	打矢 琉依	本荘東中学校	本荘由利	
9	幸野 碧生	土崎中学校	秋田	
10	船山 悠稀	神代中学校	大曲仙北	
11	<del>横山 大典</del>	<del>泉中学校</del>	<del>秋田</del>	
12	本間 幸博	横手清陵学院中学校	横手	
13	藤原 楓汰	羽後中学校	湯沢雄勝	
14	成田 颯	二ツ井中学校	能代山本	
15	今川 雄心	鷹巣中学校	大館北秋田	
16	澤田 石暖琉	五城目第一中学校	男鹿潟上南秋	

# 男子個人戦 66 kg級

番号	選手名	学校名	地区名	
1	鈴木 導 吏	土 崎 中学校	秋 田	
2	小林 悠 真	五城目第一 中学校	男鹿潟上南秋	
3	伊 藤 陽 雫	城 東 中学校	秋 田	
4	<del>佐々木 太 雅</del>	<del>大館第一 中学校</del>	<del>大館北秋田</del>	
5	武田 空 也	東 雲 中学校	能代山本	
6	佐 藤 辰 彦	横 手 南 中学校	横 手	
7	高 橋 大 志	仙 北 中学校	大曲仙北	
8	西 方 悠 斗	泉 中学校	秋 田	
9	<del>木 内 奏</del>	<del>本 荘 東 中学校</del>	<del>本 荘 由 利</del>	
10	菊 池 悠 斗	天 王 中学校	男鹿潟上南秋	
11	小 番 楓 葵	矢 島 中学校	本 荘 由 利	
12	櫻 井 蒼 太	合 川 中学校	大館北秋田	
13	宮 川 蒼 空	横 手 南 中学校	横 手	
14	菅 康 成	雄 勝 中学校	湯 沢 雄 勝	
15	大 西 眞 佑	仙 北 中学校	大曲仙北	
16	佐 藤 奏 芽	東 雲 中学校	能代山本	
17	加 賀 谷 優 希	山 王 中学校	秋 田	

# 男子個人戦 73 kg級

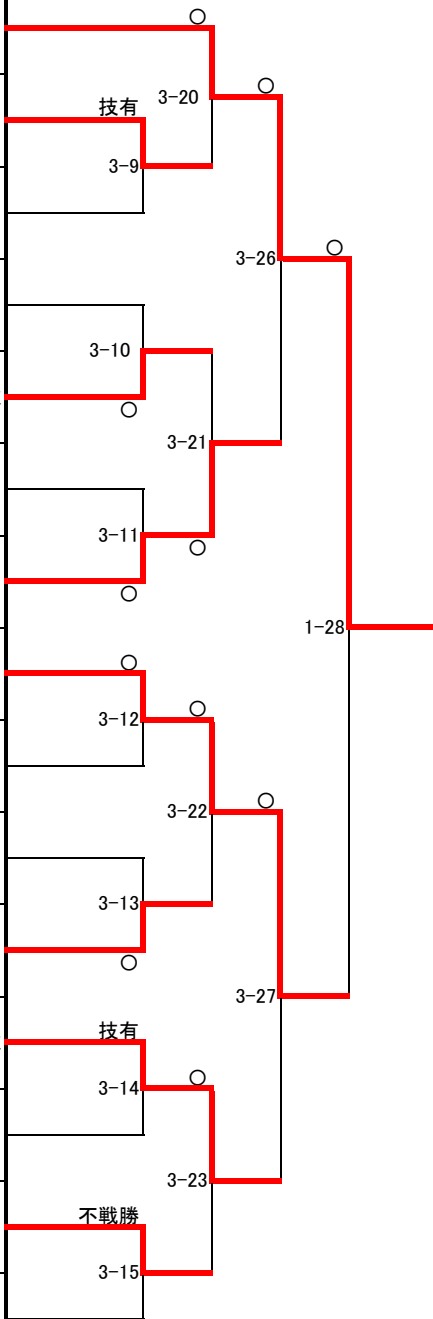
番号	選手名	学校名	地区名
1	高山 大斗	横手南中学校	横手
2	堀井 謙心	御野場中学校	秋田
3	由利 陽向	雄勝中学校	湯沢雄勝
4	高橋 永仁	中仙中学校	大曲仙北
5	高野 睦喜	本荘北中学校	本荘由利
6	伊藤 翔陽	天王中学校	男鹿潟上南秋
7	工藤 陽人	土崎中学校	秋田
8	牧野 巧俊	羽城中学校	男鹿潟上南秋
9	西 友志	勝平中学校	秋田
10	藤田 透真	雄勝中学校	湯沢雄勝
11	今野 煌来	本荘東中学校	本荘由利
12	吉村 龍哉	二ツ井中学校	能代山本
13	五十嵐 柊羽	大曲西中学校	大曲仙北
14	伊藤 飛虎	山王中学校	秋田
15	福田 翔真	大館東中学校	大館北秋田



# 男子個人戦

# 81 kg級

番号	選手名	学校名	地区名
1	齊藤 光翔	大曲中学校	大曲仙北
2	岸野 優樹	森吉中学校	大館北秋田
3	佐藤 博希	山王中学校	秋田
4	佐藤 隆太	矢島中学校	本荘由利
5	児玉 千陽	井川義務教育学校	男鹿潟上南秋
6	鍵谷 来唯	東雲中学校	能代山本
7	工藤 敬人	横手明峰中学校	横手
8	児玉 弾	泉中学校	秋田
9	高野 悠喜	神代中学校	大曲仙北
10	荒木 悠斗	東雲中学校	能代山本
11	清水 大和	鷹巣中学校	大館北秋田
12	松橋 毅	五城目第一中学校	男鹿潟上南秋
13	麻木 創太	土崎中学校	秋田
14	武田 結馬	横手北中学校	横手
15	<del>島山 步夢</del>	<del>八竜中学校</del>	<del>能代山本</del>



# 男子個人戦 90 kg級

番号	選手名	学校名	地区名	
1	井島 来	本荘東中学校	本荘由利	
2	樫尾 奏介	仙北中学校	大曲仙北	
3	澤井 陸	勝平中学校	秋田	
4	高山 育斗	横手南中学校	横手	
5	菅原 来夢	湯沢南中学校	湯沢雄勝	
6	小原 京士	横手清陵学院中学校	横手	
7	<del>高野 羽雲</del>	<del>本荘北中学校</del>	<del>本荘由利</del>	
8	眞坂 蓮	本荘北中学校	本荘由利	
9	<del>高木原 優樹</del>	<del>横手明峰中学校</del>	<del>横手</del>	
10	斎藤 輝愛	角館中学校	大曲仙北	

# 男子個人戦

# 90 kg超級

番号	選手名	学校名	地区名
1	小野 健太	矢島 中学校	本荘由利
2	佐々木 蒼介	御野場 中学校	秋田
3	相澤 虎弥	湯沢南 中学校	湯沢雄勝
4	今野 陽斗	御野場 中学校	秋田
5	伊藤 蒼真	羽城 中学校	男鹿潟上南秋
6	植村 昊	本荘東 中学校	本荘由利
7	石垣 李貢	飯島 中学校	秋田
8	大藪 琥太郎	山王 中学校	秋田
9	山田 颯飛	勝平 中学校	秋田

