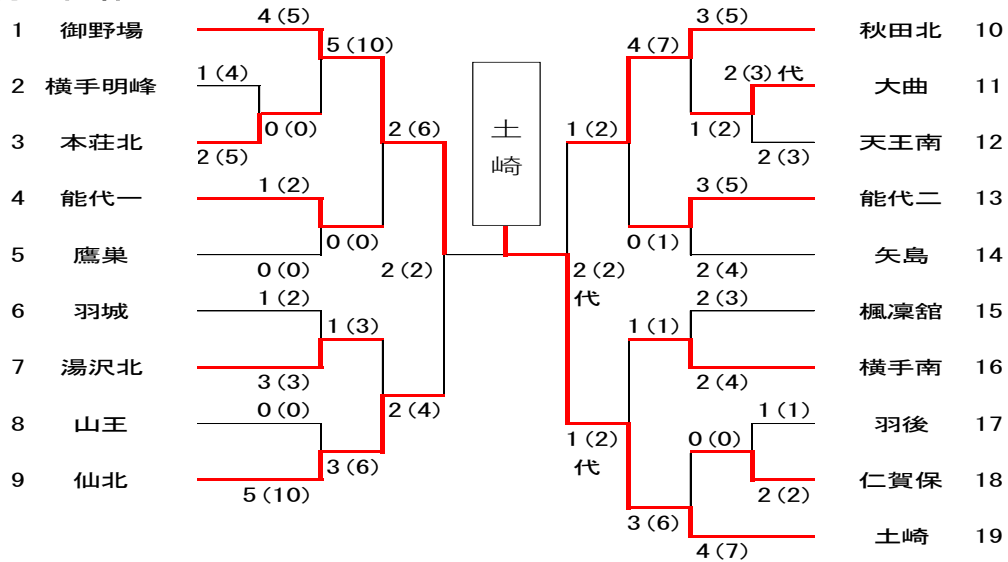


男子団体



<準決勝>

学校名	先鋒	次鋒	中堅	副将	大将	代表	スコア
御野場	岩本	田上	村田	古室	奥野		6 2
	一本勝	×	×	コ	×		
仙北	×	一本勝	×		×	×	4 2
	靱山	高橋	茂木	佐々木	須田		

学校名	先鋒	次鋒	中堅	副将	大将	代表	スコア
秋田北	高橋	竹内	柏谷	佐東	吉川楓	高橋	2 1
	コ	一本勝			×		
土崎		コ			×	コ	2 1
	松橋	三浦	児玉	高山	佐々木	佐々木	

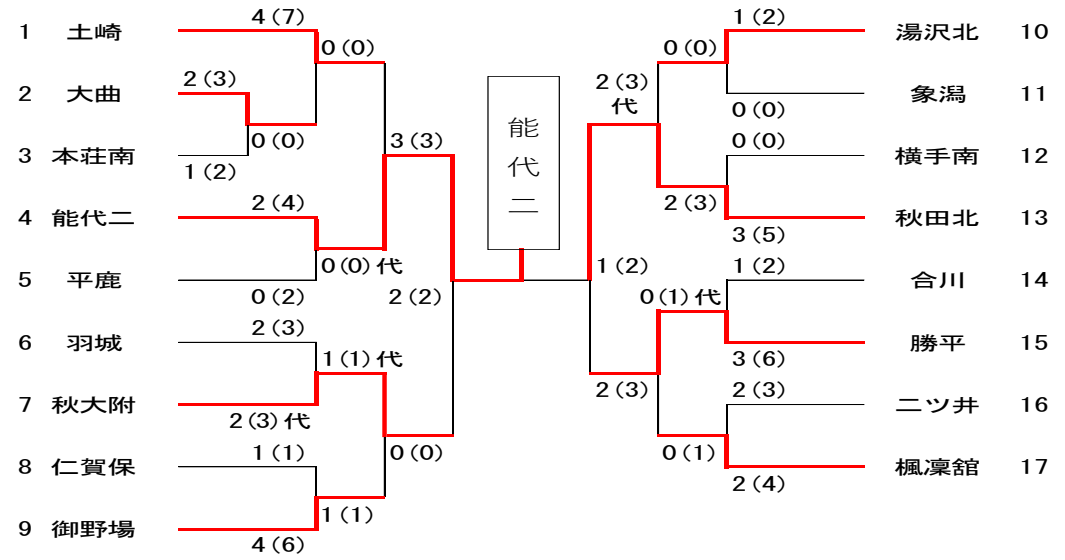
<決勝>

学校名	先鋒	次鋒	中堅	副将	大将	代表	スコア
御野場	岩本	田上	村田	古室	奥野	奥野	2 2
		一本勝		ド	一本勝	×	
土崎		コ	一本勝		一本勝	コ	2 2
	松橋	三浦	児玉	高山	佐々木	児玉	

優勝	土崎	準優勝	御野場	第3位	仙北	秋田北
----	----	-----	-----	-----	----	-----

※土崎は2年ぶり10回目の優勝

女子団体



<準決勝>

学校名	先鋒	次鋒	中堅	副将	大将	代表	スコア
能代二	中野	工藤	佐藤	珍田	鷲谷		3 3
	×	一本勝	ド	一本勝	ド	一本勝	
秋大附							0 0
	加藤	奥山	佐藤	阿部	佐藤		

学校名	先鋒	次鋒	中堅	副将	大将	代表	スコア
秋田北	三浦	岩本	森本	佐々木	中川	森本	3 2
	×	一本勝	○ ○	不戦勝		コ	
勝平				ド	一本勝	コ コ	3 2
	原田		小澤	児玉	石黒	石黒	

<決勝>

学校名	先鋒	次鋒	中堅	副将	大将	代表	スコア
能代二	中野	工藤	佐藤	珍田	鷲谷		2 2
		×	一本勝		コ	一本勝	
秋田北			×	コ			2 1
	三浦	岩本	森本	佐々木	中川		

優勝	能代二	準優勝	秋田北	第3位	秋大附	勝平
----	-----	-----	-----	-----	-----	----

※能代二は初優勝