

令和6年度

栄光の記録

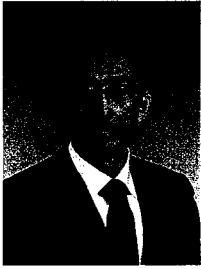


2024年度

秋田県中学校体育連盟

目 次

会 長 あ い さ つ	1
歴 代 会 長 一 覧	2
歴代理事長・事務局長一覧	3
役 員 組 織 一 覧	4
事 業 ・ 会 務 報 告 (案)	7
主 催 大 会 日 程 一 覧	8
大 会 結 果 一 覧	9
総 合 体 育 大 会 結 果	10
秋 季 大 会 結 果	65
東 北 大 会 結 果	110
全 国 大 会 結 果	157
栄 賞 受 賞 一 覧	172
功 勞 賞 等 受 賞 者 一 覧	174



令和6年度を振り返って

秋田県中学校体育連盟

会長 三浦 純也

今年度の中学校総合体育大会は、熱中症対策をはじめ自然災害への備えを万全にして臨んだ大会でありました。屋外や空調設備のない施設を会場とする競技においては、黒球計による気温や湿度等を1時間ごとに計測し、競技する選手にとって安全な環境にあるかどうかを確認しつつ大会を運営していただきました。このように、各競技専門委員長はもとより、専門部員や関係団体の皆様の熱意により、無事、大会を終えることができました。また、冬季大会においても、事前のきめ細かな準備から当日の円滑な運営まで多くの方々のご尽力により、実りある大会とすることができました。

さて、今年度、日本中体連では、令和9年度から9競技において全中大会の取りやめを決定しました。このことにより、多くの競技が全中予選会となっている東北大会の在り方について、東北中体連では、何度も協議を重ねているところであります。本県としましても「全県大会在り方検討委員会（仮称）」を次年度に立ち上げ、対応していくこととしています。

部活動の地域移行を含め、社会が大きく変わり始めた今、中体連にも変革が求められている感は否めません。しかしながら、中体連の果たす役割は、不変であり、スポーツを通じての子どもたちの健全育成にほかなりません。引き続き、不易流行を念頭に英知を集結し、一枚岩となって中体連が発展することを願っています。

最後になりますが、本連盟にお力添えをいただきました関係各位の皆様に対し、心より感謝申し上げます。この一年間、大変お世話になりました。ありがとうございました。

秋田県中学校体育連盟

創立 昭和24年4月1日

歴代会長

第1代	加賀谷修三	昭和24年	1
第2代	高瀬忠広	昭和25年～昭和28年	4
第3代	佐藤恭助	昭和29年	1
第4代	小松寛	昭和30年～昭和31年	2
第5代	笹村健蔵	昭和32年～昭和37年	6
第6代	武田兼治	昭和38年～昭和41年	4
第7代	武田博治	昭和42年～昭和45年	4
第8代	堀井勝太郎	昭和46年～昭和47年	2
第9代	高橋賢一郎	昭和48年～昭和51年	4
第10代	米山量平	昭和52年～昭和53年	2
第11代	斎藤信一	昭和54年～昭和55年	2
第12代	佐藤祐一	昭和56年～昭和60年	5
第13代	滝沢勝男	昭和61年～昭和63年	3
第14代	高山強	平成元年	1
第15代	進藤清	平成2年～平成4年	3
第16代	荻原幸美	平成5年～平成7年	3
第17代	小川博	平成8年	1
第18代	真崎俊光	平成9年～平成10年	2
第19代	伊藤誠悦	平成11年～平成14年	4
第20代	齊藤壽一	平成15年～平成16年	2
第21代	進藤進	平成17年～平成19年	3
第22代	杉原義雄	平成20年～平成21年	2
第23代	藤澤秀男	平成22年～平成23年	2
第24代	佐々木時夫	平成24年	1
第25代	加賀谷宗篤	平成25年～平成26年	2
第26代	佐藤薫	平成27年～平成30年	4
第27代	若狭良博	令和元年	1
第28代	関寛	令和2年	1
第29代	長沼優	令和3年～令和4年	2
第30代	三浦純也	令和5年～令和6年	2
第31代		令和7年～	

秋田県中学校体育連盟

創立 昭和24年4月1日

歴代理事長

第1代	太田 捷 治	昭和24年～昭和32年	9
第2代	菊地 弘 前	昭和33年～昭和41年	9
第3代	大島 新 助	昭和42年～昭和46年	5
第4代	佐野 悦 男	昭和47年	1
第5代	佐藤 祐 一	昭和48年～昭和49年	2
第6代	進 藤 清	昭和50年～昭和53年	4
第7代	船木 六 三	昭和54年～昭和55年	2
第8代	鈴木 秀 雄	昭和56年～昭和58年	3
第9代	柴田 要 三	昭和59年～昭和62年	4
第10代	根 本 淑	昭和63年	1
第11代	山 岡 誠	平成 元年～平成 4年	4
第12代	佐藤 和 生	平成 5年～平成 7年	3
第13代	角 崎 敏 雄	平成 8年	1
第14代	佐 藤 薫	平成 9年～平成10年	2
第15代	高 橋 信 一	平成11年～平成12年	2
第16代	小 川 昌 彦	平成13年～平成14年	2
第17代	七 尾 尊 志	平成15年～平成16年	2
第18代	鈴 木 互	平成17年～平成21年	5
第19代	高 橋 亮	平成22年～平成24年	3
第20代	遠 藤 祐 司	平成25年～平成26年	1
第21代	永 沼 崇	平成26年～令和2年	7
第22代	佐 原 賢 一	令和3年～	

※数字は在職年数

歴代事務局長

大野 米 蔵	1	大野 二 郎	4
池田 康 夫	1	小西 三 治	3
田中 養 吉	2	鈴木 正 雄	1
坂本 芳 松	2	松葉 重 敏	1
青木 伊 四 郎	1	佐藤 哲 郎	1
岩城 雄 二	1	大野 二 郎	1
宇 梶 守	2	菊池 弘 前	2
船木 彰 之 輔	5	金子 誠 悦	1
古家 恭 子	1	鎌田 金 作	4
船木 六 三	2	根 本 淑	4
安藤 進	4	齊藤 壽 一	2
根 本 淑	2	太 田 徹	3
藤澤 秀 男	2	大信田 良 平	1
菅原 み どり	1	矢田部 幸 三	1
小 山 亨	1	平塚 法 子	1
関 寛	2	館 岡 学	1
中谷 久 仁 夫	1	高橋 信 一	1
長 沼 優	1	南 都 勲	2
信田 秀 樹	2	東海 林 斉	5
筒井 洋 美	1	齋藤 元	1
三浦 純 也	1	永 沼 崇	1
金子 万 里	1	鎌田 恭 子	1
木村 朝 美	1	永 沼 崇	1
久米 美 樹	1	小林 英 紀	2
小 野 功	2	保 坂 徹	1
佐藤 國 寛	2	上野 奨 真	

令和6年度 秋田県中学校体育連盟役員組織一覧

(会 長)	三浦 純也 (秋田西)					
(副 会 長)	古谷 敦浩 (花 輪)	鳥井 雅則 (男鹿東)	佐藤 健司 (十文字)	菊地 俊博 (御野場)		
	佐々木正宜 (城 東)					
(監 事)	渡部 鋼喜 (比 内)	菊地 一弘 (本荘北)	高橋 俊英 (羽 後)			
(代 議 員)	野村 誠 (東 雲)	菅原 和仁 (平 和)				
(理 事 長)	佐原 賢一 (秋田西)					
(副 理 事 長)	福山 健太 (山 王)					
(理 事)	米沢谷 修 (県教委)	阿部 匡宏 (花 輪)	藤田 進也 (大館東)	小森 博喜 (東 雲)		
	水沢 忍 (男鹿東)	今野 正敏 (本荘北)	鈴木 衛 (大 曲)	大坂 康広 (十文字)		
	新田 光 (皆 瀬)					
(事務局長)	上野 奨真 (秋田西)					
(事務局員)	長澤のぞみ (秋田西)	後藤 大和 (秋田西)	七尾 真結			

No.	種目(開催地)	部会長	副部会長	専門委員長	副専門委員長
1	陸上競技	菅原 明 (岩見三内)	小館 直子 (尾去沢)	今野 哲 (秋田東)	木村 潤 (泉)
	なし 秋田 鹿角		佐々木直樹 (城 南)		齋藤 元 (御所野学院)
	(駅伝 秋田) ※東北駅伝(秋田)		山田 仁美 (上小阿仁)		北林 寛 (鷹 巣) 佐藤 雄大 (横手明峰)
2	水泳競技	赤川 清仁 (外旭川)	田中 覚 (北 陽)	小松 真人 (大 曲)	佐藤 國寛 (城 南)
	なし 秋田 秋田		高階 勝己 (西明寺)		安保 武 (北 陽)
3	バスケットボール	島山 芳 (山 本)	伊多波卓美 (大館東)	中山 元 (外旭川)	工藤 央弥 (山 本)
	なし 大北 能山		田口 武美 (土 崎)		小林 英紀 (秋田東) 菊池 卓 (横手明峰)
4	サッカー	伊藤 悟 (山 王)	三嶋 宏吾 (西 目)	平塚 勝一 (飯 島)	河本 舜也 (御野場)
	なし 秋田 本由 ※東北大会(秋田)		佐々木正宜 (城 東)		鎌田 和之 (本荘東) 大坂 哲也 (美 郷)
5	ハンドボール	高橋 俊英 (羽 後)	丹 俊章 (湯沢北)	羽根川拓真 (湯沢北)	阿部 柗平 (羽 後)
	なし 湯雄 湯雄		若松 昌平 (横手北)		
6	軟式野球	菊地 俊博 (御野場)	渡部 鋼喜 (比 内)	石川 央季 (土 崎)	成田裕一郎 (鷹 巣)
	なし 秋田 大北		小室 勉 (桜) 栗谷川 学 (大 曲)		佐藤 和徳 (勝 平) 泉 徳人 (平 和)
7	体操競技	工藤 真弘 (能代二)	大山 裕 (泉)	小原京之介 (泉)	金子 豊 (能代二)
	なし 秋田 能山				
8	新体操	石塚 智佳 (将軍野)	大山 裕 (泉)	金子 万里 (泉)	宮腰美穂子 (御所野学院)
	なし 秋田 秋田				
9	バレーボール	鳥井 雅則 (男鹿東)	山崎 悟 (田 代)	伊藤 祐之 (秋田南)	嵯峨 隆之 (秋田北)
	なし 秋田 男潟南		鈴木 太 (秋田南) 米澤 孝子 (生保内)		小川 健介 (湯沢南) 高橋 志成 (下川沿)
10	ソフトテニス	武田 俊一 (大館一)	石塚 昭仁 (飯 島)	金丸 岳 (御野場)	小山 靖雄 (大館一)
	なし 横手 大北		畑 朋幸 (横手南)		渡邊 泰介 (御所野学院) 小松 朋子 (角 館)
11	卓球	小玉 克男 (大 潟)	高橋 義明 (本荘東)	加賀谷 郁 (勝 平)	米澤 佳祐 (比 内)
	なし 本由 男潟南		石井 学 (秋大附)		佐藤 遥香 (秋田南) 阿部 寛 (横手南)
12	バドミントン	石川 真一 (西仙北)	鈴木 幸栄 (西仙北)	吉田 裕耶 (西仙北)	利 敬一郎 (横手清陵)
	なし 大仙 大仙				高橋 利子 (美 郷)
13	ソフトボール	沓澤 徹 (御所野学院)	東海林俊介 (矢 島)	佐藤 英樹 (御野場)	中嶋俊平 (東 雲)
	なし 本由 秋田		大山 正道 (琴 丘)		坂谷日向 (秋田東) 猪股真由子 (本荘東)
14	柔道	松田 清悦 (河 辺)	野村 誠 (東 雲)	森川廣光 (鷹巢中)	津谷 健永 (鷹 巣)
	なし 秋田 男潟南		堀川 修 (井川義務)		水沢 忍 (男鹿東) 菊地 至 (湯沢南)
15	剣道	島山 宏良 (勝 平)	菊地 重則 (合 川)	縄田屋 晃大 (秋田北)	出町 吉弘 (大曲南)
	なし 秋田 秋田		土田 正志 (東由利) 島田 智 (大曲南)		池田 央 (秋大附) 佐々木 智裕 (城 東) 岩井川 杏子 (湯沢北)
16	相撲	西島羽 裕 (美 郷)	鳥井 雅則 (男鹿東)	鈴木 湧平 (美 郷)	成田 政己 (合 川)
	なし 秋田 男潟南				
17	スキー	成田 勇信 (十和田)	高橋 晋 (森 吉)	海沼 哲史 (十和田)	安保 正崇 (十和田)
	- 鹿角・大仙 - ※東北ジャンプ(鹿角)		石川 真一 (西仙北)		松井 知則 (美 郷) 高橋 仁 (稲 川)
18	ラグビー	森山 直人 (男鹿南)	佐々木雄治 (秋田北)	安藤 陽 (天王南)	有明 奨太 (将軍野)
	なし 秋田 男潟南				佐藤 琢真 (男鹿南)
19	スケート	佐々木正宜 (城 東)		上野 奨真 (秋田西)	

【オープン競技】 フェンシング競技 担当 成田隆志(秋田市役所)
 ゴルフ競技 担当 伊藤昌市(県ゴルフ連盟)
 秋田県中学校体育連盟事務局 専用電話 TEL 018-838-5178 FAX 018-838-5179
 秋田市立秋田西中学校内 E-mail info@akita-chuta.com

令和6年度 各地区中学校体育連盟名簿

秋田県中学校体育連盟事務局 〒010-1632 秋田市新屋大川町19-75 秋田市立秋田西中学校内
 電話 018-838-5178 FAX 018-838-5179
 E-mail info@akita-chuta.com

No.	郡 市	会 長	県中体連代議員	理 事 長	事 務 局 長	事 務 局	
1	鹿 角	古谷 敦浩	古谷 敦浩		阿部 匡宏	阿部 匡宏	鹿角市立花輪中学校 〒018-5201 鹿角市花輪字障場125番地
		(花輪)	(花輪)		(花輪)	(花輪)	電話 0186-23-2257 FAX 0186-23-2260 E-mail: hanawa-jhs@ink.or.jp
2	大館北秋田	渡部 綱喜	渡部 綱喜		藤田 進也	伴野 拓海	大館市立東中学校 〒017-0043 大館市有浦5丁目2-8
		(比内)	(比内)		(大館東)	(大館東)	電話 0186-42-2835 FAX 0186-43-5359 E-mail:daihokuchutairen@yahoo.co.jp
3	能代山本	野村 誠	野村 誠		小森 博喜	小森 博喜	能代市立東雲中学校 〒016-0013 能代市向能代字トトメキ106番地1
		(東雲)	(東雲)		(東雲)	(東雲)	電話 0185-52-5119 FAX 0185-55-2597 E-mail shinonomechu@school-noshiro.jp
4	秋 田 市	三浦 純也	菊地 俊博	佐々木 正宣	佐原 賢一	上野 爽真	秋田市立秋田西中学校 〒010-1632 秋田市新屋大川町19-75
		(秋田西)	(御野場)	(城東)	(秋田西)	(秋田西)	電話 018-838-5178 FAX 018-838-5179 E-mail info@akita-chuta.com
5	男鹿潟上南秋	鳥井 雅則	鳥井 雅則		水沢 忍	高木 聡馬	男鹿市立男鹿東中学校 〒010-0341 男鹿市船越字根木169番地
		(男鹿東)	(男鹿東)		(男鹿東)	(男鹿東)	電話 0185-25-3215 FAX 0185-25-3214 E-mail oga-east@namahage.ne.jp
6	本 荘 由 利	菊地 一弘	菊地 一弘		今野 正敏	三浦 大介	由利本荘市立本荘北中学校 〒015-0014 由利本荘市石脇字山ノ神11-304
		(本荘北)	(本荘北)		(本荘北)	(本荘北)	電話 0184-22-0321 FAX 0184-23-2778 E-mail honkita-jh@edu.city.yurihonjo.akita.jp
7	大曲仙北	菅原 和仁	菅原 和仁		鈴木 衛	鈴木 衛	大仙市立大曲中学校 〒014-0016 大仙市若竹町7番17号
		(平和)	(平和)		(大曲)	(大曲)	電話0187-63-2222 FAX0187-63-2221 E-mail:mamoru-suzuki@edu.city.daisen.akita.jp
8	横 手 市	佐藤 健司	佐藤 健司		大坂 康広	大坂 康広	横手市立十文字中学校 〒019-0508 横手市十文字町十五野新田字梨木境134-1
		(十文字中)	(十文字中)		(十文字中)	(十文字中)	電話 0182-42-1030 FAX 0182-42-4702 E-mail jumonjichu@yokote-edu.jp
9	湯 沢 ・ 雄 勝	高橋 俊英	高橋 俊英		新田 光	新田 光	湯沢市立皆瀬中学校 〒012-0183 湯沢市皆瀬字下菅生24-1
		(羽後)	(羽後)		(皆瀬)	(皆瀬)	電話 0183-46-2003 FAX 0183-46-2842 E-mail 81269@sch.city-yuzawa.jp

令和6年度 郡市別専門委員長一覧

No.		鹿 角		大館・北秋		能 代 山 本		秋 田		男鹿潟上南秋		本荘由利		大曲・仙北		横 手		湯沢・雄勝	
		氏 名	学校名	氏 名	学校名	氏 名	学校名	氏 名	学校名	氏 名	学校名	氏 名	学校名	氏 名	学校名	氏 名	学校名	氏 名	学校名
1	陸上競技	鎌田 喬	尾去沢	篠原 康輔	大館一	茂内 昌貴	ニツ井	木村 潤	泉	吉田 義章	羽城	村上 淳	鳥海	藤田 憲将	大曲	丹波 新吾	横手清陵	平山 隆	雄勝
2	水泳競技			安保 武	北陽	皆川 真理子	能代南	佐藤國寛	城南	小林 博子	大潟	長岡 利美	本荘東	小松 真人	大曲			新山 松恵	羽後
3	バスケットボール	根市 総	十和田	杉沢 美穂	大館国際 情報学院	工藤 央弥	山本	小林 英紀	秋田東	小玉 智和	五城日一	石川 朝	本荘東	佐藤 智仁	大曲	菊池 卓	横手明峰	藤川 和之	東成瀬
4	サッカー			野呂 真	大館一			河本 舜也	御野場	小野 覚	天王南	鎌田 和之	本荘東	佐々木 太陽	美郷				
5	ハンドボール																	阿部 稔平	羽後
6	軟式野球	佐藤 脩平	花輪	成田 佳	森吉	福司 陽平	山本	佐々木博文	山王	眞壁 豪	天王	藤田 智也	本荘東	飛嶋 秀輔	仙北	照井 薫	十文字	加賀 友範	湯沢北
7	体操競技					金子 豊	能代二	小原京之介	泉										
8	新体操							金子 万里	泉										
9	バレーボール	阿部壮一郎	花輪	高橋 志成	下川沿	児玉 優作	東雲	嵯峨 隆之	秋田北	佐藤富美男	男鹿東	佐々木知美	大内	池田 絵利子	太田	高橋 亮	増田	小川 健介	湯沢南
10	ソフトテニス	菅原 郁也	花輪	笹原 健吾	大館東	菊地 久弥	能代東	武藤 貴史	南高等学校	畠山 紀彦	八郎潟	佐々木康地	本荘南	佐々木 果歩	大曲	米澤 将文	十文字		
11	卓 球	成田 千咲	十和田	藤根 和人	鷹巣	浅利 崇史	能代二	高橋 卓	城南	黒田有琳子	大潟	佐藤史寿	東山利	大野 翔	太田	阿部 寛	横手南	戸部 尚典	羽後
12	バドミントン									(菊地 いづみ)	八郎潟			吉田 裕耶	西仙北				
13	ソフトボール					中嶋 俊平	東雲	三浦 美静	勝平			打矢 貴久	西目						
14	柔 道			菅原 将也	森吉	安田亜希子	ニツ井	鈴木 雄大	城東	武田 乃	羽城	佐々木達郎	本荘北	藤原 明日香	神代	最上 公博	横手南	菊地 至	湯沢南
15	剣 道	斉藤 壮生	花輪	小林 さくら	合川	齊藤 良太	能代二	佐々木 智裕	城東	戸田 健太	八郎潟	佐藤貴文	矢島	高橋 涼	生保内	金澤 晃一	横手南	佐藤 美貴子	湯沢南
16	相 撲			成田 政己	合川					(菅生 公洋)	男鹿東			鈴木 湧平	美郷				
17	スキー	安保 正崇	十和田	成田 智彦	森吉	松田 浩	藤電学園	佐原 賢一	秋田西					松井 知則	美郷			高橋 仁	稲川
18	ラグビー							有明 奨太	將軍野	佐藤 琢真	男鹿南								
19	駅伝			篠原 康輔	大館一			木村 潤	泉					藤田 憲将	大曲			高山安弘	湯沢南

令和6年度 秋田県中学校体育連盟 事業・会務報告(案)

月	期	日	中体連関係 事業・会務	会 場
4	11	木	東北中体連臨時理事会	ZOOM会議
	7	火	代議員会13:30 総会15:00 功労賞等表彰式17:00	イヤタカ
	9	木	東北中体連第1回役員会 東北六県体育関係者会議	岩手県
5	21	火	合同会議①15:00	参加者所属校(ZOOM会議)
	23	木	東北中体連第2回役員会・専門部総会	宮城県
	28	火	研究委員会①15:30～	参加者所属校(ZOOM会議)
6	6	木	日本中体連評議員会	東京都
		～ 26	水 県中総体抽選会	各競技専門部にて開催
	6	土	～ 7 日 県総合体育大会(柔道)	県立武道館
	13	土	～ 15 月 県総合体育大会(主会期)	県中央地区担当開催
	20	土	～ 21 日 県通信陸上競技大会	大館市営長根山運動公園陸上競技場
	20	土	～ 22 月 県総合体育大会(ラグビー)	秋田スポーツPLUS・ASPスタジアム
	24	水	～ 28 日 県総合体育大会(軟式野球)	さきがけ八橋球場・長沼球場 他
	31	水	東北中学校サッカー大会(主会期外)	秋田スポーツPLUS・ASPスタジアム、ソユースタジアム、SPDF
8	1	木	～ 10 土 東北中学校体育大会(夏季競技)	東北各県
	1	木	～ 2 金 東北中学校サッカー大会	秋田スポーツPLUS・ASPスタジアム、ソユースタジアム、SPDF
	17	木	～ 26 土 全国中学校体育大会(夏季競技)	北信越ブロック開催
	7	土	秋季大会(水泳競技)	県立総合プール
	7	土	秋季大会(相撲)	大湯村民相撲場
9	21	土	～ 22 日 秋季大会(陸上競技)	鹿角市総合運動公園陸上競技場
	26	木	～ 27 金 東北中体連第1回理事会	岩手県
	28	土	～ 29 日 秋季大会(体操競技)	能代高校第二体育館(県高校新人体操競技大会と合同開催)
	29	日	県総合体育大会(駅伝)	秋田県立中央公園スポーツゾーン内コース
	11	金	日本中体連実務担当者会	東京都
	12	土	秋季大会(新体操)	御所野学院高校体育館
	12	土	～ 13 日 秋季大会(ソフトボール)	向浜野球広場
	19	土	～ 20 日 秋季大会(サッカー)	仁賀保グリーンフィールド、西目カントリーパークサッカー場、TDK-ASC
	19	土	～ 20 日 秋季大会(ソフトテニス)	高館公園高館テニスコート
	21	月	～ 22 火 東北中体連第3回役員会	福島県
	26	土	東北中学校駅伝大会	秋田県立中央公園スポーツゾーン内コース
	26	土	～ 27 日 秋季大会(卓球)	男鹿市総合体育館
	1	金	～ 3 日 秋季大会(軟式野球)	ニプロハチ公ドーム
	2	土	～ 3 日 秋季大会(柔道)	男鹿市総合体育館
	2	土	秋季大会(ラグビー)	男鹿市総合運動公園野球場
	2	土	秋季大会(剣道)	秋田県立武道館
	6	水	合同会議②15:30～	参加者所属校(ZOOM会議)
11	9	土	～ 10 日 県秋季大会(バレーボール)	男鹿市総合体育館、大湯村民体育館
	9	土	東北中学校体育大会(フィギュアスケート)	宮城県仙台市
	11	月	研究委員会②15:30～	参加者所属校(ZOOM会議)
	16	土	～ 17 日 県秋季大会(バドミントン)	美郷町総合体育館リリオス
	16	土	～ 17 日 秋季大会(バスケットボール)	三種町琴丘総合体育館、ニツ井町総合体育館
	16	土	～ 17 日 秋季大会(ハンドボール)	湯沢北中学校体育館
	21	木	～ 22 金 日本中学校体育連盟研究大会石川大会	石川県金沢市
	13	金	東北中体連第2回理事会	宮城県仙台市
12	14	土	～ 15 日 全国中学校体育大会(駅伝)	滋賀県希望が丘文化公園スポーツゾーン芝生ランド
	20	金	～ 22 日 東北中学校体育大会(スピードスケート)	福島県郡山市
	21	土	～ 22 日 東北中学校体育大会(アイスホッケー)	岩手県盛岡市
	10	金	～ 12 日 県総合体育大会(スキー)	花輪スキー場、田沢湖スキー場
	11	土	～ 12 日 東北中学校スキー大会(ジャンプ)	花輪スキー場
1	24	金	～ 26 日 東北中学校スキー大会(アルペン)	宮城県大崎市
	24	金	～ 26 日 東北中学校スキー大会(クロカン)	青森県大鰐町
	24	金	～ 27 月 全国中学校アイスホッケー大会	北海道帯広市
	1	土	～ 4 火 全国中学校スケート大会(スピード・フィギュア)	長野県長野市 エムウェーブ・ビッグハット
	4	火	～ 7 金 全国中学校スキー大会	長野県野沢温泉村
2	5	水	研究委員会③15:30～	参加者所属校(ZOOM会議)
	13	木	～ 14 金 東北中体連第4回役員会	宮城県
	17	月	合同会議③15:30～	参加者所属校(ZOOM会議)
3	6	木	～ 7 金 臨時評議員会・理事会	東京都
	27	木	～ 28 金 会計監査	事務局校 校長室

令和6年度秋田県中学校体育連盟主催大会 日程一覧

2024/5/20 現在

種目	春季大会		総合体育大会(主会期:7/13~15)		秋季大会	
	期日	会場	期日	会場	期日	会場
1 陸上競技			第73回秋田県中学校総合体育大会 陸上競技大会		第63回秋田県中学校秋季陸上競技大会	
			7/13(土)~15(月)	秋田県立中央公園陸上競技場	9/21(土)~22(日)	鹿角市総合運動公園陸上競技場
2 水泳競技			第73回秋田県中学校総合体育大会 水泳競技大会		第40回秋田県中学校秋季水泳競技大会	
			7/13(土)~15(月)	秋田県立総合プール	9/7(土)	秋田市・秋田県立総合プール
3 バスケットボール			第73回秋田県中学校総合体育大会 バスケットボール大会		第55回秋田県中学校秋季バスケットボール大会	
			7/13(土)~14(日)	タクミアリーナ	11/16(土)~17(日)	三種町琴丘総合体育館 二ツ井町総合体育館
4 サッカー			第73回秋田県中学校総合体育大会 サッカー大会		第67回秋田県中学校秋季サッカー大会	
			7/13(土)~15(月)	秋田スポーツPLUS・ASPスタジアム スペースプロジェクトドリームフィールド・健康広場 ソユースタジアム(15日のみ)	10/19(土)~20(日)	仁賀保グリーンフィールド 西目カントリーパークサッカー場 TDK秋田総合スポーツセンター
5 ハンドボール			第73回秋田県中学校総合体育大会 ハンドボール大会		秋田県中学校秋季ハンドボール大会	
			7/13(土)~14(日)	湯沢市総合体育館	11/16(土)~17(日)	羽後町総合体育館
6 軟式野球			第73回秋田県中学校総合体育大会 軟式野球大会		第16回秋田県中学校秋季野球大会	
			7/24(水)	さきがけ八橋球場・潟上市長沼球場・大仙市大曲球場 横手市カースタジアム横手・能代市山田久志サンプラザスタジアム	11/1(金)~3(日)	大館市ニプロハチ公ドーム
			7/25(木)	さきがけ八橋球場・潟上市長沼球場・大仙市大曲球場		
			7/26(金)	さきがけ八橋球場・潟上市長沼球場		
			7/27(土)~28(日)	さきがけ八橋球場		
予備日7/29(月)~31(水)						
7 体操競技			第73回秋田県中学校総合体育大会 体操競技大会		第53回秋田県中学校秋季体操競技大会	
			7/13(土)~14(日)	秋田県立体育館 ※U-12体操競技大会と合同開催の予定	9/28(土)~29(日)	県立能代高等学校体育館(予定) ※県高校新人体操競技大会と合同開催
8 新体操			第73回秋田県中学校総合体育大会 新体操大会		第45回秋田県中学校秋季新体操大会	
			7/13(土)~14(日)	<男子>秋田県立体育館(13日) <女子>CNAアリーナ★あきた サブアリーナ(14日)	10/12(土)	御所野学院高校体育館
9 バレーボール			第73回秋田県中学校総合体育大会 バレーボール大会		令和6年度秋田県中学校秋季バレーボール大会	
			7/13(土)~14(日)	CNA★アリーナ★あきた	①11/9(土)~10(日)	男鹿市総合体育館 大潟村民体育館
10 ソフトテニス	令和4年度より県春季大会廃止		第73回秋田県中学校総合体育大会 ソフトテニス大会		第61回秋田県中学校秋季ソフトテニス大会	
			7/13(土)~14(日) 予備日7/15(月)	横手市 大森テニスコート	10/19(土)~20(日)	高館公園高館テニスコート
11 バドミントン			第73回秋田県中学校総合体育大会 バドミントン大会		第25回秋田県中学校秋季バドミントン大会	
			7/13(土)~14(日)	美郷町総合体育館リリオス	11/16(土)~17(日)	美郷町総合体育館リリオス
12 卓球			第73回秋田県中学校総合体育大会 卓球大会		秋田県中学校秋季卓球大会 兼 第26回全国中学校選抜卓球大会秋田県大会予選会	
			7/13(土)~14(日)	由利本荘総合防災公園ナイスアリーナ	10/26(土)~27(日)	男鹿市総合体育館
13 ソフトボール			第73回秋田県中学校総合体育大会 ソフトボール大会		第29回秋田県中学校秋季ソフトボール大会	
			7/13(土)~14(日)	矢島ソフトボール場 矢島多目的運動広場	10/12(土)~13(日) 予備日10/14(月)	向浜野球広場
14 柔道			第73回秋田県中学校総合体育大会 柔道大会		第59回秋田県中学校秋季柔道大会	
			7/6(土)~7(日)	秋田県立武道館	11/2(土)~3(日)	男鹿市総合体育館
15 剣道			第73回秋田県中学校総合体育大会 剣道大会		第36回秋田県中学校秋季剣道大会	
			7/13(土)~14(日)	秋田県立武道館	11/2(土)	秋田県立武道館
16 相撲			第73回秋田県中学校総合体育大会 相撲大会		第41回秋田県中学校秋季相撲大会	
			7/13(土)	秋田県立武道館	9/7(土)	大潟村民相撲場
17 スキー			第73回秋田県中学校総合体育大会 スキー大会		開催せず	
			1/10(金)~12(日)	仙北市たざわ湖スキー場・鹿角市花輪スキー場		
18 ラグビー			第73回秋田県中学校総合体育大会 ラグビー大会		秋田県中学校秋季ラグビーフットボール大会	
			7/20(土)~22(月)	秋田スポーツPLUS・ASPスタジアム	11/2(土)~3(日)	男鹿市総合運動公園球技場
19 駅伝			第73回秋田県中学校総合体育大会 駅伝競走大会		開催せず	
			9/29(日)	秋田県立中央公園スポーツゾーン内コース		
オ 競 1 技 フ ン			第73回秋田県中学校総合体育大会 フェンシング大会		開催せず	
			7/13(土)	秋田県スポーツ科学センター3F		
ゴルフ			第73回秋田県中学校総合体育大会 ゴルフ大会		開催せず	
			7/29(月)	ノースハンプトンゴルフ倶楽部		

令和6年度秋田県大会結果一覧

		春季大会						総体									秋季大会												
		男子			女子			男子			女子			男子			女子												
		優勝	準優勝	3位	優勝	準優勝	3位	優勝	準優勝	3位	優勝	準優勝	3位	優勝	準優勝	3位	優勝	準優勝	3位										
1	陸上競技	総合順位なし																											
2	水泳競技	大曲	29年ぶり 6回目	桜	南高等部	大曲	18年ぶり 15回目	城東	泉	大曲	29年ぶり 6回目	桜	南高等部	大曲	18年ぶり 15回目	城東	泉	大曲	城東	能代二	大曲	城東	大館東						
3	バスケットボール	大曲	22年ぶり 2回目	大館東	美郷	山王	大館東	初優勝	秋大附	泉	花輪	湯沢北	八竜	大館東	御野場	土崎	泉	大曲	横手明峰	湯沢北	八竜	大館東	御野場	土崎	泉	大曲	横手明峰		
4	サッカー	本荘北	2年ぶり 3回目	大曲	桜	城東	本荘北	2年ぶり 3回目	大曲	桜	城東	本荘北	山王	秋田東	城南	本荘北	山王	秋田東	城南	本荘北	山王	秋田東	城南						
5	ハンドボール	湯沢南	9年ぶり 10回目	横手北	羽後	湯沢北	2年ぶり 8回目	羽後	湯沢南	湯沢南	9年ぶり 10回目	横手北	羽後	湯沢北	2年ぶり 8回目	羽後	湯沢南	湯沢南	横手北	羽後	湯沢北	湯沢南	羽後						
6	軟式野球	泉	25年ぶり 2回目	桜	藤里学園	本荘南	泉	25年ぶり 2回目	桜	藤里学園	本荘南	山本・琴丘	平和	鷹巣	大館東	山本・琴丘	平和	鷹巣	大館東	山本・琴丘	平和	鷹巣	大館東						
7	体操競技	泉																											
8	新体操	泉																											
9	バレーボール	横手北	5年ぶり 4回目	BB秋田	横手明峰	大館東	プレイザーズ キューン	初優勝	城東	仙北	中仙	横手北	5年ぶり 4回目	BB秋田	横手明峰	大館東	プレイザーズ キューン	初優勝	城東	仙北	中仙	横手北	湯沢南	秋田南	鷹巣	田代・鷹巣	横手明峰	能代南	西明寺・角館
10	ソフトテニス	NASTC ユース	初優勝	桜	大曲	美郷	土崎	3年連続 11回目	増田	NASTC ユース	本荘東	NASTC ユース	初優勝	桜	大曲	美郷	土崎	3年連続 11回目	増田	NASTC ユース	本荘東	平和	美郷	城東	横手明峰	増田	土崎	ニツ井	本荘東
11	卓球	城南	5年ぶり 6回目	秋田東	矢島	八竜	本荘北	62年ぶり 3回目	秋田西	花輪	本荘南	城南	5年ぶり 6回目	秋田東	矢島	八竜	本荘北	62年ぶり 3回目	秋田西	花輪	本荘南	矢島	桜	城南	田代	本荘北	秋田西	仙北	城南
12	バドミントン	能代BC	初優勝	能代 ジュニア	大曲	西仙北	平和	6年ぶり 2回目	八郎湯レイク	大曲	東由利	能代BC	初優勝	能代 ジュニア	大曲	西仙北	平和	6年ぶり 2回目	八郎湯レイク	大曲	東由利	美郷	能代二	横手南	西仙北	平和	大曲	西仙北	美郷
13	ソフトボール	NOSHIRO ソフトボール クラブ																											
14	柔道	鷹巣	40年ぶり 2回目	御野場	勝平	天王	勝平	初優勝	神代	能代南	大館一	鷹巣	40年ぶり 2回目	御野場	勝平	天王	勝平	初優勝	神代	能代南	大館一	本荘東	仙北	土崎	山王	五城目一	大館一	勝平	男鹿東
15	剣道	土崎	2年ぶり 10回目	御野場	仙北	秋田北	能代二	初優勝	秋田北	秋大附	勝平	土崎	2年ぶり 10回目	御野場	仙北	秋田北	能代二	初優勝	秋田北	秋大附	勝平	土崎	秋田北	秋大附	生保内	秋大附	土崎	ニツ井	秋田西
16	相撲	合川	6年ぶり 2回目	美郷	十和田	大館南	合川	6年ぶり 2回目	美郷	十和田	大館南	合川	美郷	秋田西	合川	美郷	秋田西												
17	スキー	神代	美郷	花輪	花輪	5年連続 5回目	小坂	鷹巣	神代	美郷	花輪	花輪	5年連続 5回目	小坂	鷹巣														
18	ラグビー	男鹿東 男鹿南 天王南	2年ぶり 3回目	将軍野	秋田北	将軍野	秋田北	将軍野	秋田北	将軍野	秋田北	将軍野	秋田北	男鹿東 男鹿南 天王南															
19	駅伝	秋大附	初優勝	大曲	美郷	秋大附	初優勝	大曲	美郷	秋大附	初優勝	大曲	美郷	秋大附	初優勝	大曲	美郷												

総合体育大会

主会期:令和6年7月13日～15日

第73回秋田県中学校総合体育大会 陸上競技大会【24053001】
秋田県立中央公園総合運動場 県営陸上競技場【51020】
2024/07/13 ~ 2024/07/15

トラック審判長 伊藤 雅博
スタート審判長 櫻田 文人
跳躍審判長 山村 拓
投てき審判長 山村 拓
泥成審判長 伊藤 雅博
招集所審判長 五十嵐 綾子
記録主任 秋林 恭祐

日付	種目	1位	2位	3位	4位	5位	6位	7位	8位
7月14日	男子1年100m 風:-0.4	宇佐美 海斗(1) 飯島	小林 和真(1) 大館ジュニアアスリート	柳澤 星彦(1) 花輪	伊藤 大輝(1) 湯沢北	佐々木 心平(1) 御野場	齊藤 竜希(1) 横手明峰	本間 陽翔(1) 西仙北	三浦 守(1) 能代南
7月15日	男子2年100m 風:+0.9	阿部 悠雅(2) 秋田東	大森 悠司(2) 横手南	荒木 陽真(2) 秋大附属	都築 飛色(2) 御所野学院	佐藤 汰一(2) 秋田東	鈴木 大翔(2) 田代	鈴木 光(2) 横手明峰	勝山 光(2) 八峰
7月15日	男子3年100m 風:-1.3	福岡 唯斗(3) 横手明峰	伊藤 奏大(3) 羽城	田畑 陸斗(3) 大館ジュニアアスリート	藤田 澄海(3) 山王	三船 真裕(3) 横手北	佐藤 璃空(3) 大館国際情報	相原 富仁(3) 八竜	日景 拓真(3) 大館東
7月14日	男子共通200m 風:-1.4	石井 颯(3) 御所野学院	鎌田 旺冬(3) 能代第一	雪松 拓人(3) 御所野学院	金森 琉生(3) 秋大附属	木次谷 涼雅(3) 成章	佐々木 結生(3) 大館ジュニアアスリート	佐藤 優吏(3) 城南	田中 蒼空(3) 花輪
7月14日	男子共通400m	嵯峨 樹(3) 山王	吹谷 侘音(3) 秋田西	伊藤 巧武(3) 秋田西	武田 咲貴(3) 大曲	荒川 幸太(3) 城東	工藤 立輝(3) 秋田東	平山 蒼一郎(2) 南高中等部	田中 優志(3) 十文字
7月15日	男子共通800m	齋藤 陽(3) 外旭川	児玉 遙飛(3) 花輪	荒木 陽右(3) 秋大附属	佐々木 奏音(2) 大曲	小野 凜人(3) 秋田西	加藤 幸太郎(3) 城東	佐藤 綾彦(2) 鷹巣	高橋 璃空(3) 横手明峰
7月15日	男子1年1500m	高田 翔真(1) 横手明峰	高橋 咲琉(1) 美郷	石田 凌睦(1) 大館東	小田嶋 奏助(1) 横手南	横山 晃太郎(1) 天王南	飯島 新太(1) 角館	高谷 粹世(1) 花輪	深澤 力斗(1) 美郷
7月15日	男子2/3年1500m	倉田 圭梧(3) 美郷	石井 蓮(3) 秋大附属	三森 蒼真(3) 大曲	高橋 千景(3) 稲川	小坂 祥太郎(2) 横手南	高橋 千景(3) 泉	佐藤 羽流(2) 協和	鷗木 悠翔(3) 飯島
7月14日	男子共通3000m	吉田 仁(2) 秋大附属	佐々木 瑞清(2) 仁賀保	工藤 峻也(3) 秋田東	及川 郁人(3) 横手北	川口 尚輝(2) 大館第一	金子 泰蔵(3) 秋大附属	早川 駿(2) 飯島	黒川 歩夢(3) 平和
7月15日	男子共通110mH 風:-0.9	東海林 隆辰(3) 秋田南	室井 邦仁(3) 山王	高橋 士龍(3) 平鹿	川井 健太郎(3) 将軍野	高橋 崇大(3) 横手明峰	新堀 弘毅(3) 山本	小野 陽路(3) 秋田西	阿部 遊羽(3) 稲川
7月15日	男子低学年4X100mR	秋田東 日景 遥紀(1) 佐藤 汰一(2) 阿部 悠雅(2) 武嶋 瑛斗(1)	47.85 高橋 迅(1) 菊地 理玖(2) 田口 楓牙(2) 武田 琥雅(1)	48.08 大曲 齊藤 竜希(1) 松田 卓磨(2) 酒井 優河(1) 高橋 晴哉(2)	48.49 秋田西 加藤 空斗(1) 荒木 望空(2) 浅野 陸斗(1) 高橋 琥太郎(2)	49.02 秋田西 森野 俊清(1) 岩谷 星七(2) 吉田 龍汰(1) 庄子 凜(2)	49.49 大館ジュニアアスリート 渡邊 藍理(2) 佐々木 拓哉(2) 小林 和真(1) 田島 斗真(1)	49.68 大館東 渡部 希心(1) 内田 蓮(2) 栗城 蒼太(1) 堀部 蓮(2)	49.87 大館東 渡部 希心(1) 内田 蓮(2) 栗城 蒼太(1) 堀部 蓮(2)
7月15日	男子共通4X100mR	御所野学院 都築 飛色(2) 雪松 拓人(3) 奥山 智巳(3) 石井 颯(3)	44.04 山王 室井 邦仁(3) 嵯峨 樹(3) 足利 泰登(3) 藤田 澄海(3)	44.88 横手明峰 鈴木 大翔(2) 大橋 利羽(3) 高橋 崇大(3) 福岡 唯斗(3)	44.99 秋大附属 富樫 海煌(3) 荒木 陽真(2) 小野 諒太(3) 金森 琉生(3)	45.06 横手南 高橋 唯斗(3) 大森 悠司(2) 柴田 夏碧(3) 北見 瑛斗(2)	45.21 横手北 馬場 颯大(3) 三船 真裕(3) 木村 朱吾(3) 熊谷 蒼太(3)	45.35 大館国際情報 阿部 修斗(3) 秋元 未来(3) 前田 晃生(3) 佐藤 璃空(3)	46.11 大館東 大越 天駆(3) 田中 蒼空(3) 相馬 唯斗(3) 古川 蓮(3)
7月14日	男子共通走高跳	深間 悦詩(2) 秋田南	1m80 石川 晁(3) 泉	1m65 多賀谷 迅(3) 比内	1m65 阿部 稔惟(3) 御野場	1m65 高橋 音皇(2) 横手南	1m60 須田 陽向(3) 象潟	1m60 小田島 駿(3) 御所野学院	1m60 須田 陽向(3) 象潟
7月13日	男子共通棒高跳	渡辺 寛太(3) 秋田南	3m80 齋藤 壮(3) 羽後	3m50 原田 聖枝(3) 羽後 清水 巧太(3) 秋田西	2m90 御野場	2m80 五十嵐 耀(3) 増田	2m80 小田島 駿(3) 御所野学院	2m80 小田島 駿(3) 御所野学院	2m80 小田島 駿(3) 御所野学院
7月14日	男子共通走幅跳	鈴木 秋翔(3) 秋田南	6m22(+2.0) 佐々木 遼太(3) 大曲	5m98(+0.3) 前田 晃生(3) 大館国際情報	5m96(+1.2) 藤原 充希(3) 横手南	5m95(+1.4) 柴田 夏碧(3) 横手南	5m92(+1.8) 加藤 然(3) 桜	5m87(+1.6) 大橋 利羽(3) 横手明峰	5m76(+1.5) 佐々木 陽斗(2) 秋田東
7月15日	男子共通砲丸投	相馬 大将(3) 花輪	13m00 桜庭 駆(3) 秋田西	12m29 秋本 昊輝(3) 小坂	11m02 小野 琉羽喜(2) 西仙北	10m15 堀井 東晟(3) 秋田北	9m84 小松 士恩(3) 秋大附属	9m64 佐藤 陽希(3) 山田	9m48 相馬 大将(3) 横手南
7月13日 ~14日	男子共通四種競技	小原 昌太(2) 横手南 18.11(-0.3)-7m88 1m60-58.28	1811点 伊藤 孝詞(2) 横手清陵学院 17.26(-1.7)-7m69 1m50-1:03.15	1658点 赤川 陽向(3) 本庄北 18.91(-1.7)-8m45 1m45-1:04.10	1469点 芹田 海輝(3) 本庄北 19.88(-0.3)-8m05 1m40-1:02.68	1372点 芹田 海輝(3) 本庄北 19.88(-0.3)-8m05 1m40-1:02.68	1372点 芹田 海輝(3) 本庄北 19.88(-0.3)-8m05 1m40-1:02.68	1372点 芹田 海輝(3) 本庄北 19.88(-0.3)-8m05 1m40-1:02.68	1372点 芹田 海輝(3) 本庄北 19.88(-0.3)-8m05 1m40-1:02.68
対抗得点	男子総合	秋大附属 27点	横手南 25点	秋田南 24点	横手明峰 23点	秋田西 22.5点	御所野学院 20点	大曲 20点	秋田東 19点

7月13日 男子共通4×100mR 予選1組において 御所野学院 都築 飛色(2) 雪松 拓人(3) 奥山 智巳(3) 石井 颯(3) 43.79 大会記録更新
7月14日 男子共通110mH 予選2組において、東海林 隆辰(3)(秋田南) 14.18(-1.1m/s) 県中学記録 大会記録 更新 全国大会標準記録突破
※ 走高跳、棒高跳において同記録で順位がついているものは、無効試技数の差による
凡例 AJHR:県中学記録 GR:大会記録 標準突破:全国大会標準記録突破

第73回秋田県中学校総合体育大会 陸上競技大会【24053001】
 秋田県立中央公園総合運動場 県営陸上競技場【51020】
 2024/07/13 ~ 2024/07/15

トラック審判長 伊藤 雅博
 スタート審判長 櫻田 文人
 跳躍審判長 山村 拓
 投てき審判長 山村 拓
 混成審判長 伊藤 雅博
 招集所審判長 五十嵐 綾子
 記録主任 秋林 恭祐

日付	種目	1位	2位	3位	4位	5位	6位	7位	8位										
7月14日	女子1年100m 風:-1.2	大石 希乃羽(1) 増田	13.28	工藤 陽和(1) 秋田東	13.44	新開 蒼愛(1) 天王南	13.57	長岐 怜奈(1) 鷹巣	13.75	小谷 真鈴(1) 南高中等部	13.75	坂本 莉菜(1) 横手南	13.97	高橋 希依(1) NAC	14.07	北嶋 耶除(1) NAC	15.01		
7月15日	女子2年100m 風:-0.9	菅 彩音(2) 横手明峰	13.34	今野 桔菜(2) 御所野学院	13.45	小林 幸来(2) 横手南	13.48	奥山 芽以叶(2) 横手南	13.51	川崎 知妃(2) 平鹿	13.52	照井 珠莉愛(2) 横手北	13.66	泉 初音花(2) 秋田東	13.70	藤原 心暖(2) 飯島	13.79		
7月15日	女子3年100m 風:-0.9	小野寺 薫(3) 美郷	12.93	切替 陽奈子(3) NAC	13.19	上原 楓音(3) 比内	13.26	工藤 瑠佳(3) 二ツ井	13.26	羽沢 由奈(3) NAC	13.30	小野 彩羽(3) 大曲	13.52	菅 比香理(3) 東雲	13.59	佐藤 優菜(3) 能代東	13.68		
7月14日	女子共通200m 風:-1.3	竹村 唯花(3) 大館ジュニアアスリート	26.46	小松 美愛(3) 南高中等部	27.10	多賀谷 歩音(3) 比内	27.24	阿部 聖礼(3) 稲川	27.29	渋谷 音葉(3) 秋田西	27.72	工藤 優里(3) 城南	27.84	佐藤 美乃里(3) 鷹巣	28.22	井口 琴那(3) 花輪	29.05		
7月15日	女子共通800m	高橋 愛紗(2) 泉	2:16.50 標準突破	高橋 心花(2) 美郷	2:25.25	高野 彩佳(2) 大館東	2:25.96	畠谷 幸花(3) 大曲	2:25.99	川上 結愛(3) 羽城	2:26.04	大川 侑愛(3) 鷹巣	2:27.94	菊地 倅羽(3) 能代南	2:30.00	平沢 咲月(3) 大館東	2:30.20		
7月15日	女子1年1500m	石垣 珠麗(1) 外旭川	4:48.42	渋谷 星奈(1) 大館東	4:50.01	吉川 幸歩(1) 本荘東	5:08.62	佐々木 黎(1) 美郷	5:09.32	松澤 冬佳(1) 天王南	5:13.63	安藤 彩来(1) 雄勝	5:15.22	渡辺 一花(1) 能代南	5:17.40	門脇 芽依(1) 雄勝	5:20.68		
7月15日	女子2/3年1500m	石田 萌愛菜(3) 大館東	4:39.68	川口 恋羽(3) 比内	4:44.19	三浦 姫翠(2) 天王南	4:48.26	佐藤 ひなた(3) 大館東	4:49.74	石川 益生(2) 十和田	4:50.63	佐藤 璃香子(2) 横手南	4:51.90	小松 芽衣(3) 御所野学院	4:53.88	鳥嶋 楓音(2) 大館ジュニアアスリート	4:57.56		
7月15日	女子共通100mH 風:+0.1	工藤 優月(3) 秋田東	15.21	佐藤 碧乃(3) 天王	15.47	齋藤 菜々(2) 南高中等部	16.02	加賀谷 綺水(3) 大館ジュニアアスリート	16.05	伊藤 千嘉(3) 横手清陵学院	16.67	齋藤 玲子(3) 秋田北	16.86	日景 歌(3) 大館第一	16.91	大久保 千智(3) 美郷	17.29		
7月15日	女子低学年4X100mR	秋田東 櫻田 香織(1) 泉 初音花(2) 工藤 陽和(1) 櫻田 美咲(2)	54.02	大館東 滝内 筑紫(2) 清水 花菜(1) 芳賀 紅咲(1) 樋渡 咲来(2)	54.35	十文字 高橋 茉帆伽(1) 佐藤 優衣(2) 香澤 莓佳(1) 菅原 葵依(1)	54.51	NAC 滝内 綺心(1) 近藤 愛(2) 佐藤 葉菜(2) 菅原 葵依(1)	54.59	横手南 高橋 希依(1) 和賀 百花(2) 佐藤 結空(2) 佐野 えみり(1)	54.92	大曲 永富 玲奈(1) 荒木 彩弥(2) 長澤 留花(2) 高橋 咲那(1)	54.92	大館ジュニアアスリート 佐藤 璃歩(3) 加賀谷 綺水(3) 今村 百花(3) 竹村 唯花(3)	52.51	美郷 浪岡 あかり(3) 高橋 心花(2) 小野寺 薫(3) 大久保 千智(3)	52.89	秋田東 片山 暖乃(3) 工藤 優月(3) 青池 美依(3) 加藤 咲夏(3)	53.54
7月15日	女子共通4X100mR	比内 近藤 里胡(2) 多賀谷 歩音(3) 武田 さゆり(3) 上原 楓音(3)	51.35	御所野学院 中島 琳(2) 成田 楓乃夏(3) 今野 桔菜(2) 石川 ゆきの(2)	51.56	横手南 奥山 芽以叶(2) 佐藤 希(3) 大友 結愛(3) 小林 幸来(2)	51.63	大曲 小野 彩羽(3) 久米 陽菜(3) 木村 真生(3) 柴田 悠奈(2)	51.72	南高中等部 佐藤 結花(2) 小谷 真鈴(1) 齋藤 菜々(2) 小松 美愛(3)	52.14	大館ジュニアアスリート 佐藤 璃歩(3) 加賀谷 綺水(3) 今村 百花(3) 竹村 唯花(3)	52.51	美郷 浪岡 あかり(3) 高橋 心花(2) 小野寺 薫(3) 大久保 千智(3)	52.89	秋田東 片山 暖乃(3) 工藤 優月(3) 青池 美依(3) 加藤 咲夏(3)	53.54		
7月13日	女子共通走高跳	斎藤 ゆきみ(3) 秋大附属	1m45	菅原 さら(2) 横手南	1m45	石原 恋夏(2) 天王南 石川 陽詩(3) 本荘東 佐々木 梨愛(3) 秋田西	1m35 *TOHOKU 1m35 *TOHOKU 1m35					佐藤 衣咲(3) 二ツ井	1m35	高谷 愛奈(3) 平和					
7月13日	女子共通走幅跳	村木 愛実(2) 十和田	4m97(+2.2) 公認4m71(+0.1)	佐藤 舞音(3) 秋田南	4m75(+1.7)	山中 心愛(3) 横手南	4m74(+0.4)	伊藤 舞(3) 秋大附属	4m69(-0.3)	佐藤 悠佳(3) 湯沢南	4m61(-1.7)	藤原 葵衣(2) 大館第一	4m61(-1.3)	佐藤 璃歩(3) 大館ジュニアアスリート	4m61(-1.1)	加藤 咲夏(3) 秋田東	4m60(+0.2)		
7月14日	女子共通砲丸投	米森 彩美(3) 大館南	11m58	チャールトン ゆき(3) 阿仁学園	10m97	眞田 結栞(3) 羽後	10m03	佐藤 桜華(2) 横手清陵学院	9m71	田村 夏美(3) 協和	9m61	高橋 愛子(3) 湯沢南	9m48	渋谷 菜那(3) 秋田北	9m34	加藤 和(3) 南高中等部	8m70		
7月13日 ~14日	女子共通四種競技	今村 百花(3) 大館ジュニアアスリート	2355点 15.31(0.0)-1m52 7m34-29.01(-1.0)	富樫 心春(3) 大館南	2196点 16.32(-0.7)-1m40 8m60-28.79(-1.6)	遠藤 みらい(3) 将軍野	2169点 15.95(+1.4)-1m35 8m38-28.86(-2.0)	佐藤 希羽(3) 稲川	1973点 16.55(+1.4)-1m30 8m87-30.32(-2.0)	伊藤 彩樹紗(3) 大曲	1940点 17.04(+1.4)-1m35 7m00-29.01(-2.0)	大友 結愛(3) 横手南	1897点 18.38(0.0)-1m35 8m14-28.67(-1.0)	佐藤 もな(3) 花輪	1851点 16.79(0.0)-1m30 6m00-29.04(-1.0)	石戸谷 美綺(3) 秋田南	1832点 17.99(-0.7)-1m40 8m29-31.02(-1.6)		
対抗得点	女子総合	横手南	24点	大館東	23点	比内	19点	秋田東	17点	美郷	14点	南高中等部	13点	天王南	13点	大館南	11点		

7月14日 女子2/3年1500m 予選1組において、石田 萌愛菜(3)(大館東) 4:37.56.18 大会記録更新 全国大会標準記録突破
 女子共通800m 予選4組において、高橋 愛紗(2)(泉) 2:15.09 全国大会標準記録突破

※ 走高跳において同記録で順位がついているものは、無効試技数の差による

凡例 標準突破:全国大会標準記録突破 *TOHOKU:決定戦により東北大会出場

2024 全県駅伝競走大会 第30回中学女子駅伝競走大会 第73回秋田県中学校総合体育大会駅伝競走大会 成績表

令和6年9月29日(日) 9:20 競技開始

審判長: [山村 拓] [五十嵐 綾子]

秋田県 県立中央公園内周回コース

順位	No.	チーム名	1 区 3.1km	2 区 2.1km	3 区 2.1km	4 区 2.1km	5 区 3.0km	所要時間
1位	1	大館東	石田 萌愛 菜③ (2) 10' 29"	渋谷 星奈 ① (1) 7' 20" 区賞 <1> 17' 49"	高野 彩佳 ② (1) 7' 23" 区賞 <1> 25' 12"	平沢 咲月 ③ (1) 7' 56" 区賞 <1> 33' 08"	佐藤 ひなた ③ (2) 10' 29" <1> 43' 37"	43分37秒
2位	2	美郷	佐々木 心葉 ② (10) 11' 24"	佐々木 黎 ① (2) 7' 22" <4> 18' 46"	千馬 桃香 ② (2) 7' 38" <3> 26' 24"	石井 悠希 ② (2) 8' 00" <2> 34' 24"	熊谷 雅翔 ① (4) 11' 18" <2> 45' 42"	45分42秒
3位	11	大曲	武藤 優妃 音③ (7) 11' 11"	伊藤 紀生 ② (5) 7' 50" <5> 19' 01"	渡邊 きらり ① (3) 7' 49" <4> 26' 50"	長澤 留花 ② (3) 8' 18" <4> 35' 08"	島谷 幸花 ③ (6) 11' 26" <3> 46' 34"	46分34秒
4位	3	比内	川口 恋羽 ③ (1) 10' 14" 区賞 <2> 17' 51"	佐藤 優希 ③ (3) 7' 37" <2> 17' 51"	高橋 柚唯 ① (9) 8' 12" <2> 26' 03"	多賀谷 凛 ② (11) 8' 45" <3> 34' 48"	長田 彩花 ② (13) 12' 01" <4> 46' 49"	46分49秒
5位	14	横手南	佐藤 璃香子 ② (4) 10' 49"	佐藤 希 ③ (4) 7' 46" <3> 18' 35"	高坂 彩稀 ③ (12) 8' 26" <5> 27' 01"	築山 理乃 ② (7) 8' 34" <5> 35' 35"	松浦 優愛 ③ (11) 11' 52" <5> 47' 27"	47分27秒
6位	12	角館	田口 奈奈 ② (12) 11' 27"	渡辺 来愛 ② (8) 7' 57" <7> 19' 24"	藤原 向日葵 ① (8) 8' 10" <7> 27' 34"	津嶋 このみ ③ (4) 8' 21" <6> 35' 55"	高橋 愛華 ② (15) 12' 06" <6> 48' 01"	48分01秒
7位	23	雄勝	安藤 彩来 ① (15) 11' 59"	門脇 芽依 ① (10) 8' 04" <14> 20' 03"	樋口 明紗 ② (9) 8' 12" <11> 28' 15"	高橋 美子 ③ (6) 8' 30" <8> 36' 45"	由利 菜々美 ③ (4) 11' 18" <7> 48' 03"	48分03秒
8位	13	御所野学院	小松 芽衣 ③ (8) 11' 18"	縄田 屋瑠子 ② (16) 8' 25" <10> 19' 43"	荏 司 純芽 ① (7) 8' 07" <9> 27' 50"	熊澤 凛 ② (5) 8' 22" <7> 36' 12"	千葉 映湖 ③ (14) 12' 04" <8> 48' 16"	48分16秒
9位	5	協和	豊嶋 心子 ② (16) 12' 08"	倉田 怜香 ① (12) 8' 14" <18> 20' 22"	進藤 愛月 ② (5) 7' 57" <12> 28' 19"	齊藤 怜依 ② (10) 8' 43" <11> 37' 02"	進藤 紀莉 ② (7) 11' 33" <9> 48' 35"	48分35秒
10位	26	天王南	松澤 冬佳 ① (9) 11' 22"	新開 蒼愛 ① (19) 8' 34" <12> 19' 56"	久保市 唯愛 ① (13) 8' 28" <14> 28' 24"	石原 恋夏 ② (23) 9' 47" <17> 38' 11"	三浦 姫翠 ② (1) 10' 28" 区賞 <10> 48' 39"	48分39秒
11位	4	鷹巣	佐藤 暖胡 ② (11) 11' 26"	大川 侑愛 ③ (9) 8' 03" <8> 19' 29"	小野 心真 ① (6) 8' 01" <6> 27' 30"	佐藤 陽菜 ③ (21) 9' 25" <9> 36' 55"	藤本 穂 ① (8) 11' 47" <11> 48' 42"	48分42秒
12位	21	外旭川	石垣 珠麗 ① (3) 10' 45"	佐藤 佳暖 ① (17) 8' 28" <6> 19' 13"	西井 美詩 ① (16) 8' 35" <8> 27' 48"	川端 梨瑚 ② (19) 9' 15" <12> 37' 03"	小嶋 柚香 ② (9) 11' 49" <12> 48' 52"	48分52秒
13位	7	花輪	木村 愛 ③ (13) 11' 29"	田中 芹 ③ (18) 8' 31" <13> 20' 00"	古田 麻乃 ③ (4) 7' 54" <10> 27' 54"	井口 琴穂 ③ (14) 9' 04" <10> 36' 58"	児玉 若菜 ① (18) 12' 23" <13> 49' 21"	49分21秒
14位	9	西仙北	加藤 詩穂 ② (17) 12' 09"	佐藤 楓 ③ (13) 8' 19" <20> 20' 28"	和田 杏子 ② (11) 8' 22" <18> 28' 50"	金 陽葵 ③ (7) 8' 34" <13> 37' 24"	小笠原 梓 ③ (16) 12' 09" <14> 49' 33"	49分33秒
15位	10	平和	今 紗雪 ③ (20) 12' 22"	武藤 美優 ① (10) 8' 04" <19> 20' 26"	畠山 志朋 ② (19) 8' 44" <19> 29' 10"	小倉 心音 ③ (9) 8' 39" <16> 37' 49"	佐々木 瑠乃 ① (12) 11' 56" <15> 49' 45"	49分45秒
16位	15	桜	仲村 澤音 ② (19) 12' 20"	佐藤 希風 ② (5) 7' 50" <16> 20' 10"	藤内 琴葉 ③ (18) 8' 37" <16> 28' 47"	鈴木 里彩 ② (21) 9' 25" <18> 38' 12"	仲村 毘奏 ② (9) 11' 49" <16> 50' 01"	50分01秒
17位	22	大館第一	鳥潟 楓音 ② (14) 11' 30"	松村 佳世子 ② (14) 8' 20" <11> 19' 50"	藤原 美衣 ② (15) 8' 34" <13> 28' 24"	櫻庭 心奈 ① (16) 9' 09" <14> 37' 33"	藤原 志歩 ② (22) 12' 49" <17> 50' 22"	50分22秒
18位	6	城南	小林 あおい ③ (23) 12' 41"	工藤 優里 ③ (20) 8' 37" <22> 21' 18"	仲澤 優月 ② (20) 8' 51" <21> 30' 09"	佐々木 芽吹 ② (18) 9' 13" <20> 39' 22"	加藤 心 ② (3) 11' 01" <18> 50' 23"	50分23秒
19位	20	合川	金田 紅花 ① (22) 12' 26"	中村 穂愛 ③ (5) 7' 50" <17> 20' 16"	齋藤 璃乃 ① (13) 8' 28" <15> 28' 44"	森岡 咲幸 ③ (14) 9' 04" <15> 37' 48"	工藤 愛郁未 ② (25) 13' 21" <19> 51' 09"	51分09秒
20位	25	羽後	齊藤 結心 ② (24) 12' 49"	星 ひより ② (25) 9' 28" <26> 22' 17"	藤原 心愛 ③ (17) 8' 36" <24> 30' 53"	原田 有夢 ③ (12) 8' 48" <22> 39' 41"	鈴木 梨乃 ① (16) 12' 09" <20> 51' 50"	51分50秒
21位	8	小坂	永田 珠梨 ① (21) 12' 24"	岡部 里桜 ③ (21) 8' 38" <21> 21' 02"	澤田 芽衣 ③ (22) 8' 58" <20> 30' 00"	成田 芽生 ① (16) 9' 09" <19> 39' 09"	澤口 未昊 ② (22) 12' 49" <21> 51' 58"	51分58秒
22位	18	将軍野	一ノ関 ほのか ② (6) 11' 08"	岩淵 遥羽 ① (15) 8' 23" <9> 19' 31"	伊藤 野々香 ① (23) 9' 17" <17> 28' 48"	佐々木 那緒 ① (26) 10' 43" <21> 39' 31"	今野 日向子 ① (21) 12' 40" <22> 52' 11"	52分11秒
23位	17	南高中等部	長里 樹莉 ② (26) 13' 04"	小谷 真鈴 ① (22) 8' 42" <23> 21' 46"	小松 明莉 ① (21) 8' 54" <23> 30' 40"	麻生 哩瑚 ② (13) 9' 02" <23> 39' 42"	佐藤 瑚陽 ③ (24) 12' 56" <23> 52' 38"	52分38秒
24位	19	十和田	石川 蒼生 ② (5) 11' 05"	浅利 美羽 ② (23) 9' 04" <15> 20' 09"	熊谷 りりあ ② (25) 10' 08" <22> 30' 17"	前田 帆夏 ② (25) 10' 34" <24> 40' 51"	成田 裕帆 ③ (20) 12' 31" <24> 53' 22"	53分22秒
25位	24	仁賀保	横山 小雪 ③ (18) 12' 12"	高力 愛莉 ② (26) 9' 38" <24> 21' 50"	齋藤 じゅり ① (24) 9' 48" <25> 31' 38"	小川 みう ③ (24) 10' 28" <25> 42' 06"	横山 蒼 ① (19) 12' 29" <25> 54' 35"	54分35秒
26位	16	平鹿	大塚 紗来 ③ (25) 12' 56"	佐藤 琴音 ① (24) 9' 14" <25> 22' 10"	齋藤 和花 ① (26) 12' 46" <26> 34' 56"	中澤 優空 ① (19) 9' 15" <26> 44' 11"	高橋 虹愛 ③ (26) 13' 27" <26> 57' 38"	57分38秒

記録欄 上段 区間順位 区間タイム
下段 累計順位 累計タイム

第73回秋田県中学校総合体育大会水泳競技大会

男子

2024年7月13日～7月15日

秋田県立総合プール

自由形 50m	1 成田 輝星 北陽 中3 25.23	2 酒井 陽太 桜 中3 25.74	3 南城 良徳 スィムマイライフ 中3 26.18	4 玉尾 直哉 城東 中2 26.55	5 高田虎太郎 大曲 中2 26.66	6 長谷川煌真 飯島 中1 27.13	7 澤田 陽斗 城東 中2 27.52	8 山崎虎之介 城南 中3 27.59
自由形 100m	1 酒井 陽太 桜 中3 55.08	2 成田 輝星 北陽 中3 55.63	3 高田虎太郎 大曲 中2 58.47	4 南城 良徳 スィムマイライフ 中3 58.61	5 玉尾 直哉 城東 中2 58.67	6 相馬幸太郎 秋大附属 中3 58.75	7 中嶋 健人 城東 中3 58.89	8 長谷川煌真 飯島 中1 1:00.04
自由形 200m	1 堀内 悠帆 大館国際情報 中3 2:05.52	2 佐藤 紡義 桜 中3 2:06.77	3 荘司 奏海 本荘南 中3 2:07.68	4 相馬幸太郎 秋大附属 中3 2:11.15	5 中嶋 健人 城東 中3 2:12.06	6 北林 藍瑠 田代 中3 2:20.04	7 工藤 颯太 大内 中1 2:22.81	8 筒井 理史 五城目一 中2 2:23.46
自由形 400m	1 古仲 泰輝 男鹿南 中3 4:23.27	2 堀内 悠帆 大館国際情報 中3 4:29.62	3 小林 敬樹 桜 中2 4:36.88	4 荘司 奏海 本荘南 中3 4:38.03	5 武藤 昊 大曲 中1 4:41.82	6 庄子 大翔 南高中等部 中3 4:45.40	7 金子 怜 大曲 中3 4:47.18	8 明平 蓮 西仙北 中3 4:48.36
自由形 1500m (800m)	1 古仲 泰輝 男鹿南 中3 17:07.67 9:02.51	2 小林 敬樹 桜 中2 18:13.17 9:35.90	3 武藤 昊 大曲 中1 18:21.23 9:44.73	4 庄子 大翔 南高中等部 中3 18:46.79 9:51.33	5 金子 怜 大曲 中3 18:53.81 9:56.02	6 町田 大河 南高中等部 中3 19:00.34 10:03.47	7 浪岡 佑成 大館東 中3 20:46.12 11:00.38	8 赤川 純甫 大曲 中3 25:12.77 12:59.64
背泳ぎ 100m	1 三熊 颯太 東雲 中2 1:01.47	2 長谷川嵩真 飯島 中3 1:02.76	3 木元 晴樹 西明寺 中3 1:03.14	4 櫻田 莉大 能代第二 中2 1:07.44	5 伊藤倫太郎 大内 中2 1:09.95	6 田嶋 悠晟 大館国際情報 中1 1:10.98	7 仁木 莞爾 秋大附属 中1 1:12.42	8 町田 大河 南高中等部 中3 1:13.02
背泳ぎ 200m	1 三熊 颯太 東雲 中2 2:13.88	2 長谷川嵩真 飯島 中3 2:16.81	3 安保 琉叶 比内 中3 2:18.39	4 木元 晴樹 西明寺 中3 2:20.21	5 櫻田 莉大 能代第二 中2 2:26.53	6 伊藤倫太郎 大内 中2 2:29.91	7 木村 友紀 山王 中3 2:34.71	8 田嶋 悠晟 大館国際情報 中1 2:36.35
平泳ぎ 100m	1 菅原 尋音 大曲 中3 1:11.68	2 阿部 泰知 比内 中3 1:12.76	3 佐々木宗祐 城東 中2 1:14.44	4 甲斐 脩司 南高中等部 中2 1:15.17	5 小松 夢翔 大曲 中2 1:15.94	6 鈴木 一颯 山本 中3 1:16.19	7 佐々木琉樹 象潟 中3 1:16.22	8 佐々木梁作 岩城 中3 1:17.07
平泳ぎ 200m	1 菅原 尋音 大曲 中3 2:31.90	2 阿部 泰知 比内 中3 2:34.71	3 甲斐 脩司 南高中等部 中2 2:37.71	4 佐々木宗祐 城東 中2 2:38.43	5 鈴木 煌太 能代第二 中1 2:43.73	6 鈴木 一颯 山本 中3 2:43.92	7 佐々木梁作 岩城 中3 2:46.03	8 山本 奏太 下川沿 中2 2:46.39
バタフライ 100m	1 佐藤 紡義 桜 中3 1:00.48	2 小松 徠喜 比内 中3 1:02.44	3 高橋 諒 大館一 中1 1:02.71	4 斎藤 海玖 南高中等部 中3 1:02.83	5 阿部 拓未 山王 中1 1:04.82	6 水平 譲翔 大曲 中1 1:05.89	7 小野 正慶 本荘南 中3 1:06.42	8 高橋 陸 泉 中3 1:08.60
バタフライ 200m	1 小野 正慶 本荘南 中3 2:22.98	2 斎藤 海玖 南高中等部 中3 2:23.55	3 高橋 諒 大館一 中1 2:25.28	4 阿部 拓未 山王 中1 2:27.52	5 明平 蓮 西仙北 中3 2:28.56	6 水平 譲翔 大曲 中1 2:30.56	7 小松 康太郎 本荘南 中1 2:35.31	8 高橋 陸 泉 中3 2:41.27
個人メドレー 200m	1 安保 琉叶 比内 中3 2:20.47	2 高橋 諒 西目 中2 2:22.87	3 三浦 勇磨 大館国際情報 中3 2:24.40	4 今野 旬 土崎 中3 2:25.81	5 山本 奏太 下川沿 中2 2:26.31	6 小西 良來 秋田西 中1 2:32.71	7 土田 颯斗 泉 中3 2:36.27	8 青木 陽洗 山王 中3 2:38.02
個人メドレー 400m	1 小松 徠喜 比内 中3 4:59.91	2 高橋 諒 西目 中2 5:01.79	3 三浦 勇磨 大館国際情報 中3 5:07.15	4 今野 旬 土崎 中3 5:09.89	5 小西 良來 秋田西 中1 5:24.04	6 田口穂雄太 桜 中3 5:35.64	7 佐藤 伊純 秋田南 中3 5:46.02	8 柿崎 礼人 十文字 中1 5:54.76
フリー リレー 4x100m (第一泳者)	酒井 陽太 田口穂雄太 小林 敬樹 佐藤 紡義 3:55.14 55.73	菅原 尋音 高田虎太郎 武藤 昊 金子 怜 3:58.26 57.85	玉尾 直哉 佐々木宗祐 澤田 陽斗 中嶋 健人 4:00.60 58.74	庄子 大翔 町田 大河 甲斐 脩司 斎藤 海玖 4:10.20 1:01.91	青木 陽洗 菅原 一絆 木村 友紀 阿部 拓未 4:12.87 1:02.15	堀内 悠帆 高橋 夢羽 田嶋 悠晟 三浦 勇磨 4:14.21 57.80	相馬幸太郎 仁木 莞爾 吉田 太輝 伊藤 怜央 4:24.28 58.99	菊池 笙太 木村 諭生 半田 悠貴 浪岡 佑成 4:29.43 1:06.83
メドレー リレー 4x100m (第一泳者)	1 桜 田口穂雄太 酒井 陽太 佐藤 紡義 小林 敬樹 4:25.81 1:13.85	2 城東 玉尾 直哉 佐々木宗祐 中嶋 健人 澤田 陽斗 4:29.85 1:10.27	3 大曲 高田虎太郎 菅原 尋音 水平 譲翔 武藤 昊 4:31.66 1:11.73	4 南高中等部 町田 大河 甲斐 脩司 斎藤 海玖 庄子 大翔 4:36.69 1:12.38	5 大館国際情報 田嶋 悠晟 三浦 勇磨 堀内 悠帆 高橋 夢羽 4:47.89 1:11.83	6 山王 木村 友紀 青木 陽洗 阿部 拓未 菅原 一絆 4:49.60 1:13.22	7 秋大附属中 仁木 莞爾 吉田 太輝 相馬幸太郎 伊藤 怜央 5:00.45 1:11.61	8 大館東 浪岡 佑成 中村 一清 菊池 笙太 木村 諭生 5:00.93 1:21.32
総合成績	第1位 大曲 79点	第2位 桜 78点	第3位 南高中等部 55点	第4位 城東 54点	第5位 大館国際情報 45点	第6位 比内 43点	第7位 山王 26点	第8位 本荘南 23点

第73回秋田県中学校総合体育大会水泳競技大会

女子

2024年7月13日～7月15日

秋田県立総合プール

自由形 50m	1 藤澤陽まり 泉 中3 28.22	2 工藤 麻央 本荘南 中3 29.18	3 木元 穂香 山王 中3 29.35	4 高橋 花音 横手南 中2 29.89	5 佐藤未知瑠 城東 中1 29.98	6 工藤 美和 秋田西 中3 30.88	7 熊谷 梨花 河辺 中3 30.90	8 泉谷 季子 能代南 中1 31.01
自由形 100m	1 鎌田 百花 城東 中1 1:01.54	2 菅沼 花帆 秋大附属 中1 1:02.61	3 工藤 麻央 本荘南 中3 1:04.90	4 木元 穂香 山王 中3 1:05.47	5 高橋 花音 横手南 中2 1:06.04	6 池田 好花 本荘北 中2 1:06.69	7 佐藤未知瑠 城東 中1 1:07.40	8 泉谷 季子 能代南 中1 1:08.36
自由形 200m	1 菅沼 花帆 秋大附属 中1 2:15.18	2 鎌田 唯花 城東 中3 2:15.36	3 池田 好花 本荘北 中2 2:25.96	4 松本 夢希 桜 中3 2:29.00	5 近野 心優 能代第一 中3 2:31.66	6 小松姫愛來 比内 中1 2:32.02	7 佐藤 和泉 泉 中3 2:32.18	8 熊谷 愛花 河辺 中3 2:35.14
自由形 400m	1 鎌田 唯花 城東 中3 4:50.50	2 嶋森 唯 比内 中2 5:05.85	3 近野 心優 能代第一 中3 5:10.85	4 佐藤 葉南 大曲 中3 5:13.50	5 渡部 珠莉 城東 中2 5:14.84	6 松本 夢希 桜 中3 5:20.98	7 太田 知花 泉 中3 5:22.38	8 安村 悠里 泉 中3 5:23.39
自由形 800m	1 鎌田 百花 城東 中1 9:46.66	2 嶋森 唯 比内 中2 10:27.64	3 佐藤 葉南 大曲 中3 10:39.57	4 安村 悠里 泉 中3 10:50.86	5 太田 知花 泉 中3 10:55.60	6 渡部 珠莉 城東 中2 10:59.04	7 小松 泉希 大曲 中1 11:12.14	8 長橋 萌奈 大館東 中2 12:32.91
背泳ぎ 100m	1 菊地 心 大曲 中3 1:10.11	2 深田なのは 大曲 中3 1:10.80	3 金澤 芽子 本荘東 中3 1:12.26	4 須藤沙也佳 象潟 中3 1:14.07	5 榑田 唱乃 湯沢北 中2 1:16.37	6 根本心結風 大館一 中1 1:16.45	7 浅利 りさ 大館東 中2 1:16.68	8 吉井 瑞紀 秋大附属 中2 1:17.37
背泳ぎ 200m	1 深田なのは 大曲 中3 2:33.11	2 須藤沙也佳 象潟 中3 2:35.34	3 金澤 芽子 本荘東 中3 2:36.67	4 榑田 唱乃 湯沢北 中2 2:39.33	5 根本心結風 大館一 中1 2:41.84	6 浅利 りさ 大館東 中2 2:44.14	7 吉井 瑞紀 秋大附属 中2 2:45.65	8 小田長花笑 美郷 中3 2:51.75
平泳ぎ 100m	1 伊藤 唯香 大曲 中3 1:16.18	2 渡邊 笑乎 南高中等部 中3 1:21.01	3 佐々木陽登 大曲 中1 1:23.38	4 高橋美咲季 泉 中2 1:27.99	5 伊藤 柚羽 スィムマライフ 中3 1:29.42	6 佐藤美桜里 本荘東 中1 1:29.78	7 滝沢ひなた 比内 中3 1:31.19	8 高橋 倫子 湯沢北 中1 1:32.47
平泳ぎ 200m	1 伊藤 唯香 大曲 中3 2:44.06	2 渡邊 笑乎 南高中等部 中3 2:53.43	3 佐々木陽登 大曲 中1 2:54.59	4 篠村 天音 大館東 中2 2:57.85	5 高橋美咲季 泉 中1 3:01.67	6 伊藤 柚羽 スィムマライフ 中3 3:10.39	7 佐藤美桜里 本荘東 中1 3:14.09	8 武内 沙恵 横手南 中3 3:15.01
バタフライ 100m	1 木村 光来 大曲 中1 1:06.36	2 今井 愛華 城東 中2 1:08.94	3 小野 綴里 外旭川 中3 1:11.07	4 照井 心 山王 中2 1:11.29	5 鎌田 絢愛 スィムマライフ 中2 1:21.94	6 伊藤 莉奈 西目 中2 1:23.79	7 赤平 華子 大館東 中1 1:48.36	
バタフライ 200m	1 木村 光来 大曲 中1 2:29.12	2 今井 愛華 城東 中2 2:33.83	3 照井 心 山王 中2 2:39.19	4 小野 綴里 外旭川 中3 2:39.86	5 鎌田 絢愛 スィムマライフ 中2 3:04.01	6 赤平 華子 大館東 中1 3:57.41		
個人メドレー 200m	1 藤澤陽まり 泉 中3 2:31.94	2 渡邊 柚花 山王 中1 2:37.70	3 鬼柳 有優 南高中等部 中3 2:38.38	4 篠村 天音 大館東 中2 2:39.28	5 成田 真澄 大館一 中1 2:43.74	6 秩父 実築 横手北 中3 2:45.10	7 保坂 遥美 秋田北 中3 2:46.57	8 横濱 光里 大館東 中2 2:46.90
個人メドレー 400m	1 菊地 心 大曲 中1 5:25.70	2 渡邊 柚花 山王 中1 5:37.35	3 鬼柳 有優 南高中等部 中3 5:40.70	4 田畑 陽菜 比内 中2 5:43.39	5 成田 真澄 大館一 中1 5:43.72	6 横濱 光里 大館東 中2 5:48.91	7 秩父 実築 横手北 中3 5:50.07	8 保坂 遥美 秋田北 中3 5:57.57
フリー リレー 4x100m (第一泳者)	1 城東 鎌田 百花 鎌田 唯花 今井 愛華 佐藤未知瑠 4:17.95 1:02.06	2 大曲 菊地 心 深田なのは 木村 光来 伊藤 唯香 4:21.77 1:03.98	3 山王 渡邊 柚花 照井 心 細谷 あい 木元 穂香 4:29.50 1:04.39	4 比内中 嶋森 唯 小松姫愛來 田畑 陽菜 滝沢ひなた 4:32.86 1:05.74	5 泉 藤澤陽まり 太田 知花 佐藤 和泉 安村 悠里 4:36.00 1:03.99	6 大館東 篠村 天音 横濱 光里 長橋 萌奈 浅利 りさ 4:47.59 1:08.46	7 スィムマライフ 鎌田 絢愛 市川 采奈 小松 心和 伊藤 柚羽 4:57.78 1:13.61	
メドレー リレー 4x100m (第一泳者)	1 大曲 菊地 心 伊藤 唯香 木村 光来 深田なのは 4:42.10 1:11.33	2 城東 鎌田 唯花 鎌田 百花 今井 愛華 佐藤未知瑠 4:54.12 1:15.95	3 泉 吉富 美優 高橋美咲季 藤澤陽まり 安村 悠里 5:06.63 1:19.67	4 山王 細谷 あい 渡邊 柚花 照井 心 木元 穂香 5:10.23 1:24.54	5 大館東 浅利 りさ 篠村 天音 横濱 光里 長橋 萌奈 5:11.66 1:17.68	6 比内中 滝沢ひなた 田畑 陽菜 嶋森 唯 小松姫愛來 5:11.84 1:21.45		
総合成績	第1位 大曲 118点	第2位 城東 88点	第3位 泉 59点	第4位 山王 58点	第5位 比内 40点	第6位 大館東 39点	第7位 南高中等部 26点	第8位 スィムマライフ 19点

飛込競技結果一覧

○第73回秋田県中学校総合体育大会水泳競技大会 飛込競技

期 日 令和6年7月13日(土)

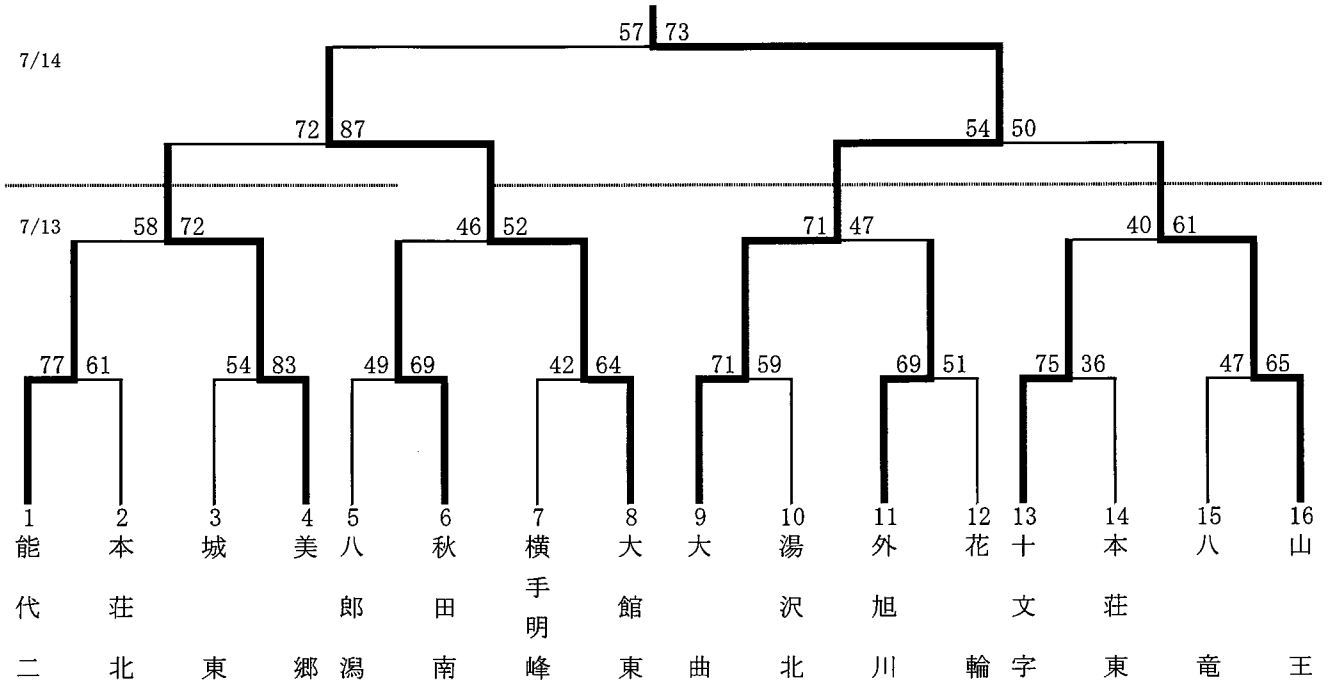
会 場 秋田県立総合プール 飛込プール

種 目	順 位	氏 名	所 属・学 年		得 点
男子1m飛板飛込	第1位	千葉 青	秋田市立城南中学校	3年	68.75
	第2位	佐藤 陽月	秋田市立桜中学校	1年	50.15

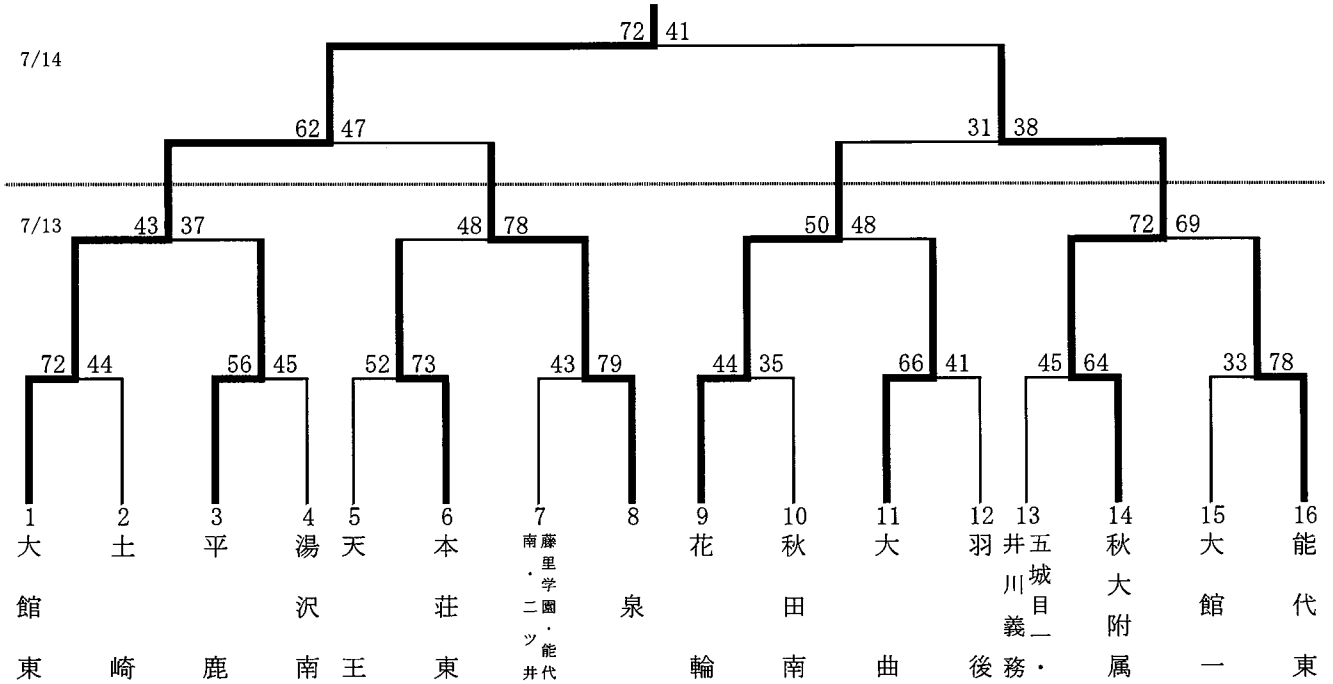
第73回秋田県中学校総合体育大会 令和6年度秋田県中学校バスケットボール大会

◎組み合わせ

[男子の部]



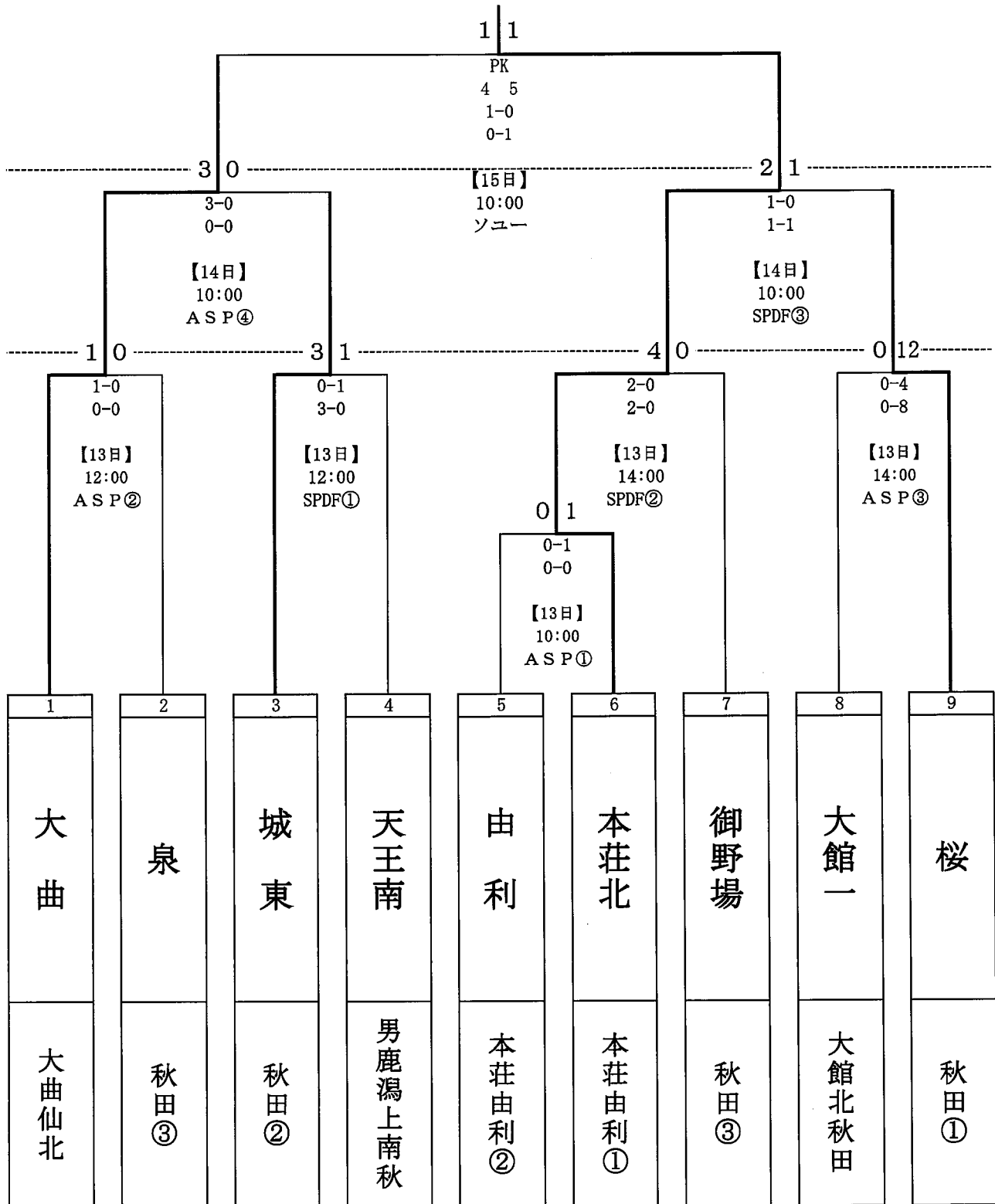
[女子の部]



<p>男子</p> <p>優勝 大仙市立大曲中学校 (22年ぶり2回目)</p> <p>準優勝 大館市立東中学校</p> <p>第3位 美郷町立美郷中学校</p> <p>〃 秋田市立山王中学校</p>	<p>女子</p> <p>優勝 大館市立東中学校 (初優勝)</p> <p>準優勝 秋田大学教育文化学部附属中学校</p> <p>第3位 秋田市立泉中学校</p> <p>〃 鹿角市立花輪中学校</p>
---	---

第73回秋田県中学校総合体育大会 令和6年度秋田県中学校サッカー大会トーナメント表

優勝 由利本荘市立本荘北中学校 (2年ぶり3回目)
準優勝 大仙市立大曲中学校



《 記 録 表 》

【男子の部】

内容	A コ ー ト	
男子1	湯 沢 南 35	21 羽 後
	$\left[\begin{array}{l} 20 - 9 \\ 15 - 12 \end{array} \right]$	
男子2	湯 沢 北 25	30 横 手 北
	$\left[\begin{array}{l} 14 - 13 \\ 11 - 17 \end{array} \right]$	
男子3	湯 沢 南 40	24 湯 沢 北
	$\left[\begin{array}{l} 23 - 10 \\ 17 - 14 \end{array} \right]$	
男子4	羽 後 25	26 横 手 北
	$\left[\begin{array}{l} 13 - 14 \\ 12 - 12 \end{array} \right]$	
男子5	羽 後 33	27 湯 沢 北
	$\left[\begin{array}{l} 14 - 12 \\ 19 - 15 \end{array} \right]$	
男子6	湯 沢 南 26	26 横 手 北
	$\left[\begin{array}{l} 13 - 14 \\ 13 - 12 \end{array} \right]$	

優 勝 湯 沢 市 立 湯 沢 南 中 学 校

準 優 勝 横 手 市 立 横 手 北 中 学 校

第 3 位 羽 後 町 立 羽 後 中 学 校

【女子の部】

内容	B コ ー ト	
女子1	湯 沢 北 36	14 湯 沢 南
	$\left[\begin{array}{l} 20 - 5 \\ 16 - 9 \end{array} \right]$	
女子2	湯 沢 南 11	23 羽 後
	$\left[\begin{array}{l} 4 - 10 \\ 7 - 13 \end{array} \right]$	
女子3	羽 後 12	29 湯 沢 北
	$\left[\begin{array}{l} 5 - 16 \\ 7 - 13 \end{array} \right]$	

優 勝 湯 沢 市 立 湯 沢 北 中 学 校

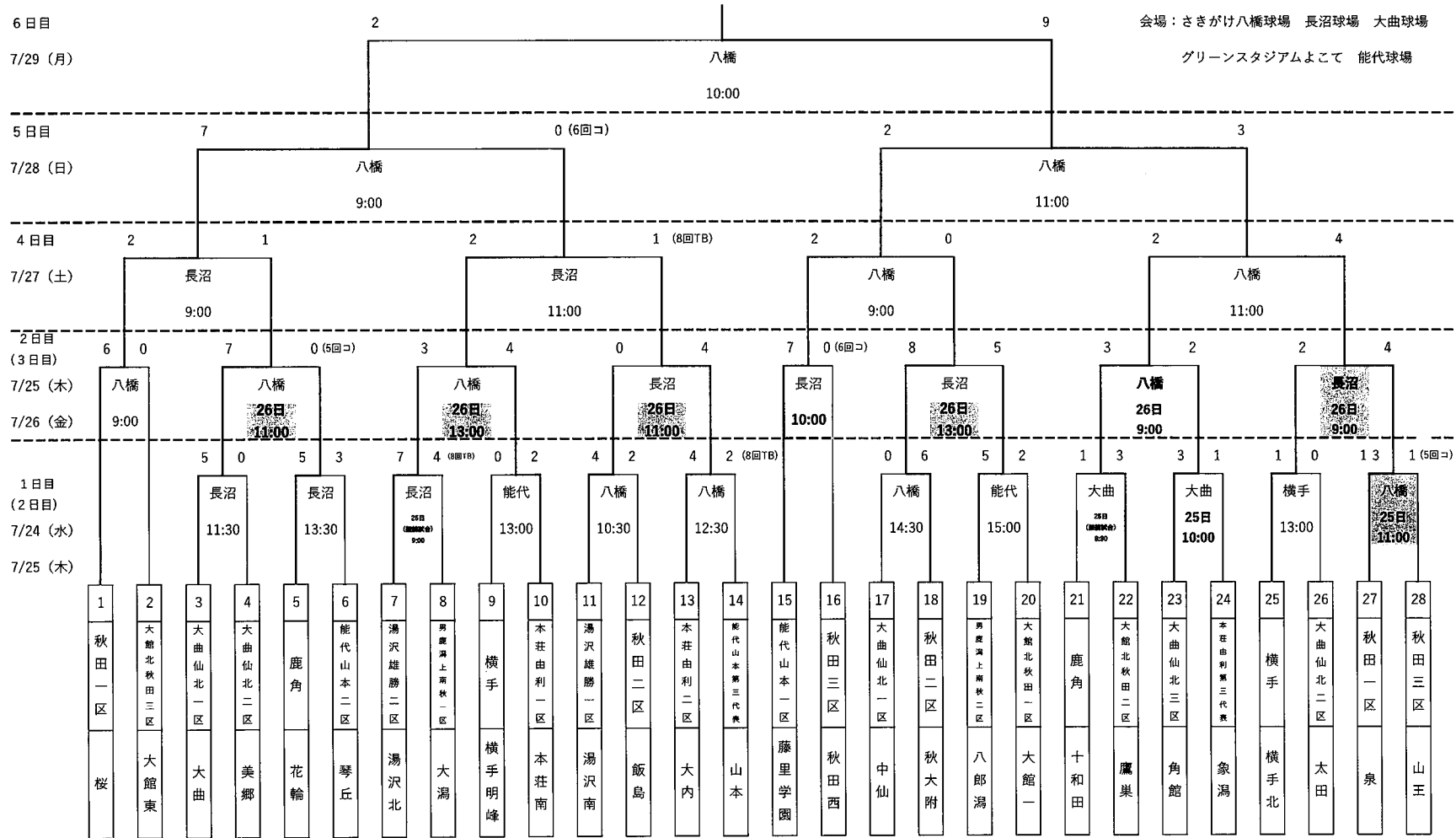
準 優 勝 羽 後 町 立 羽 後 中 学 校

第 3 位 湯 沢 市 立 湯 沢 南 中 学 校



第90回記念全県少年野球大会
 第73回秋田県中学校総合体育大会
 令和6年度秋田県中学校軟式野球大会 組合せ

開会式：1日目 午前9:00 さきがけ八橋球場
 会場：さきがけ八橋球場 長沼球場 大曲球場
 グリーンスタジアムよこて 能代球場



成績一覧表

第73回秋田県中学校総合体育大会 令和6年度秋田県中学校体操競技大会

期日：R6.7.14(日)

会場 秋田県立体育館

(1) 団体総合
(男子)

順位	学校名	得点
優勝		
準優勝		
第3位		

(女子)

順位	学校名	得点
優勝	秋田市立泉 中学校	78.15
準優勝		
第3位		

(泉中学校 4年連続6度目の優勝)

(2) 個人総合
(男子)

順位	学校名	番号	学年	選手名	得点
1	能代第二	1	2	藤田 来生	47.50
2	大館東	3	1	小林 覇央	38.75
3	能代第二	2	2	下坂 琉惺	33.35

(女子)

順位	学校名	番号	学年	選手名	得点
1	桜	7	2	大友 凜莉	41.75
2	藤里学園	8	2	三谷たくみ	37.65
3	二ツ井	11	3	桂田 真琳	36.00
4	泉	2	3	伊藤 葵	31.20
5	能代東	10	1	小林 羽衣	30.90
6	能代第一	9	3	簾内 美結	29.70

(3) 種目別
(男子)

ゆか	順位	学校名	番号	学年	選手名	得点
	1	能代第二	1	2	藤田 来生	11.65
	2	大館東	3	1	小林 覇央	9.95
	3	能代第二	2	2	下坂 琉惺	9.70

(女子)

跳馬	順位	学校名	番号	学年	選手名	得点
	1	桜	7	2	大友 凜莉	11.50
	2	藤里学園	8	2	三谷たくみ	11.35
	3	二ツ井	11	3	桂田 真琳	10.50
	4	泉	6	2	高田 心羽	10.10
	5	泉	5	3	木村 颯花	9.90
6	泉	2	3	伊藤 葵	9.80	

あん馬	順位	学校名	番号	学年	選手名	得点
	1	能代第二	1	2	藤田 来生	12.50
	2	大館東	3	1	小林 覇央	9.30
	3	能代第二	2	2	下坂 琉惺	7.05

段違い平行棒	順位	学校名	番号	学年	選手名	得点
	1	桜	7	2	大友 凜莉	8.35
	2	二ツ井	11	3	桂田 真琳	7.50
	3	能代東	10	1	小林 羽衣	6.75
	4	藤里学園	8	2	三谷たくみ	6.70
	5	能代第一	9	3	簾内 美結	6.10
6	泉	2	3	伊藤 葵	3.35	

跳馬	順位	学校名	番号	学年	選手名	得点
	1	能代第二	1	2	藤田 来生	11.95
	2	能代第二	2	2	下坂 琉惺	10.20
	3	大館東	3	1	小林 覇央	10.10

平均台	順位	学校名	番号	学年	選手名	得点
	1	桜	7	2	大友 凜莉	10.90
	2	藤里学園	8	2	三谷たくみ	9.60
	3	泉	2	3	伊藤 葵	8.90
	4	泉	4	2	加藤 沙彩	8.10
	5	二ツ井	11	3	桂田 真琳	7.95
6	能代東	10	1	小林 羽衣	7.10	

鉄棒	順位	学校名	番号	学年	選手名	得点
	1	能代第二	1	2	藤田 来生	11.40
	2	大館東	3	1	小林 覇央	9.40
	3	能代第二	2	2	下坂 琉惺	6.40

ゆか	順位	学校名	番号	学年	選手名	得点
	1	桜	7	2	大友 凜莉	11.00
	2	二ツ井	11	3	桂田 真琳	10.05
	3	藤里学園	8	2	三谷たくみ	10.00
	4	泉	2	3	伊藤 葵	9.15
	5	泉	4	2	加藤 沙彩	8.05
6	泉	1	3	加藤 幸咲	7.85	

令和6年度第73回秋田県中学校総合体育大会新体操大会 結果

令和6年7月13日(土)14日(日)

秋田県立体育館・CNAアリーナ★あきた

《女子団体競技》

順位	学校名	D	E	A	減点	合計得点
優勝	泉	6.600	4.550	2.350	0.000	13.500
準優勝	御所野学院	5.400	4.100	2.600	0.000	12.100
第3位	御野場	5.600	3.900	1.350	0.300	10.550

《男子個人競技総合》

順位	選手名	学校名	スティック	リング	合計得点
第1位	五十嵐明峰	山王	12.500	13.000	25.500
第2位	長沼 征吾	雄和	12.000	12.300	24.300
第3位	森 矜央	城東	9.200	12.450	21.650
第4位	金 晃士朗	秋大附属	8.850	8.200	17.050
第5位	中津川 零	城南	9.000	8.000	17.000
第6位	工藤 大知	秋大附属	9.500	7.300	16.800

《男子個人競技種目別 スティック》

順位	選手名	学校名	構成	実施	減点	合計得点
第1位	五十嵐明峰	山王	6.500	6.000	0.000	12.500
第2位	長沼 征吾	雄和	6.200	5.800	0.000	12.000
第3位	工藤 大知	秋大附属	5.000	4.500	0.000	9.500
第4位	森 矜央	城東	5.000	4.300	0.100	9.200
第5位	中津川 零	城南	5.200	3.800	0.000	9.000
第6位	金 晃士朗	秋大附属	5.050	3.800	0.000	8.850

《男子個人競技種目別 リング》

順位	選手名	学校名	構成	実施	減点	合計得点
第1位	五十嵐明峰	山王	6.800	6.200	0.000	13.000
第2位	森 矜央	城東	6.500	5.950	0.000	12.450
第3位	長沼 征吾	雄和	6.500	5.800	0.000	12.300
第4位	金 晃士朗	秋大附属	5.000	3.200	0.000	8.200
第5位	中津川 零	城南	4.500	3.500	0.000	8.000
第6位	阿部 凜玖	秋大附属	4.500	3.000	0.000	7.500

《女子個人競技総合》

順位	選手名	学校名	フープ	リボン	合計得点
第1位	小松 美咲	秋田東	19.900	16.600	36.500
第2位	佐藤 奏命	将軍野	16.800	14.700	31.500
第3位	松下花音里	秋大附属	16.450	14.950	31.400
第4位	倉部 春音	城東	15.400	13.700	29.100
第5位	齋藤 美咲	山王	14.300	13.600	27.900
第6位	松下 六花	秋大附属	12.700	11.400	24.100

《女子個人競技種目別 フープ》

順位	選手名	学校名	D	E	A	減点	合計得点
第1位	小松 美咲	秋田東	9.400	5.450	5.050	0.000	19.900
第2位	佐藤 奏命	将軍野	7.300	5.100	4.400	0.000	16.800
第3位	松下花音里	秋大附属	7.000	5.000	4.450	0.000	16.450
第4位	倉部 春音	城東	6.200	4.800	4.400	0.000	15.400
第5位	齋藤 美咲	山王	5.700	4.950	3.950	0.300	14.300
第6位	松下 六花	秋大附属	4.200	4.350	4.150	0.000	12.700

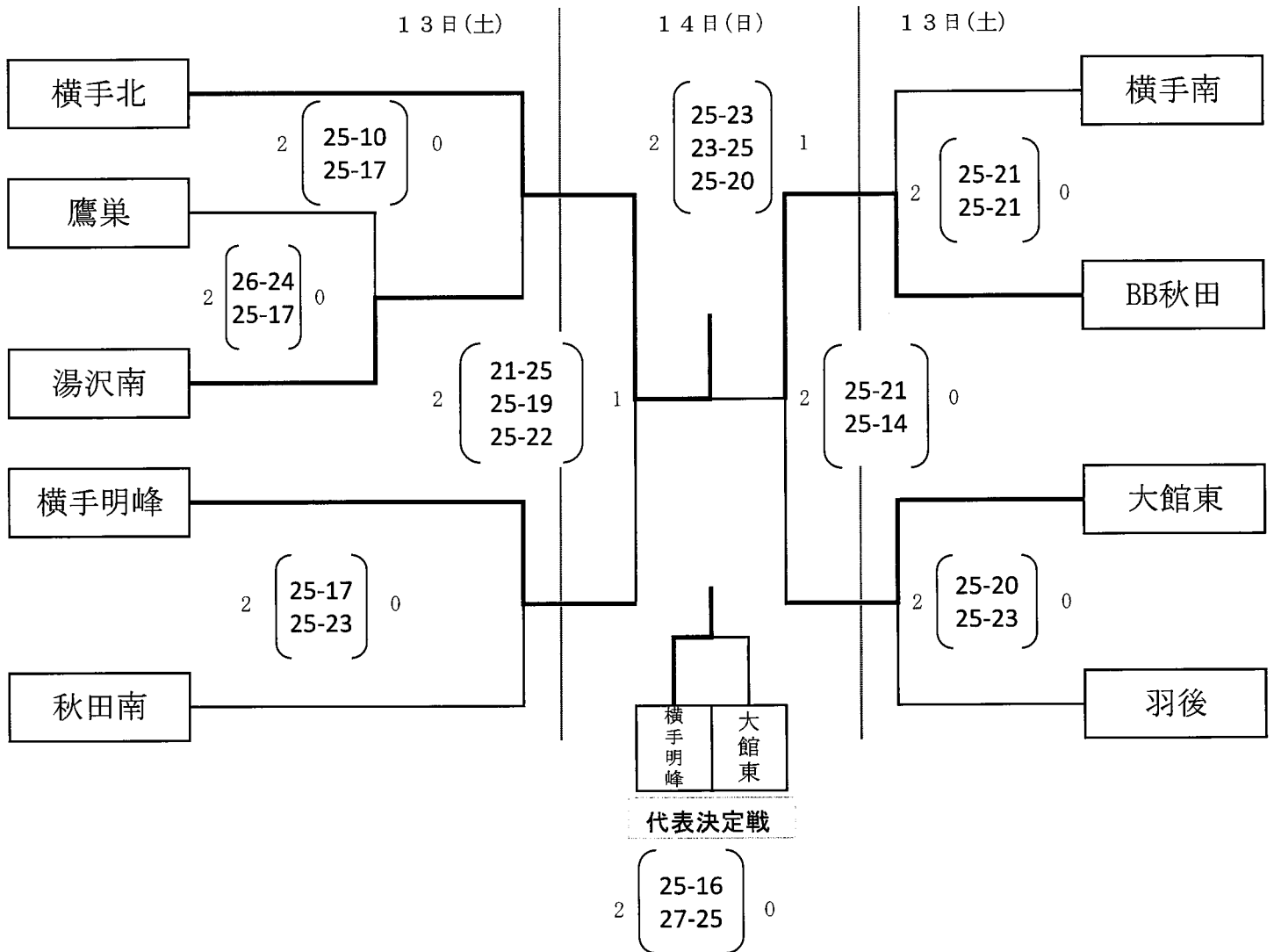
《女子個人競技種目別 リボン》

順位	選手名	学校名	D	E	A	減点	合計得点
第1位	小松 美咲	秋田東	6.800	5.200	4.600	0.000	16.600
第2位	松下花音里	秋大附属	5.400	5.150	4.400	0.000	14.950
第3位	佐藤 奏命	将軍野	5.900	4.600	4.200	0.000	14.700
第4位	倉部 春音	城東	5.300	4.600	3.800	0.000	13.700
第5位	齋藤 美咲	山王	3.700	4.950	4.950	0.000	13.600
第6位	松下 六花	秋大附属	2.700	4.500	4.200	0.000	11.400

令和6年度 第73回秋田県中学校総合体育大会バレーボール大会 結果

日時 令和6年 7月 13日(土) 開館 9:00 競技開始 10:30
 14日(日) 開館 9:00 競技開始 10:00
 会場 CNAアリーナ★あきた

【男子】

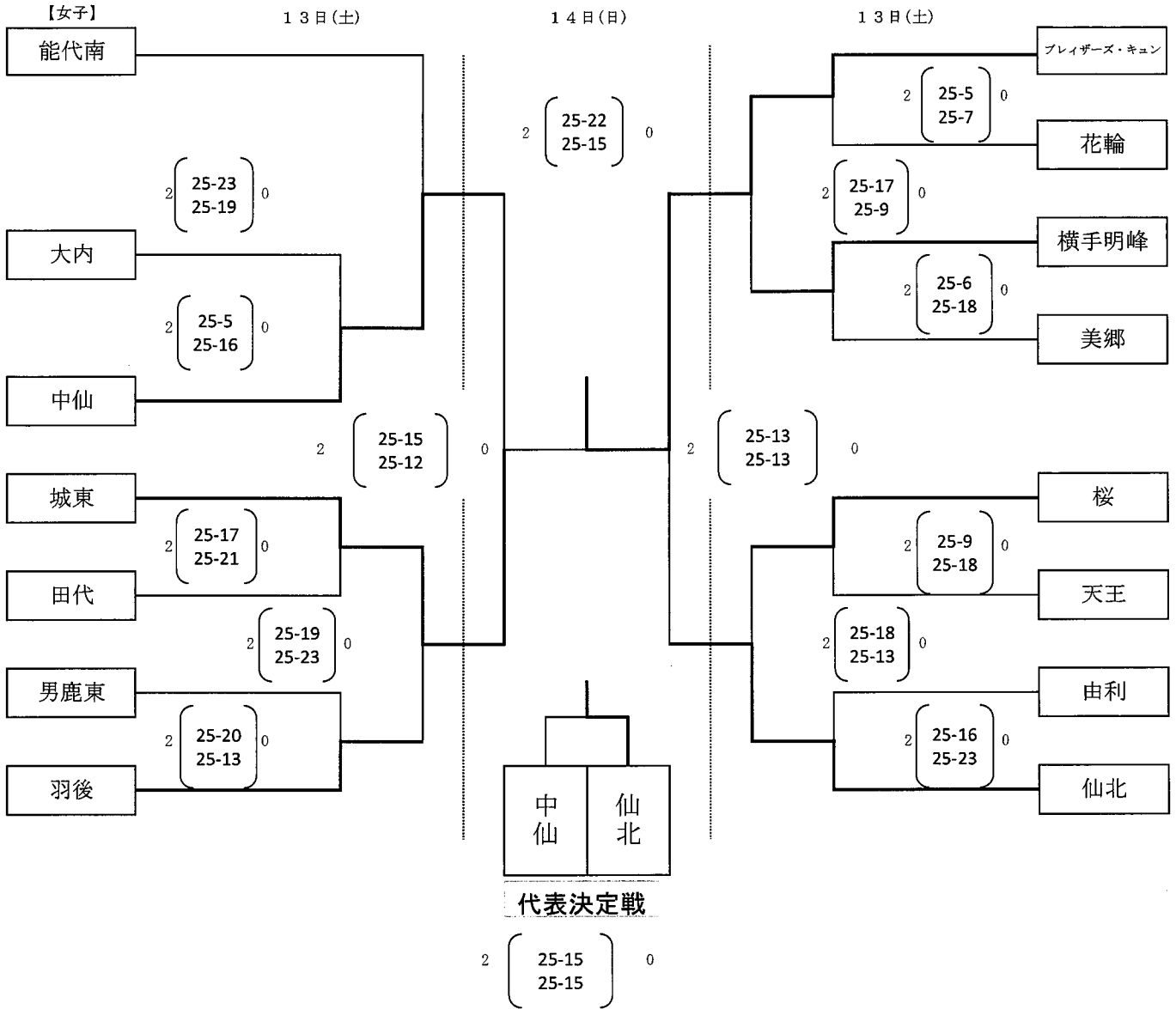


【男子結果】

優勝	横手北 5年ぶり4回目
準優勝	BB秋田
第3位	横手明峰
	大館東

令和6年度 第73回秋田県中学校総合体育大会バレーボール大会 結果

日時 令和6年 7月 13日(土) 開館 9:00 競技開始 10:30
 14日(日) 開館 9:00 競技開始 10:00
 会場 CNAアリーナ★あきた



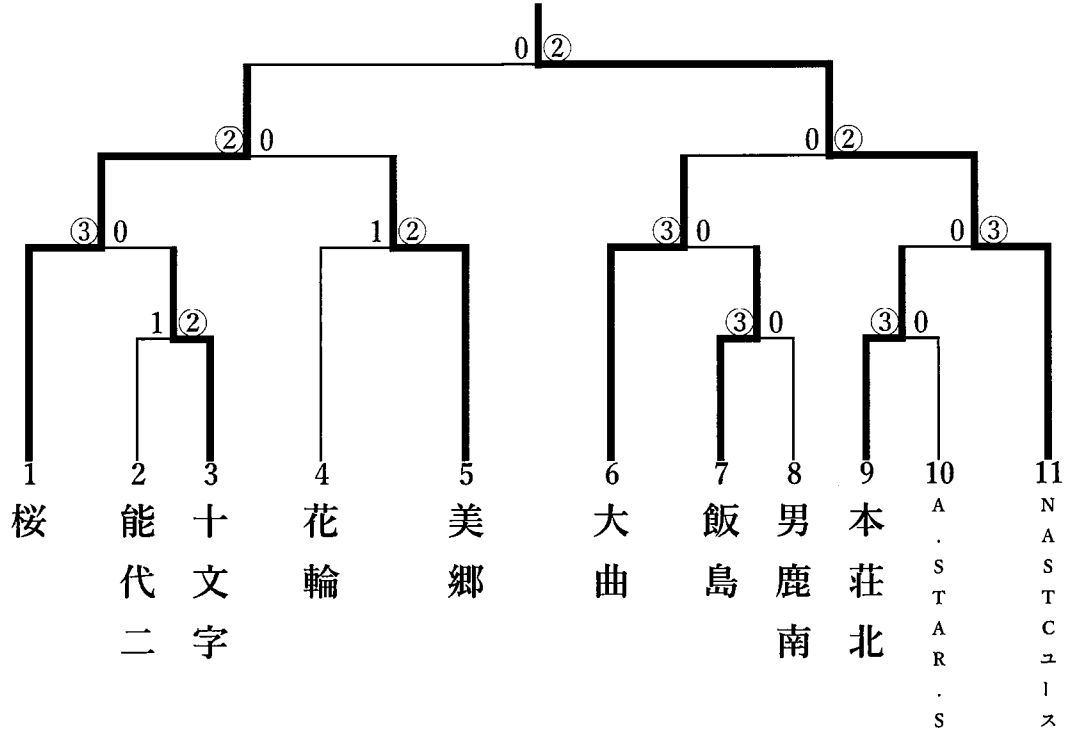
【女子結果】

優勝	プレイザーズ・キュン 初優勝
準優勝	城東
第3位	仙北
	中仙

2024年 秋田県中学校総合体育大会ソフトテニス大会

令和6年7月13日

男子



男子優勝 NASTCユース

準優勝

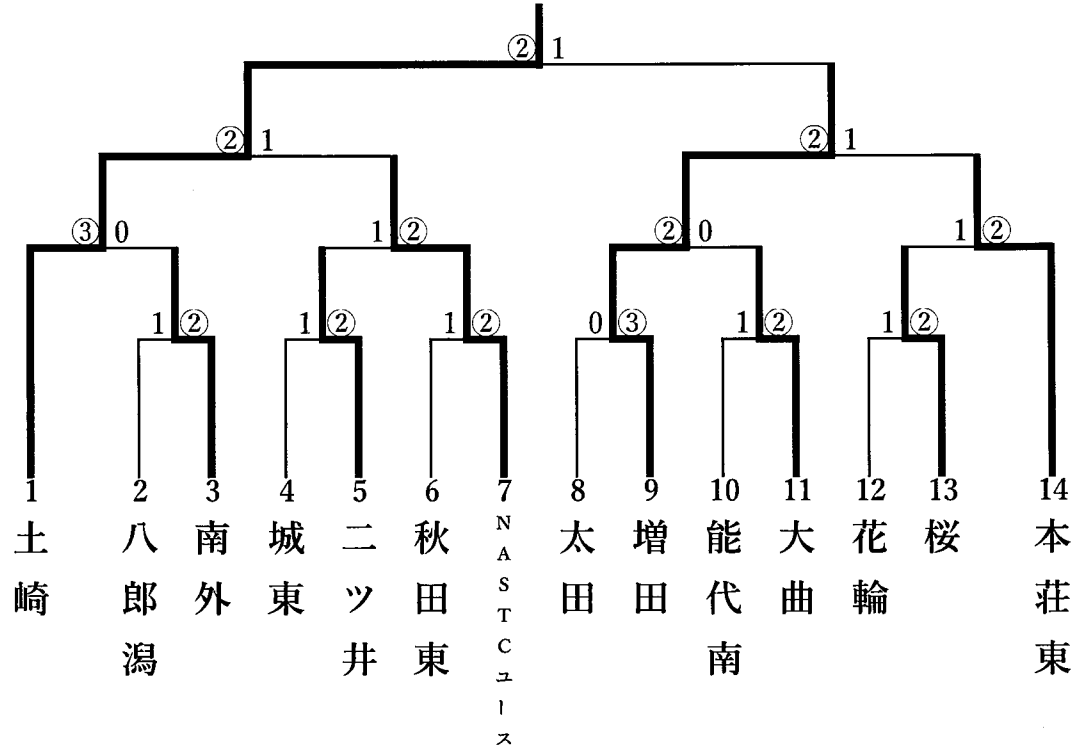
桜

第三位

大曲

美郷

女子



女子優勝

土崎

準優勝

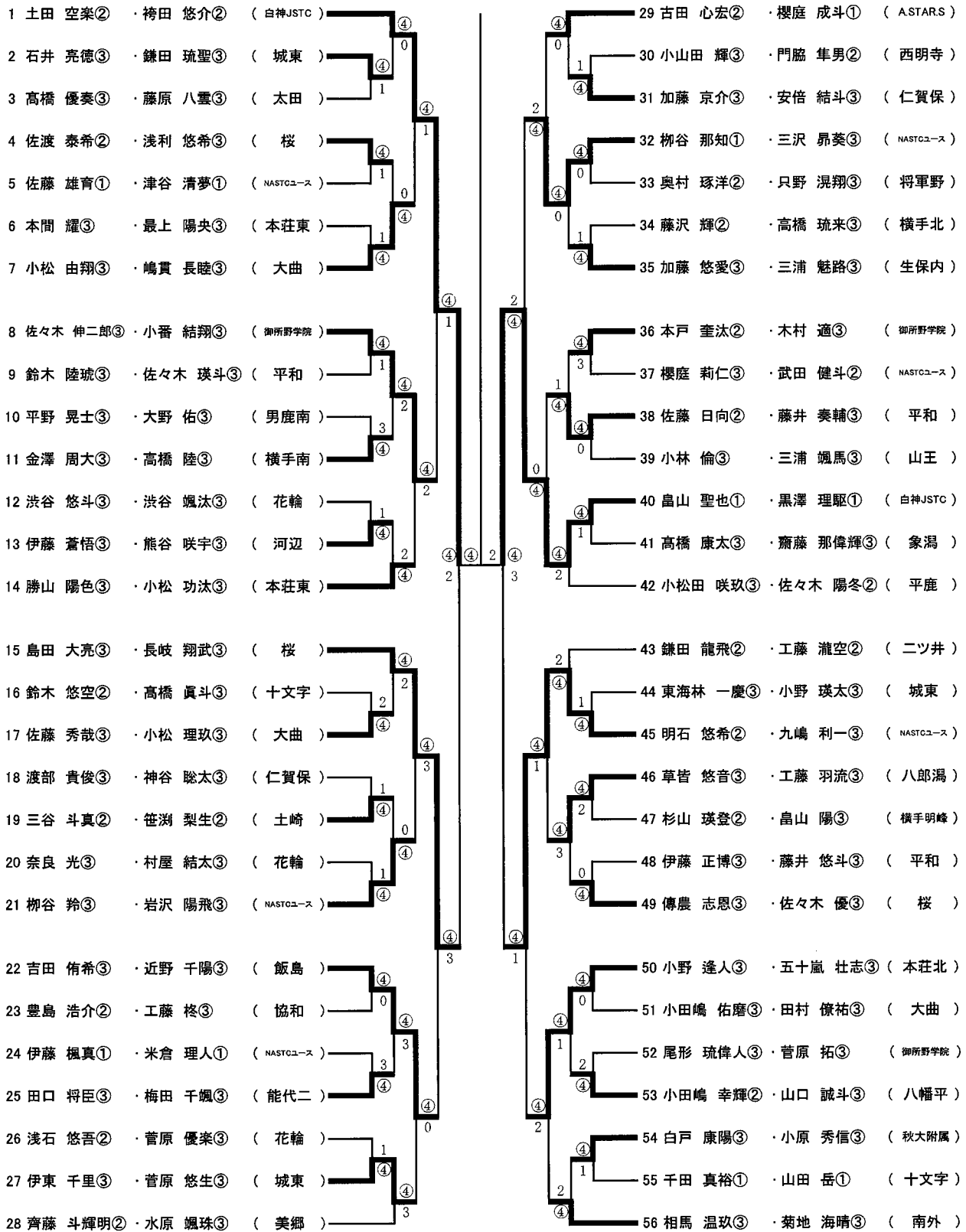
増田

第三位 NASTCユース

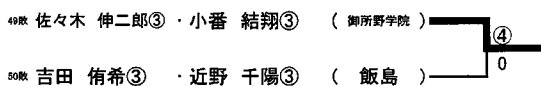
本荘東

2024年 秋田県中学校総合体育大会ソフトテニス大会<個人戦 男子>

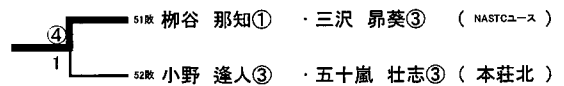
優勝:土田 空楽・袴田 悠介(白神JSTC) 準優勝:畠山 聖也・黒澤 理聡(白神JSTC) 第3位:島田 大亮・長岐 翔武(桜) / 明石 悠希・九嶋 利一(NASTCユース)



<代表決定戦A>

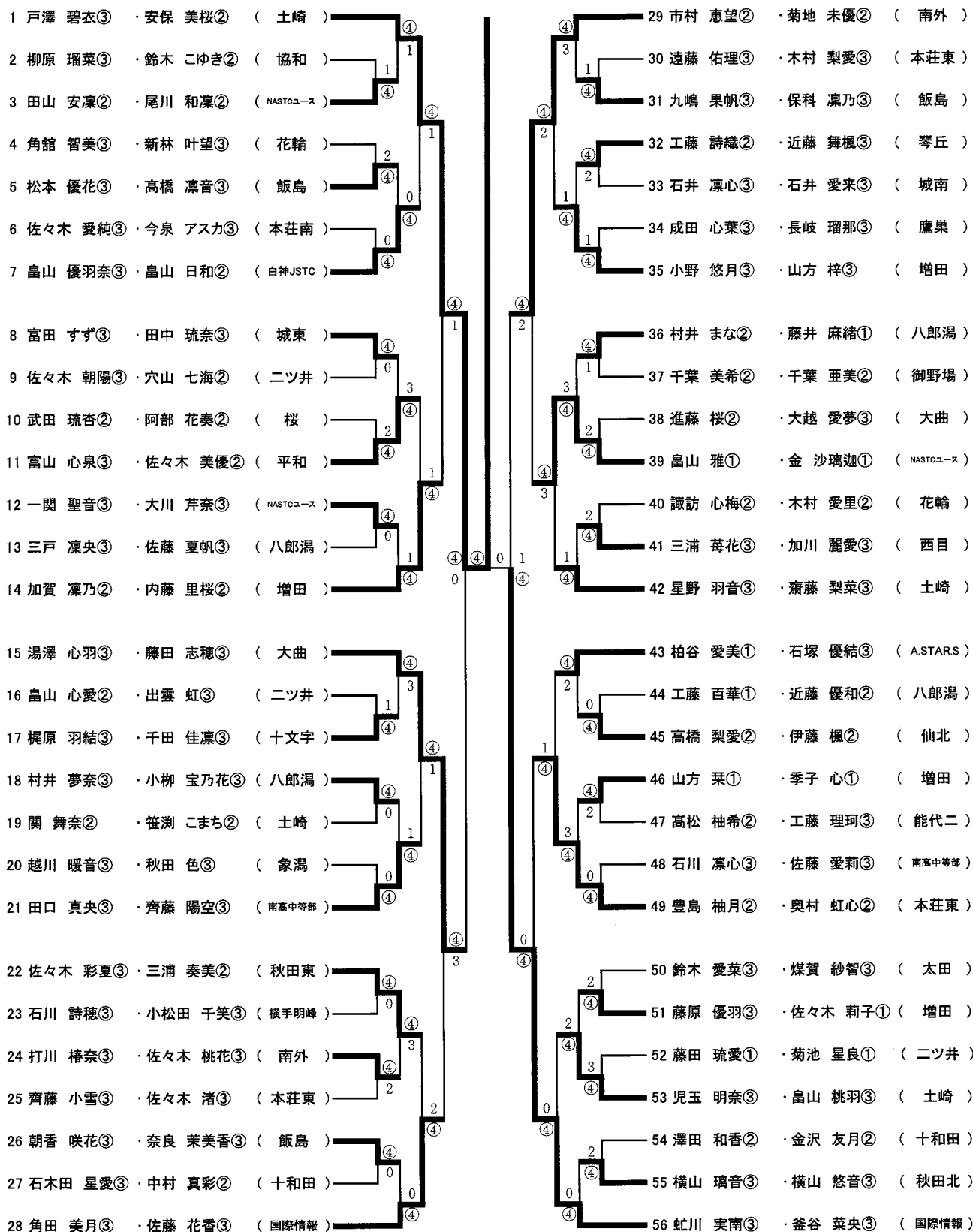


<代表決定戦B>

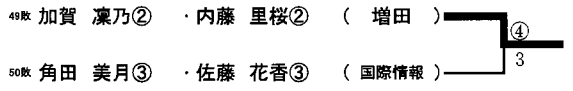


2024年 秋田県中学校総合体育大会ソフトテニス大会<個人戦 女子>

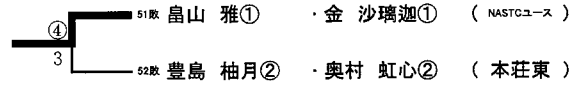
優勝:戸澤 碧衣・安保 美桜(土崎) 準優勝:虻川 実南・釜谷 菜央(大館国際情報学院) 第3位:湯澤 心羽・藤田 志穂(大曲) / 市村 恵望・菊地 未優(南外)



<代表決定戦A>



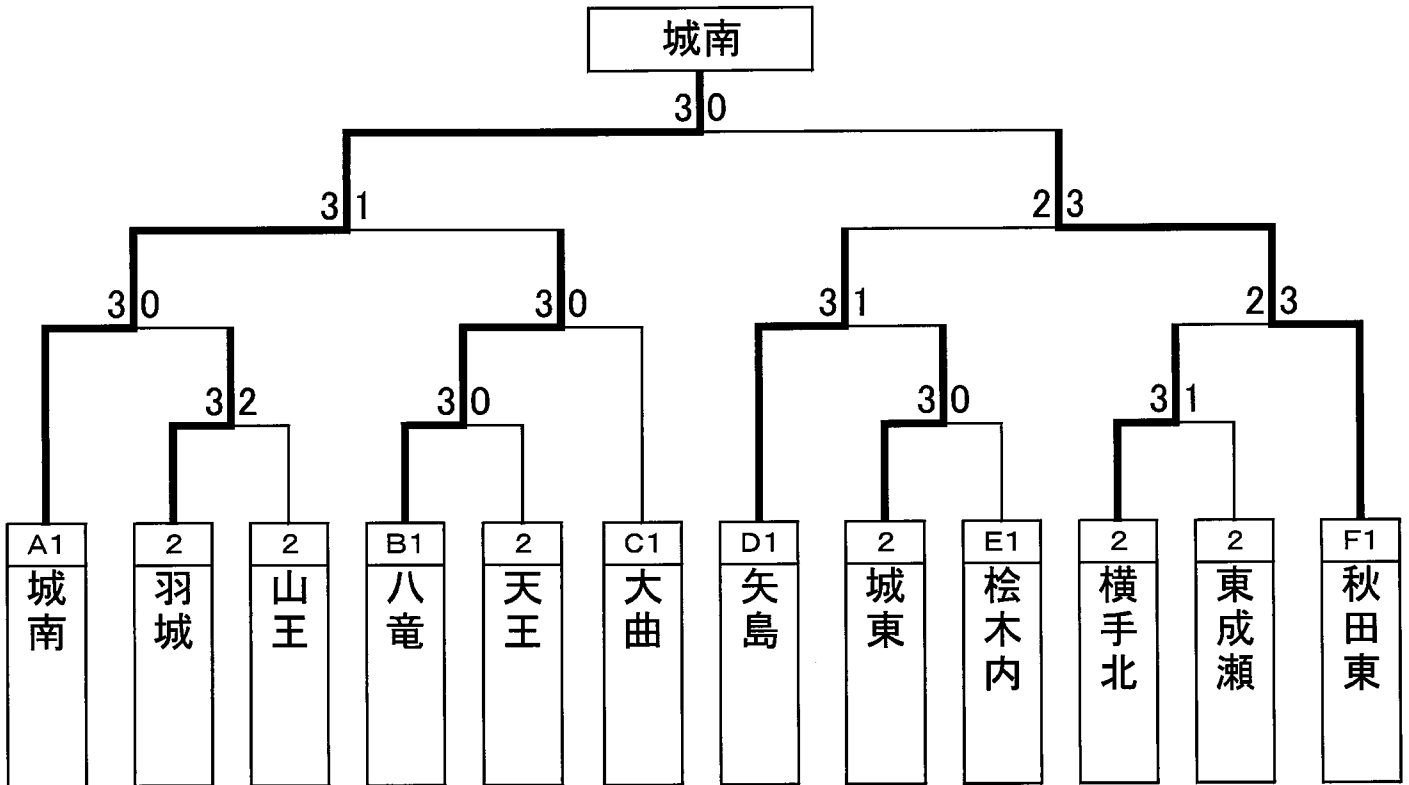
<代表決定戦B>



令和6年度 第73回秋田県中学校総合体育大会
兼 令和6年度秋田県中学校卓球大会

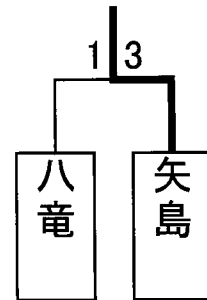
期 日 令和6年7月13日(土)~7月14日(日)
会 場 由利本荘総合防災公園ナイスアリーナ

団体 決勝トーナメント (男子)



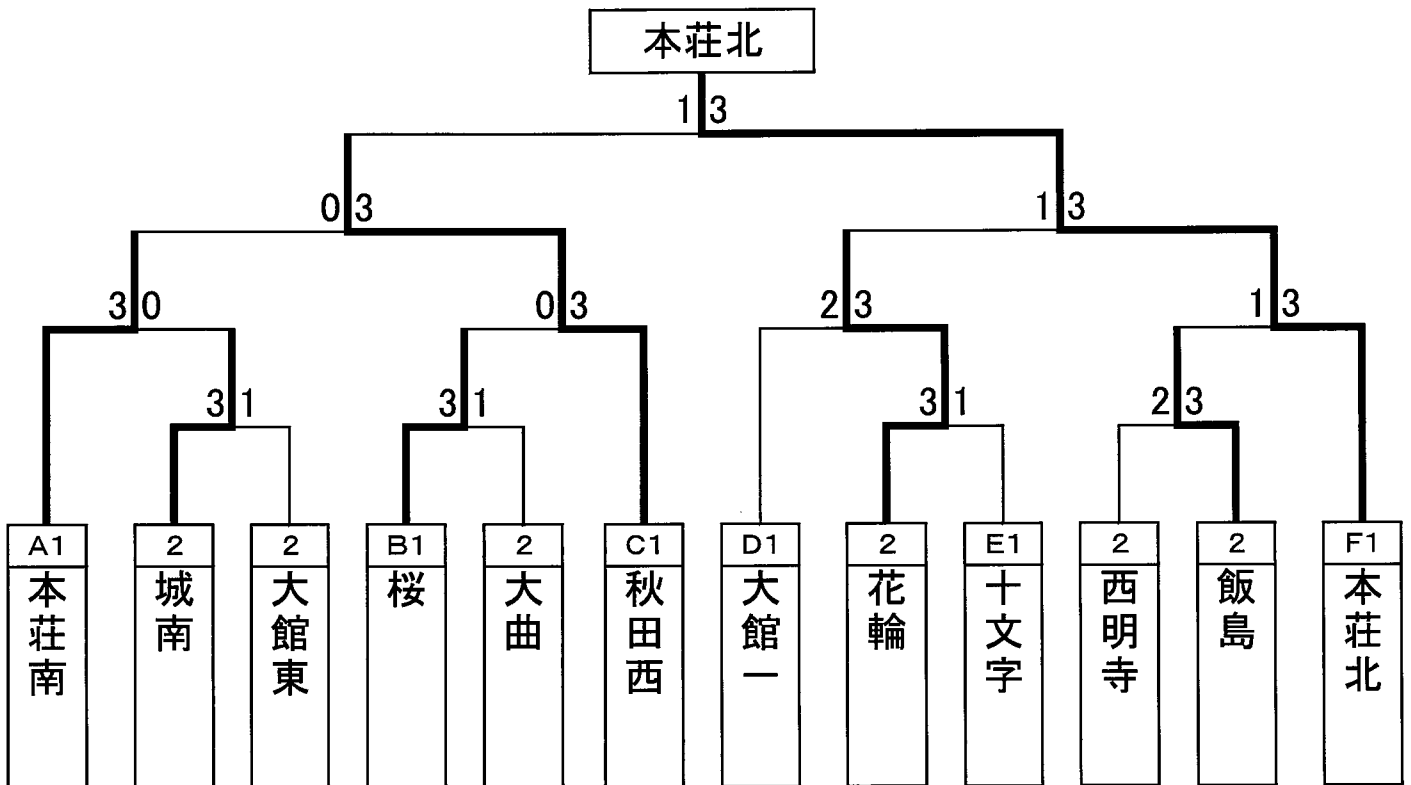
東北大会
出場権獲得

優勝	秋田市立城南中学校
準優勝	秋田市立秋田東中学校
第3位	由利本荘市立矢島中学校
第3位	三種町立八竜中学校

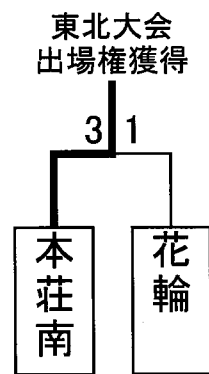


第73回秋田県中学校総合体育大会
兼 令和6年度秋田県中学校卓球大会

期 日 令和6年7月13日(土)~7月14日(日)
会 場 由利本荘総合防災公園ナイスアリーナ



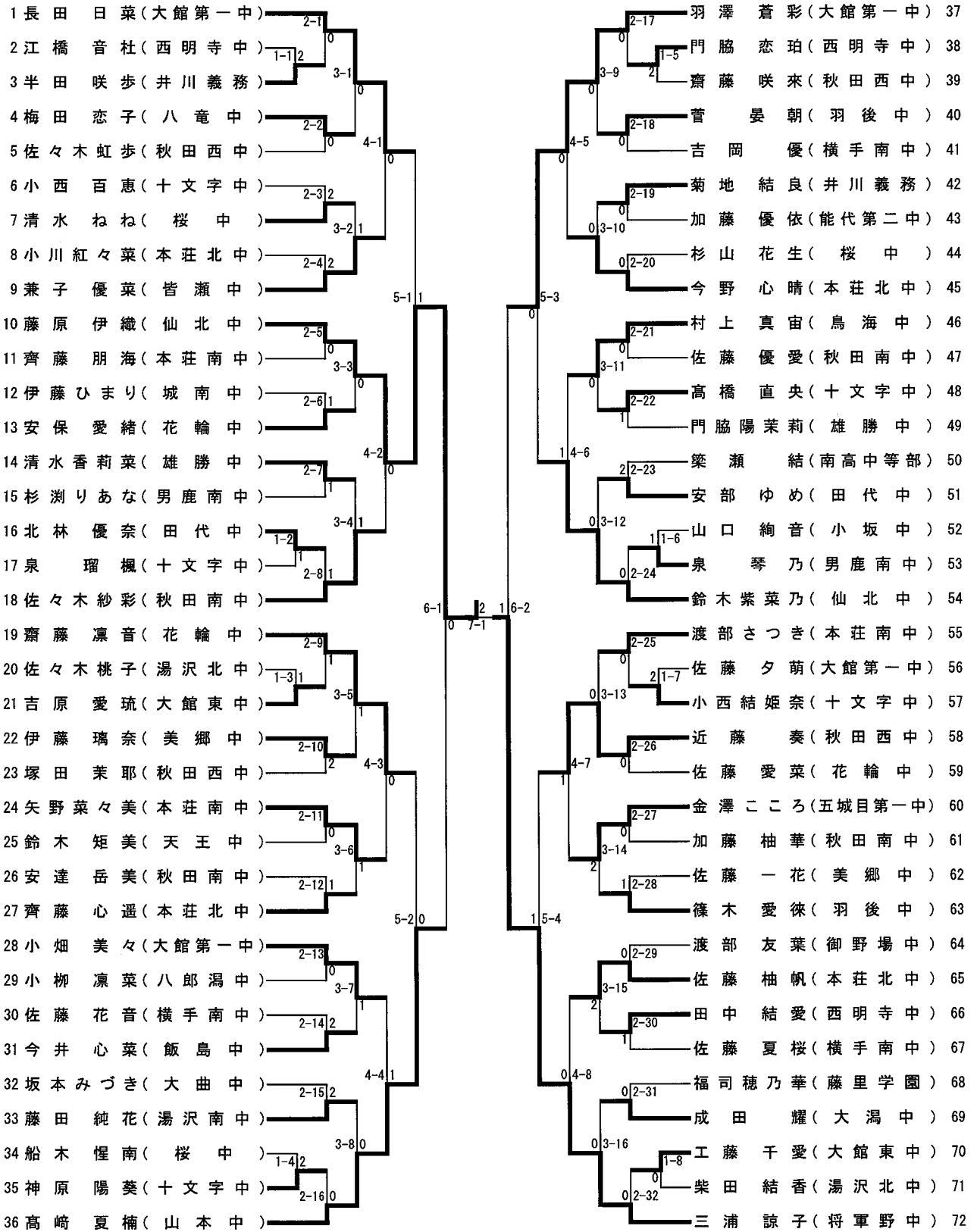
優勝	由利本荘市立本荘北中学校(62年ぶり3回目)
準優勝	秋田市立秋田西中学校
第3位	由利本荘市立本荘南中学校
第3位	鹿角市立花輪中学校



男子シングルス

1 仁部 琉弥(城南中)	2-1	0	2-17	鈴木 隼翔(県南卓球道場)	37
2 本間 蓮(横手北中)	1-1	0	0	木村 愛琉(小坂中)	38
3 平川 倫太郎(能代南中)	0	3-1	0	松本 和己(山王中)	39
4 半田 弥夕(東成瀬中)	2-2	1	0	徳原 悠暉(羽城中)	40
5 藤川 煌(神代中)	0	4-1	0	山下 翔(横手北中)	41
6 鈴木 琉之介(天王中)	2-3	2	0	千葉 桐也(モンスターラビット)	42
7 三浦 秀平(城東中)	3-2	0	0	打川 吉良(城南中)	43
8 藤澤 尚史(太田中)	2-4	0	0	木村 大輔(比内中)	44
9 斎藤 龍輝(大館第一中)	0	5-1	0	相澤 琉人(八竜中)	45
10 田村 輝(山本中)	2-5	0	0	鈴木 琉生(城南中)	46
11 長尾 快(卓球会館スポ少)	0	3-3	0	渡部 真成(横手北中)	47
12 川又 快斗(花輪中)	2-6	1	0	鈴木 優介(東成瀬中)	48
13 島山 航拓(比内中)	0	4-2	0	斎藤 寛太(桜木内中)	49
14 三浦 大歩(秋田東中)	2-7	0	0	長谷川 蓮(大曲中)	50
15 佐藤 晴(矢島中)	0	3-4	0	金澤 龍之介(五城目第一中)	51
16 小田原 謙信(横手北中)	1-2	1	0	藤原 瑠斗(大館東中)	52
17 小笠原 真翔(モンスターラビット)	2-8	0	1	武藤 依馳(秋田東中)	53
18 高橋 実夢(県南卓球道場)	0	6-1	0	佐藤 大心(矢島中)	54
19 播磨 恒平(横手明峰中)	2-9	0	0	高橋 瑠生(城南中)	55
20 久米 優真(秋田東中)	1-3	2	0	虻川 陽翔(大館東中)	56
21 田口 工(太田中)	3-5	1	0	櫻田 新(八竜中)	57
22 新井 斗真(十和田中)	2-10	0	0	熊谷 和壽(中仙中)	58
23 黒木 颯空(矢島中)	4-3	1	0	梶原 漣桜(鳥海中)	59
24 島山 大和(比内中)	2-11	0	1	木邨 虹斗(横手北中)	60
25 中道 蒼太(井川義務)	3-6	1	0	小野 晴斗(桜木内中)	61
26 進藤 祐輔(西仙北中)	2-12	0	0	萬 皇之介(秋田南中)	62
27 植田 啓介(城東中)	0	5-2	1	豊田 駿(花輪中)	63
28 伊藤 藍生(八竜中)	2-13	2	0	高橋 協助(十文字中)	64
29 菅原 理央(城南中)	3-7	1	0	小玉 日向(羽城中)	65
30 佐藤 琉斗(矢島中)	2-14	0	0	刑部 晃太(桜中)	66
31 中村 颯汰(羽城中)	0	4-4	0	高橋 陸翔(矢島中)	67
32 野呂 知生(大館第一中)	2-15	0	0	原田 琉聖(能代南中)	68
33 渡部 渚(モンスターラビット)	0	3-8	0	田近 聖(城南中)	69
34 保坂 理人(横手北中)	1-4	0	0	栄喜 凌真(雄勝中)	70
35 齋藤 航志(桜木内中)	2-16	0	0	河野 壮流(大館第一中)	71
36 伊藤 迅(泉中)	0	0	0	木下 颯斗(県南卓球道場)	72

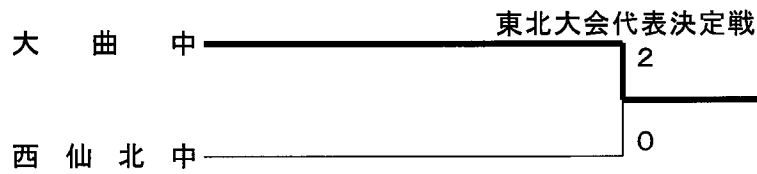
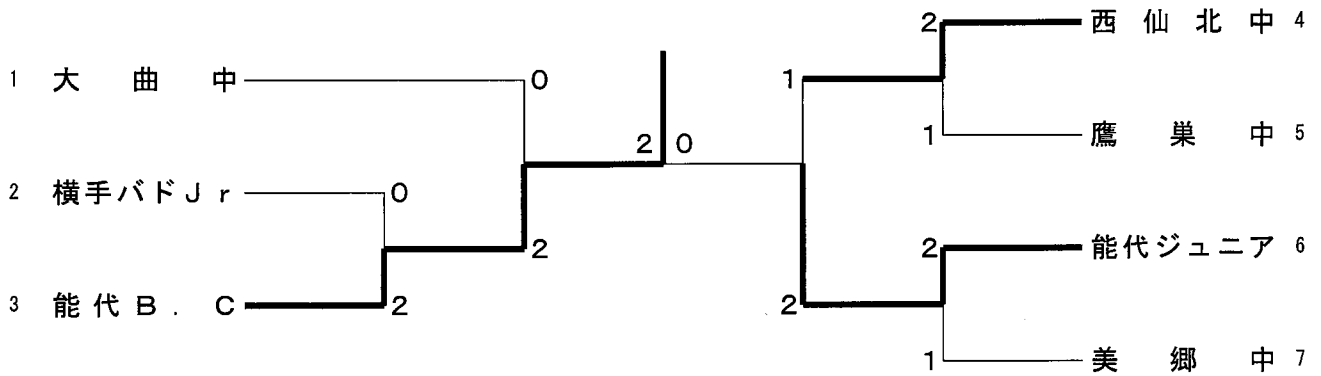
女子シングルス



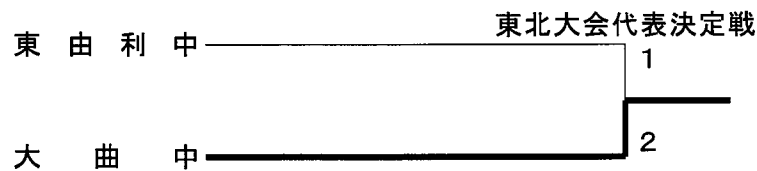
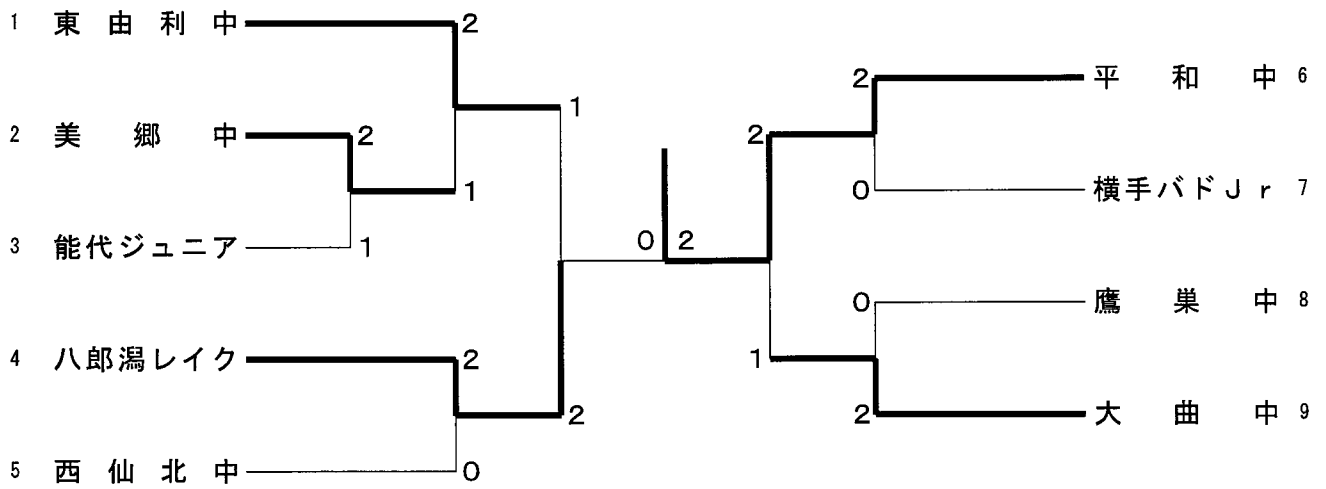
第73回秋田県総合体育大会（団体戦）

令和6年7月13日 美郷町総合体育館リリオス

男子団体



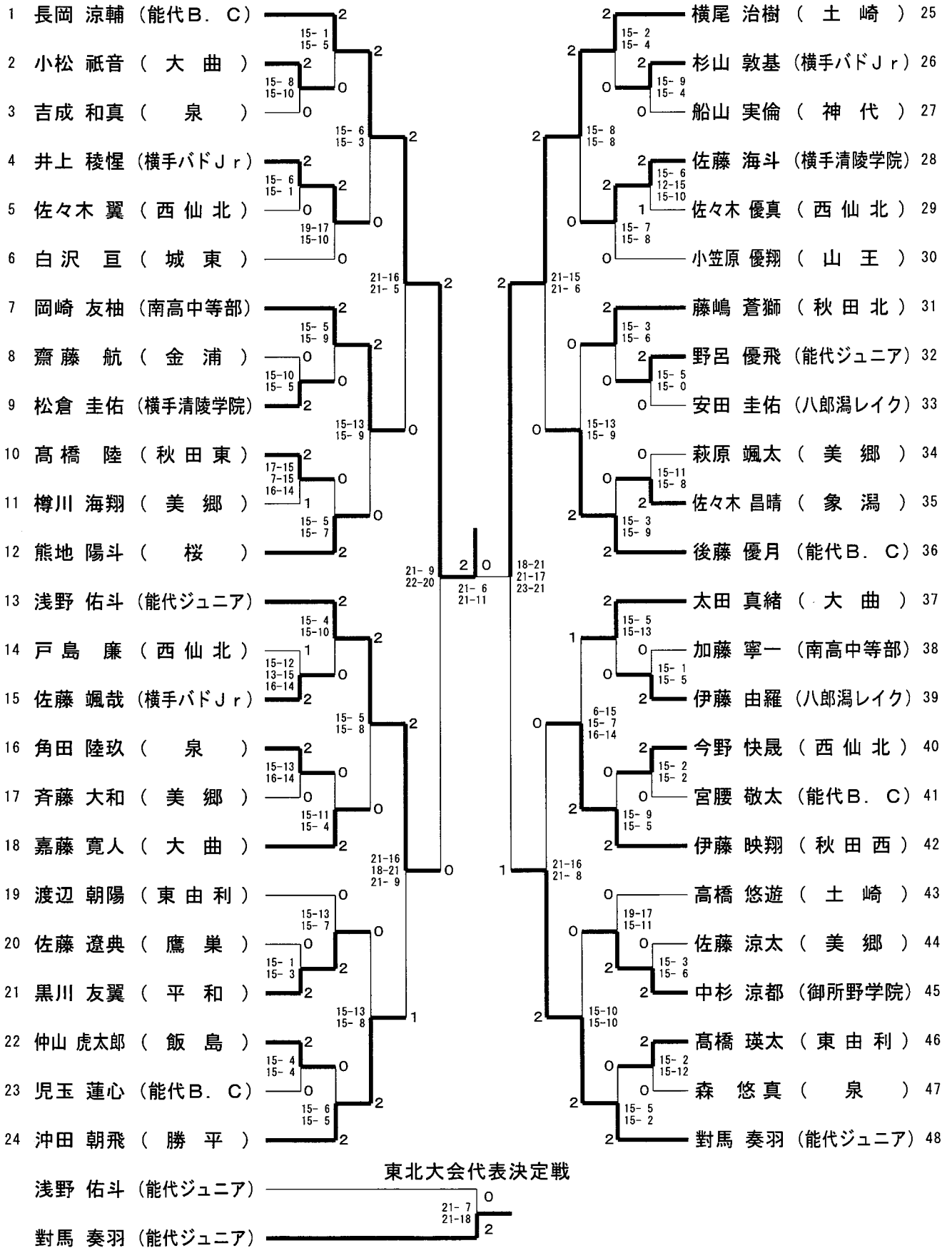
女子団体



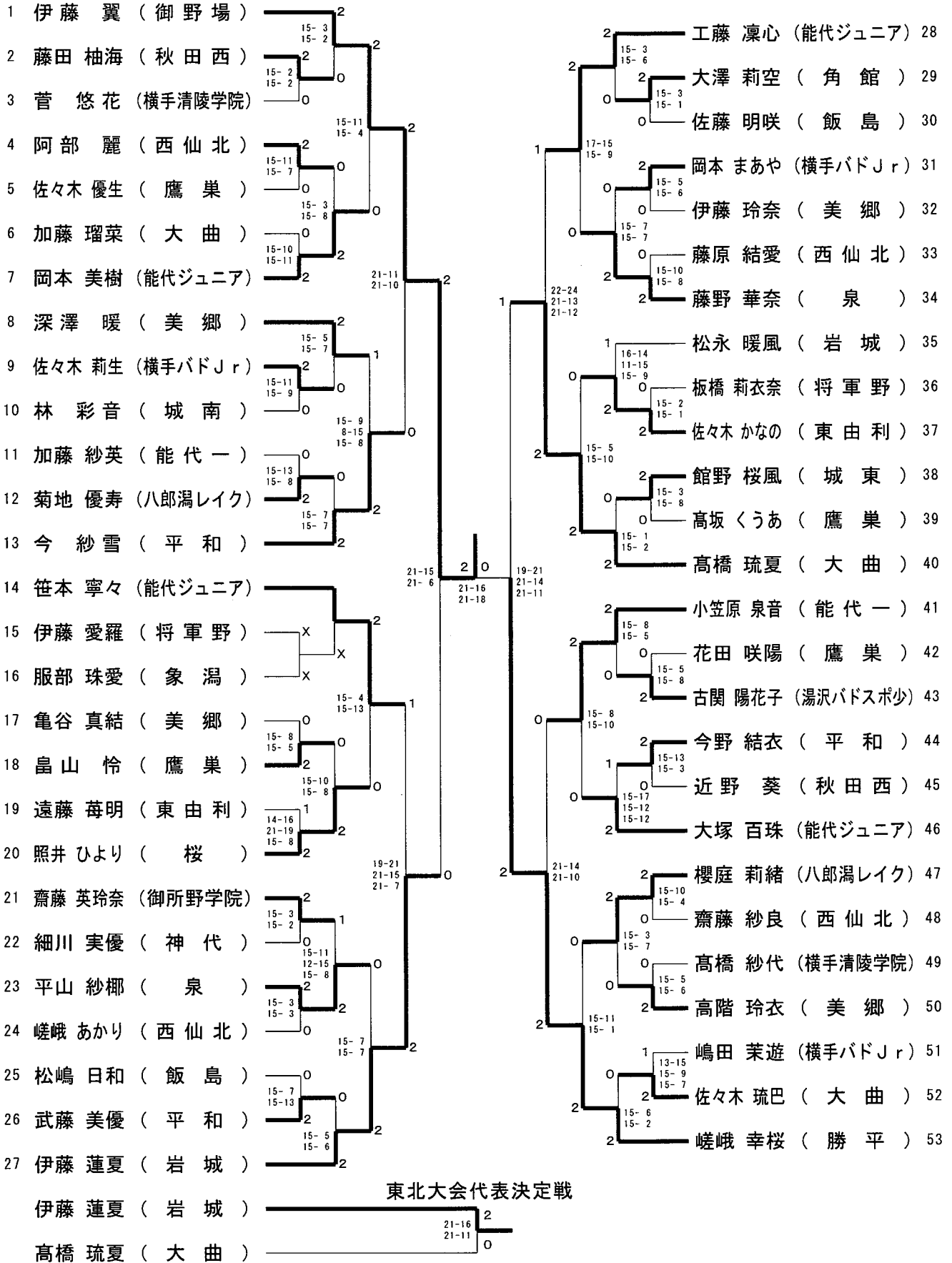
第73回秋田県中学校総合体育大会（個人戦）

令和6年7月13日－14日 美郷町総合体育館リリオス

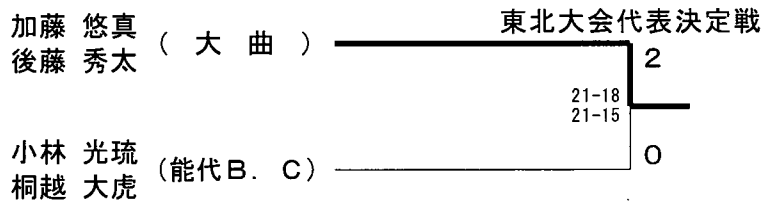
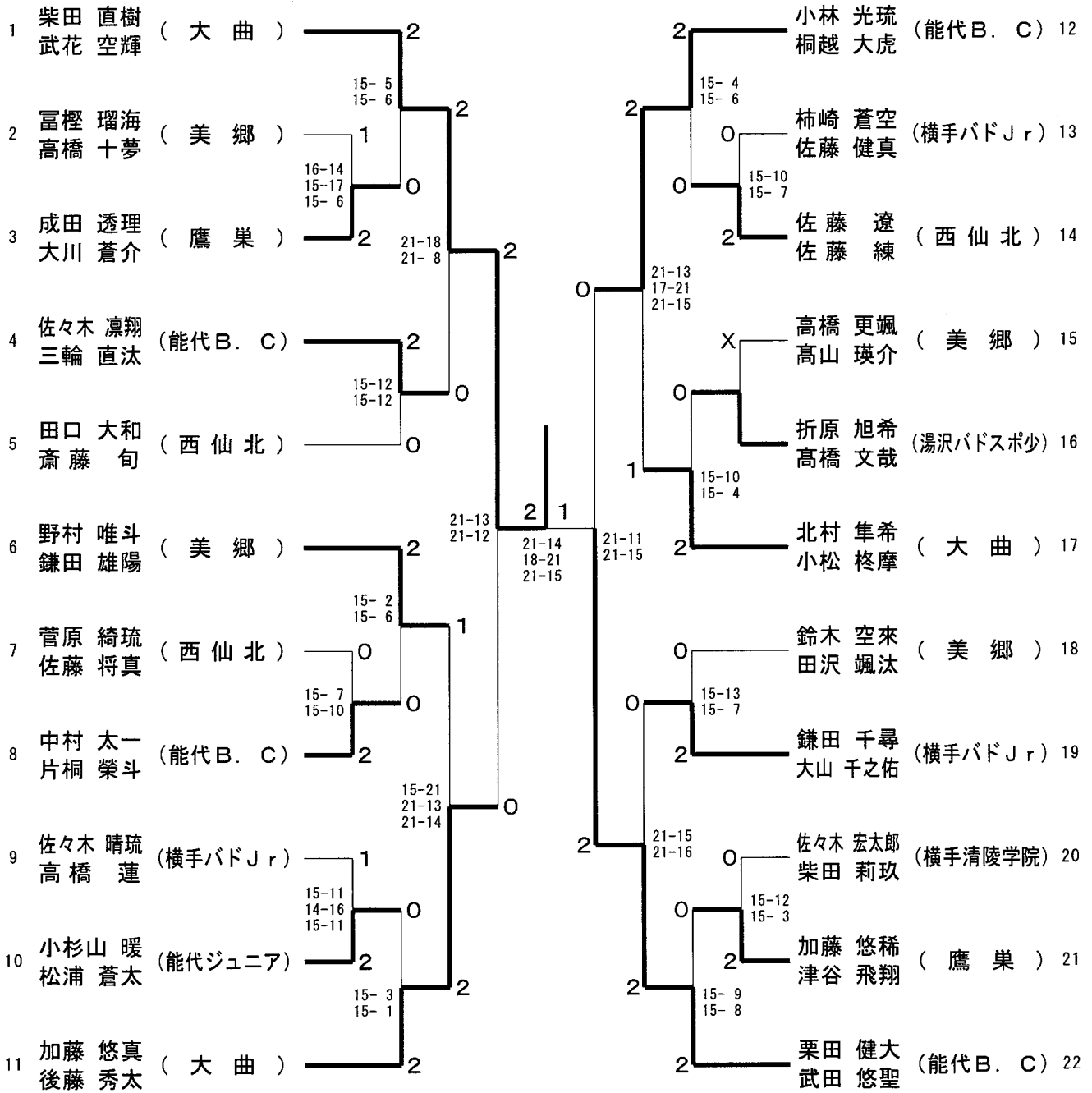
男子シングルス



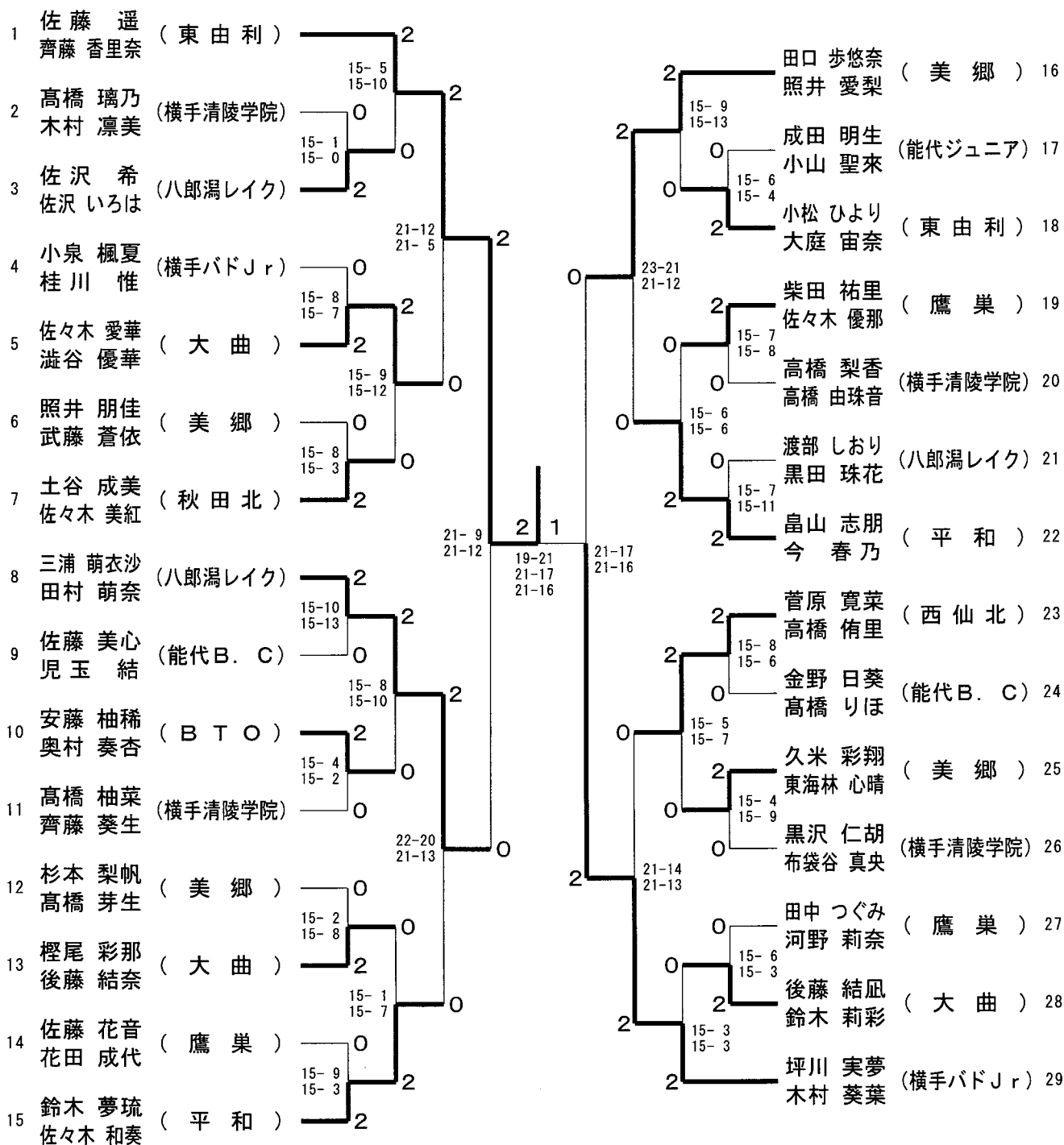
女子シングルス



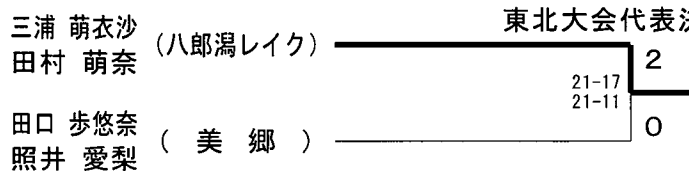
男子ダブルス



女子ダブルス

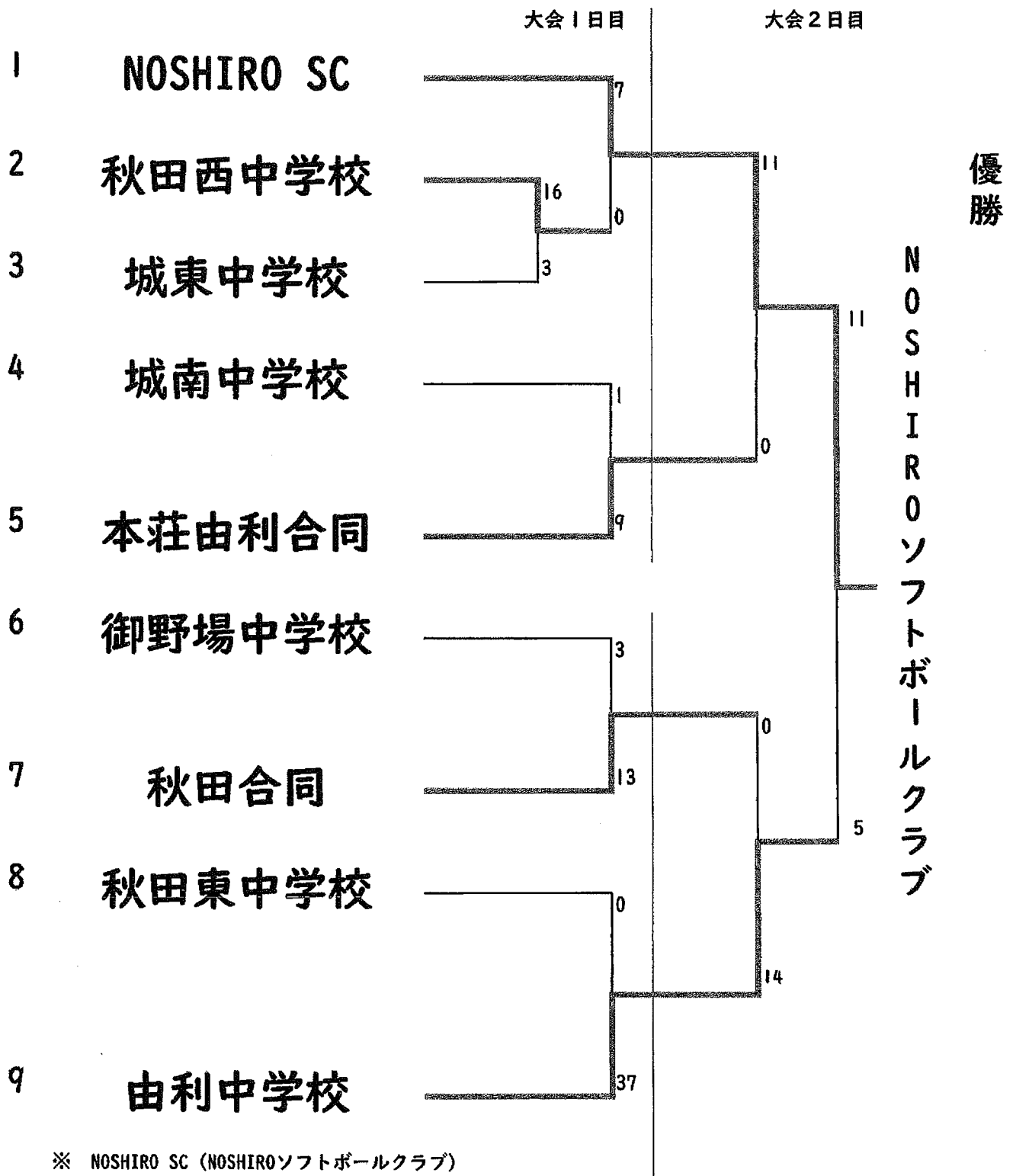


東北大会代表決定戦



第73回秋田県中学校総合体育大会 令和6年度 秋田県中総体ソフトボール大会

A矢島ソフトボール場・B矢島多目的運動広場



※ NOSHIRO SC (NOSHIROソフトボールクラブ)
 秋田合同 (泉・勝平中学校合同チーム)
 本荘由利合同 (西目・象潟・本荘北・矢島・本荘東中学校合同チーム)

第73回秋田県中学校総合体育大会柔道大会 団体戦成績一覧

場所：秋田県立武道館大道場

日時：令和6年7月6日(土)

〔記録責任者〕

柔道専門部 佐々木 達郎

〔団体戦〕

	優 勝	準優勝	第三位	第三位
男子団体戦	北秋田市立	秋田市立	秋田市立	潟上市立
	鷹巣中学校	御野場中学校	勝平中学校	天王中学校
女子団体戦	秋田市立	大仙市立	能代市立	大館市立
	勝平中学校	神代中学校	能代南中学校	第一中学校

※男子団体戦優勝の鷹巣中学校は、40年ぶりの優勝。

※女子団体戦優勝の勝平中学校は、初優勝。

令和6年度 第73回秋田県中学校総合体育大会柔道競技 男子団体戦組み合わせ

番号	学 校 名	地 区 名
1	北秋田市立 鷹巣 中学校	大館北秋田
2	五城目町立 五城目第一 中学校	男鹿潟上南秋
3	横手市立 立 横手南 中学校	横 手
4	大仙市立 仙北 中学校	大曲仙北
5	秋田市立 勝平 中学校	秋 田
6	秋田市立 土崎 中学校	秋 田
7	由利本荘市立 本荘東 中学校	本 荘 由 利
8	秋田市立 城南 中学校	秋 田
9	大仙市立 大曲 中学校	大曲仙北
10	潟上市立 天王 中学校	男鹿潟上南秋
11	能代市立 東雲 中学校	能代山本
12	羽後町立 羽後 中学校	湯沢雄勝
13	にかほ市立 金浦 中学校	本 荘 由 利
14	秋田市立 御野場 中学校	秋 田

令和6年度 第73回秋田県中学校総合体育大会柔道競技 女子団体戦組み合わせ

番号	学 校 名	地 区 名	
1	秋田市立勝平中学校	秋 田	
2	五城目町立五城目第一中学校	男鹿潟上南秋	
3	大仙市立大曲中学校	大曲仙北	
4	能代市立能代南中学校	能代山本	
5	北秋田市立森吉中学校	大館北秋田	
6	湯沢市立雄勝中学校	湯沢雄勝	
7	横手市立横手明峰中学校	横 手	
8	秋田市立飯島中学校	秋 田	
9	潟上市立羽城中学校	男鹿潟上南秋	
10	秋田市立御野場中学校	秋 田	
11	大館市立第一中学校	大館北秋田	
12	羽後町立羽後中学校	湯沢雄勝	
13	秋田市立土崎中学校	秋 田	
14	男鹿市立男鹿東中学校	男鹿潟上南秋	
15	仙北市立神代中学校	大曲仙北	

令和6年度 第73回 秋田県中学校総合体育大会柔道大会

場所：秋田県立武道館柔道場
 日時：令和6年7月7日(日)

記録責任者柔道専門部
 佐々木 達郎

[男子個人戦成績一覧]

	優 勝	準優勝	第三位	
50kg級	本荘東中学校 佐々木 陽叶	羽後中学校 橋 慎	勝平中学校 齊藤 武生	横手南中学校 松下 大地
55kg級	御野場中学校 高橋 隼馬	羽後中学校 渡辺 子龍	羽城中学校 門間 大和	本荘東中学校 打矢 琉依
60kg級	天王中学校 菊池 悠斗	勝平中学校 柴田 綺羅斗	本荘東中学校 打矢 亘汰	本荘東中学校 木内 奏
66kg級	羽城中学校 牧野 巧俊	土崎中学校 鈴木 導吏	山王中学校 加賀谷 優希	大曲中学校 伊藤 一帆
73kg級	城南中学校 赤川 一真	泉中学校 工藤 昊大	城東中学校 玉井 直	横手南中学校 高山 大斗
81kg級	鷹巣中学校 田中 悠翔	勝平中学校 三浦 丈	八竜中学校 畠山 歩夢	大曲中学校 齊藤 光翔
90kg級	城東中学校 嗟峨 祐大	御野場中学校 藤井 陽真	鷹巣中学校 近藤 成道	五城目第一中学校 一関 高德
90kg超級	天王中学校 土井 孝太郎	城南中学校 横田 孝琉	大館東中学校 菅原 伊織	本荘北中学校 五十嵐 慧

令和6年度 第73回 秋田県中学校総合体育大会柔道大会

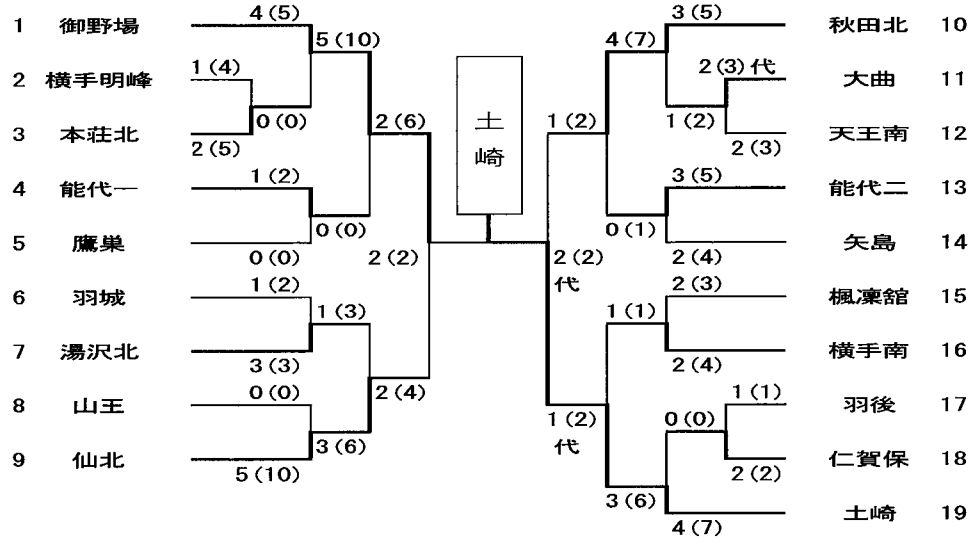
場所：秋田県立武道館柔道場
 日時：令和6年7月7日(日)

記録責任者柔道専門部
 佐々木 達郎

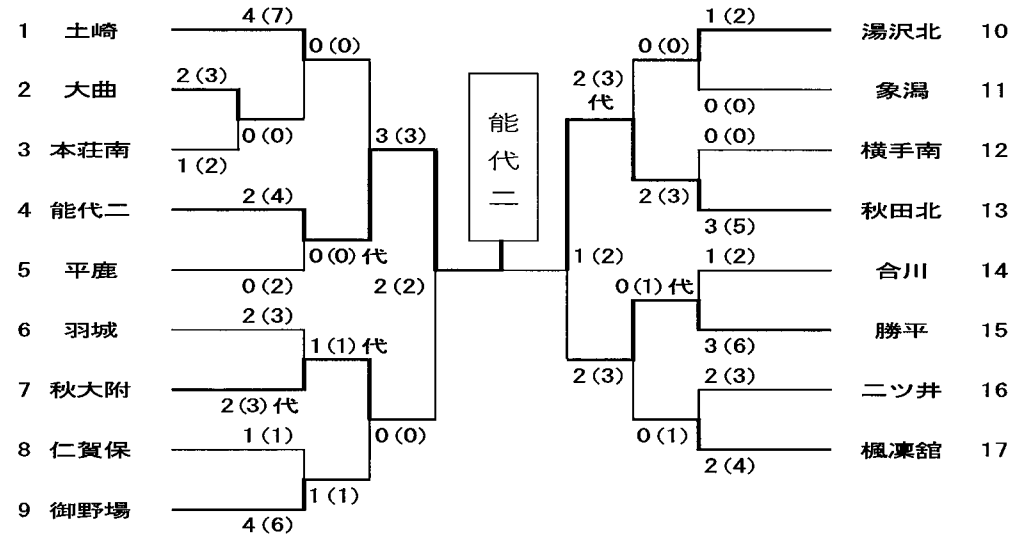
[女子個人戦成績一覧]

	優 勝	準優勝	第三位	第三位
40kg級	本荘南中学校	勝平中学校	能代第二中学校	横手明峰中学校
	佐々木 優愛	齊藤 絆花	鵜木 菜姫	高橋 蒼生
44kg級	御野場中学校	男鹿東中学校	羽城中学校	飯島中学校
	佐々木 彩葉	加賀谷 莉子	信田 珠希	児玉 真采
48kg級	勝平中学校	鷹巣中学校	羽後中学校	城南中学校
	織山 菜恵	柴田 零月	加藤 莉杏	斉藤 希遥
52kg級	飯島中学校	八峰中学校	五城目第一中学校	勝平中学校
	佐原 柚佳	田村 明日香	原田 陽菜	西 友華
57kg級	神代中学校	勝平中学校	土崎中学校	飯島中学校
	佐藤 伊咲季	堀井 日鞠	鈴木 心声	畠山 慧
63kg級	大曲中学校	勝平中学校	大館第一中学校	能代南中学校
	小坂 なのは	柴田 るな	松田 榎玲	小塚 春香
	優 勝	準優勝	第三位	第四位
70kg級	神代中学校	御野場中学校	大館第一中学校	雄勝中学校
	佐藤 亜耶希	藤井 彩葉	松田 実樹	菅 美悠
	優 勝	準優勝	第三位	第三位
70kg超級	大曲中学校	横手明峰中学校	勝平中学校	雄勝中学校
	小松 詩音	大極 茜	高橋 咲音	遠田 空守蓮

男子団体



女子団体



<準決勝>

学校名	先鋒	次鋒	中堅	副将	大将	代表	スコア
御野場	岩本	田上	村田	古室	奥野		6/2
仙北	松橋	高橋	茂木	佐々木	須田		4/2

学校名	先鋒	次鋒	中堅	副将	大将	代表	スコア
秋田北	高橋	竹内	柏谷	佐東	吉川楓	高橋	2/1
土崎	松橋	三浦	児玉	高山	佐々木	佐々木	2/1

<決勝>

学校名	先鋒	次鋒	中堅	副将	大将	代表	スコア
御野場	岩本	田上	村田	古室	奥野	奥野	2/2
土崎	松橋	三浦	児玉	高山	佐々木	児玉	2/2

優勝	土崎	準優勝	御野場	第3位	仙北	秋田北
----	----	-----	-----	-----	----	-----

※土崎は2年ぶり10回目の優勝

<準決勝>

学校名	先鋒	次鋒	中堅	副将	大将	代表	スコア
能代二	中野	工藤	佐藤	珍田	鷲谷		3/3
秋大附	加藤	奥山	佐藤	阿部	佐藤		0/0

学校名	先鋒	次鋒	中堅	副将	大将	代表	スコア
秋田北	三浦	岩本	森本	佐々木	中川	森本	3/2
勝平	原田		小澤	児玉	石黒	石黒	3/2

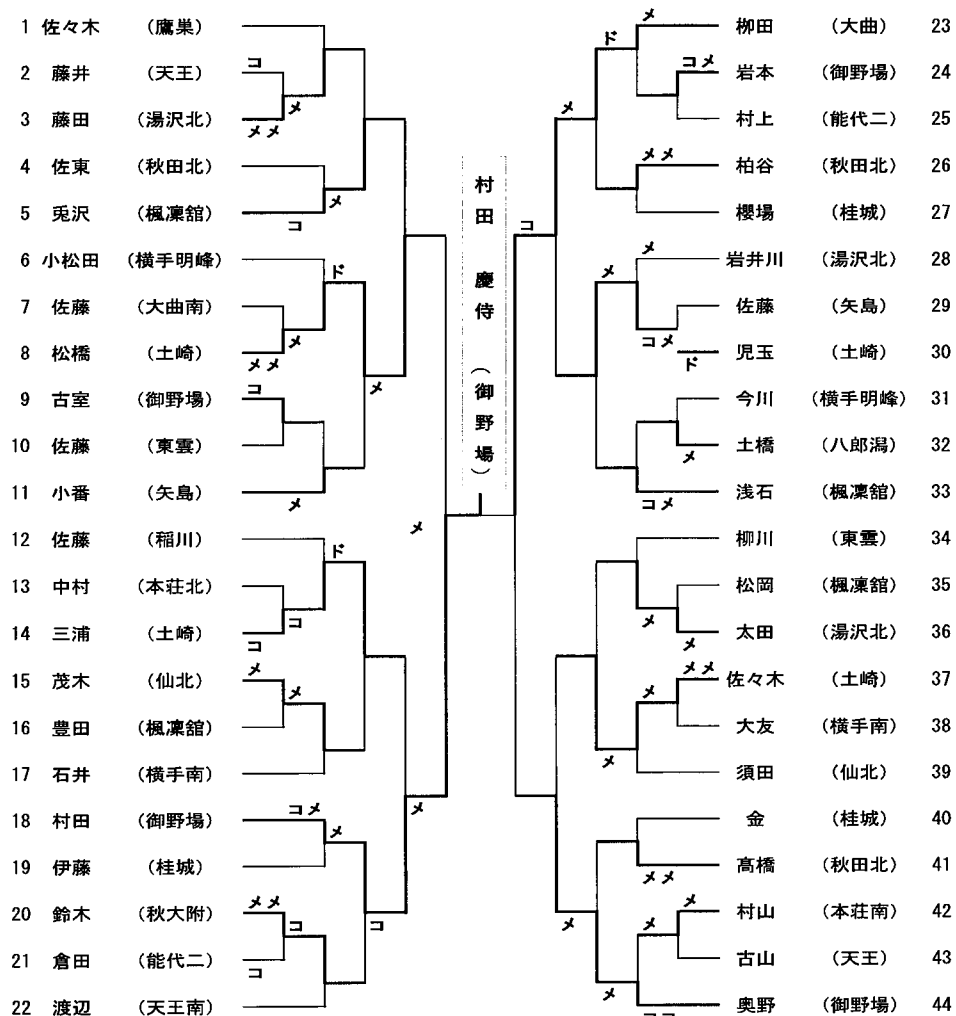
<決勝>

学校名	先鋒	次鋒	中堅	副将	大将	代表	スコア
能代二	中野	工藤	佐藤	珍田	鷲谷		2/2
秋田北	三浦	岩本	森本	佐々木	中川		2/1

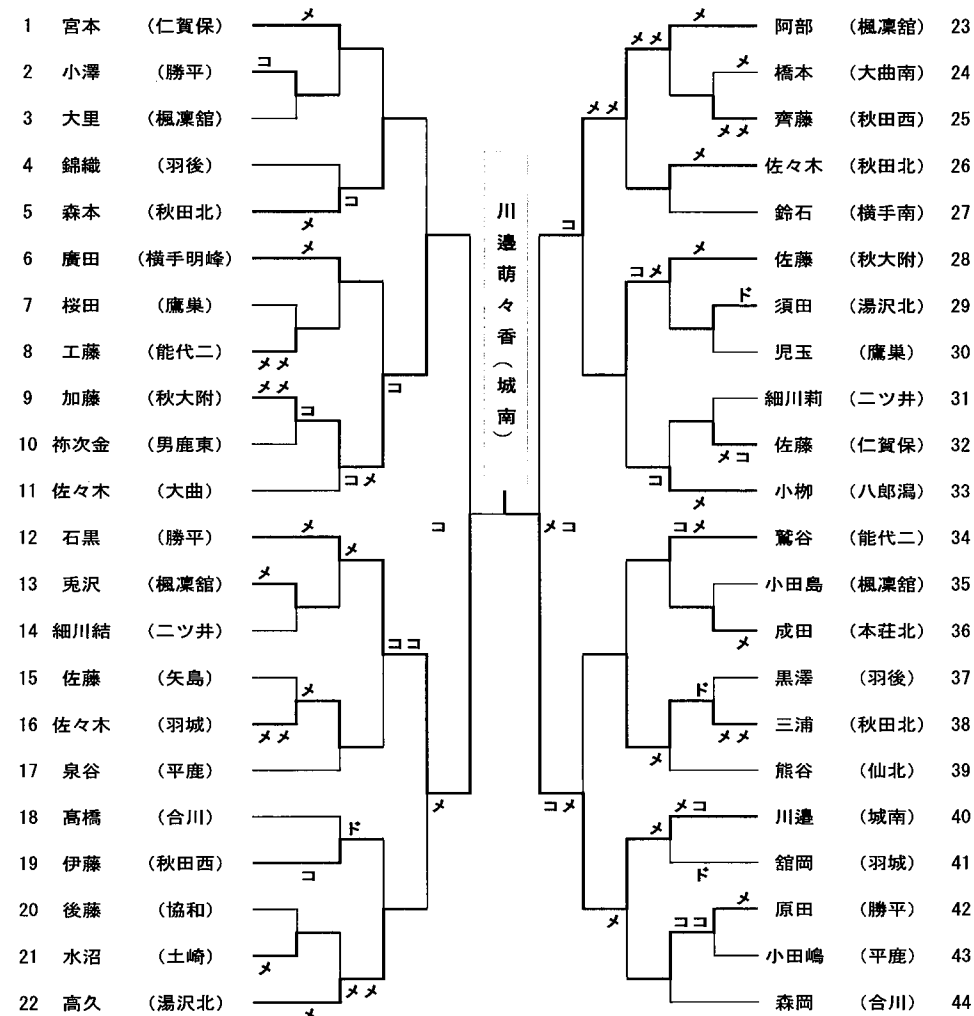
優勝	能代二	準優勝	秋田北	第3位	秋大附	勝平
----	-----	-----	-----	-----	-----	----

※能代二は初優勝

男子個人



女子個人



優勝	村田 慶侍 (御野場)	準優勝	柳田 瑚太郎 (大曲)	第3位	松橋 歩生 (土崎)	第3位	奥野 龍之介 (御野場)
第5位	兎沢 圭斗 (楓凜館)	第5位	三浦 虎敏 (土崎)	第5位	児玉 智生 (土崎)	第5位	佐々木 煌太 (土崎)

優勝	川邊 萌々香 (城南)	準優勝	石黒 莉央 (勝平)	第3位	加藤 はな (秋大附)	第3位	阿部 桜 (楓凜館)
第5位	森本 音影 (秋田北)	第5位	高久 結奈 (湯沢北)	第5位	佐藤 有紗 (秋大附)	第5位	三浦 咲 (秋田北)

第73回秋田県中学校総合体育大会 相撲大会

1 期 日 令和6年7月13日(土)

2 会 場 秋田県立武道館相撲場

★団体戦

- 【優勝校は全国大会、東北大会出場、第2位以降は東北大会出場】
- 第1位 (北秋田市立合川中学校) 【3勝6点】
※6年ぶり2回目
- 第2位 (美郷町立美郷中学校) 【2勝7点】
- 第3位 (鹿角市立十和田中学校) 【1勝3点】
- 第4位 (大館市立南中学校) 【0勝1点】

★個人戦

<個人選手権> 【第1位～第3位は全国大会に出場】

- 第1位 (美郷町立美郷中) 学校 [高橋 煌稀] 3年
第2位 (男鹿市立男鹿東中) 学校 [石川 彪] 2年
第3位 (北秋田市立合川中) 学校 [金田 和馬] 2年

<1年の部> 【第1位～第5位は東北大会に出場】

- 第1位 (潟上市立羽城中) 学校 [佐々木 陽希]
第2位 (美郷町立美郷中) 学校 [鈴木 斗真]
第3位 (大館市立大館東中) 学校 [谷本 士虎]
第4位 (大館市立南中) 学校 [山城 舜]
第5位 (秋田市立秋田西中) 学校 [堀井 悠真]

<2年の部> 【第1位～第5位は東北大会に出場】

- 第1位 (北秋田市立合川中) 学校 [成田 虎六久]
第2位 (男鹿市立男鹿東中) 学校 [石川 彪]
第3位 (美郷町立美郷中) 学校 [伊藤 章悟]
第4位 (北秋田市立合川中) 学校 [金田 和馬]
第5位 (美郷町立美郷中) 学校 [小林 泰介]

<3年の部> 【第1位～第5位は東北大会に出場】

- 第1位 (美郷町立美郷中) 学校 [高橋 煌稀]
第2位 (美郷町立美郷中) 学校 [阿部 世奈]
第3位 (鹿角市立十和田中) 学校 [中村 颯斗]
第4位 (大館市立南中) 学校 [伊藤 楓真]
第5位 (鹿角市立十和田中) 学校 [青山 海翔]

連絡先

秋田県中学校体育連盟相撲専門部
委員長 美郷中学校 鈴木湧平 080-1680-1559

第73回秋田県中学校総合体育大会
令和6年度第68回秋田県中学校スキー大会
秋田県仙北市

男子 大回転
公式成績表

ジュリー 技術代表	土田 順	テクニカルデータ コース名	たざわ湖スキー場国体コース
主審	伊藤 真	スタート地点	965m
競技委員長	堀内 新平	フィニッシュ地点	715m
		標高差	250m
		ホモロゲーションNo.	SAJ07-GS-1/19

1 本目	2 本目
コースセッター	コースセッター
前走者 - A -	前走者 - A -
前走者 - B -	前走者 - B -
前走者 - C -	前走者 - C -
前走者 - D -	前走者 - D -
前走者 - E -	前走者 - E -

海沼 将人
細谷 夏奈
田中 孝
遠藤 暢人
門脇 恋珀
照井 心詞

山田 亨弘
細谷 夏奈
田中 孝
遠藤 暢人
門脇 恋珀
照井 心詞

旗門数	34(33)	スタート時間	10:47	旗門数	33(32)	スタート時間	12:48
天候	晴れ	雪質	ミディアム	天候	晴天	雪質	ミディアム
スタート/フィニッシュ気温	-9.8℃ / -6.5℃			スタート/フィニッシュ気温	-2.5℃ / 2℃		

順位	スタート No	コート No	競技者 氏名	所 属 名	1 本目 時 間	2 本目 時 間	合 計 時 間	F=1010 レース ポイント	
1	91	6006	児玉 遥飛	花輪中学校	3	53.41	49.66	1:43.07	0.00
2	94	6016	市川 湊人	藤里学園	3	53.74	50.83	1:44.57	14.70
3	93	6008	三浦 颯太	稲川中学校	2	54.62	50.90	1:45.52	24.01
4	92	6012	土田 遥心	矢島中学校	2	54.88	51.85	1:46.73	35.86
5	100	6015	水平 譲翔	大曲中学校	1	57.16	51.34	1:48.50	53.21
6	102	6022	高関 虎空	森吉中学校	2	57.09	52.13	1:49.22	60.26
7	99	6021	加藤 雄太郎	御野場中学校	1	57.02	52.53	1:49.55	63.50
8	105	6005	大場 泰斗	大内中学校	3	56.89	52.75	1:49.64	64.38
9	107	6004	田沢 颯汰	美郷中学校	2	58.06	52.85	1:50.91	76.83
10	103	6007	小林 瑠生	平和中学校	2	58.46	53.47	1:51.93	86.82
11	110	6014	加藤 友輝	太田中学校	2	59.95	54.85	1:54.80	114.94
12	96	6002	柏木 里音	花輪中学校	2	1:01.42	56.78	1:58.20	148.26
13	112	6009	鈴木 蒼新	森吉中学校	1	1:06.70	58.85	2:05.55	220.29
14	106	6020	工藤 隼平	二ツ井中学校	2	1:05.88	1:00.31	2:06.19	226.56
15	97	6017	谷口 智紀	大潟中学校	1	1:05.73	1:00.68	2:06.41	228.71

第73回秋田県中学校総合体育大会
令和6年度第68回秋田県中学校スキー大会
秋田県仙北市

順位	スタート No	コート No	競技者 氏名	所 属 名	1 本 目 時 間	2 本 目 時 間	合 計 時 間	F=1010 レース ポイント	
16	101	6011	望月 大雅	桜中学校	1	1:07.33	59.97	2:07.30	237.43
17	113		高橋 蒼哉	生保内中学校	1	1:11.54	1:04.24	2:15.78	320.53
18	104		横山 蓮	生保内中学校	3	1:10.57	1:05.60	2:16.17	324.35
	DID NOT START		[1st RUN]	1					
	111	6019	柴田 樹	大曲中学校	1				
	DID NOT FINISH		[1st RUN]	1					
	108	6003	三澤 諒	大館市立南中学校	2				
	DISQUALIFIED		[1st RUN]	0					
	NOT PERMITTED TO START		[1st RUN]	0					
	DID NOT START		[2nd RUN]	0					
	DID NOT FINISH		[2nd RUN]	3					
	95	6001	阿部 奨生	大曲西中学校	1				
	98	6010	池田 想太朗	小坂中学校	3				
	109	6018	久保市 琥太郎	横手南中学校	1				
	DISQUALIFIED		[2nd RUN]	0					
	NOT PERMITTED TO START		[2nd RUN]	0					

技術代表 土田 順

土田 順

2025-01-11 / 秋田県田沢湖スキー場

GM8 / 2

DATA PROCESSING by SEIKO

TIMING by SEIKO

第73回秋田県中学校総合体育大会
令和6年度第68回秋田県中学校スキー大会
秋田県仙北市

男子 回転
公式成績表

ジュリー 技術代表	土田 順	テクニカルデータ コース名	田沢湖回転コース
主審	佐々木 崇	スタート地点	865m
競技委員長	堀内 新平	フィニッシュ地点	715m
		標高差	150m
		ホモロゲーションNo.	SAJ07-SL-25/82

1本目 コースセッター	高関 公典	2本目 コースセッター	谷藤 和広
前走者 - A -	藤原 博紹	前走者 - A -	藤原 博紹
前走者 - B -	田中 孝	前走者 - B -	田中 孝

旗門数	53(51)	スタート時間	11:21	旗門数	53(51)	スタート時間	13:53
天候	くもり	雪質	ソフト	天候	雪	雪質	ソフト
スタート/フィニッシュ気温			-3℃ / -2℃	スタート/フィニッシュ気温			-2℃ / -1℃

順位	スタート No	コード No	競技者 氏名	所 属 名	1本目 時 間	2本目 時 間	合 計 時 間	F=730 レース ポイント	
1	33	6006	児玉 遥飛	花輪中学校	3	50.35	52.77	1:43.12	0.00
2	31	6016	市川 湊人	藤里学園	3	50.52	53.33	1:43.85	5.17
3	32	6008	三浦 颯太	稲川中学校	2	52.21	54.43	1:46.64	24.92
4	42	6012	土田 遥心	矢島中学校	2	53.04	54.35	1:47.39	30.23
5	34	6005	大場 泰斗	大内中学校	3	54.96	57.02	1:51.98	62.72
6	50	6004	田沢 颯汰	美郷中学校	2	57.74	58.65	1:56.39	93.94
7	44	6021	加藤 雄太郎	御野場中学校	1	58.47	59.87	1:58.34	107.74
8	48	6007	小林 瑠生	平和中学校	2	58.89	1:00.86	1:59.75	117.73
9	38	6018	久保市 琥太郎	横手南中学校	1	59.15	1:01.76	2:00.91	125.94
10	36	6002	柏木 里音	花輪中学校	2	1:05.65	1:07.38	2:13.03	211.74
11	47	6001	阿部 奨生	大曲西中学校	1	56.35	1:17.61	2:13.96	218.32
12	37	6010	池田 想太郎	小坂中学校	3	1:16.93	58.75	2:15.68	230.50
13	41	6020	工藤 隼平	二ツ井中学校	2	1:07.83	1:09.69	2:17.52	243.52
14	40	6017	谷口 智紀	大潟中学校	1	1:05.72	1:12.40	2:18.12	247.77
15	43	6011	望月 大雅	桜中学校	1	1:07.65	1:11.75	2:19.40	256.83

第73回秋田県中学校総合体育大会
令和6年度第68回秋田県中学校スキー大会
秋田県仙北市

順位	スタート No	コート No	競技者 氏名	所 属 名	1 本 目 時 間	2 本 目 時 間	合 計 時 間	F=730 レース ポイント
16	52		高橋 蒼哉	生保内中学校	1:18.51	1:23.10	2:41.61	414.06
17	53	6009	鈴木 蒼新	森吉中学校	1:34.99	1:10.99	2:45.98	444.99
			DID NOT START	[1st RUN]	2			
	35		横山 蓮	生保内中学校	3			
	51	6019	柴田 樹	大曲中学校	1			
			DID NOT FINISH	[1st RUN]	1			
	46	6014	加藤 友輝	太田中学校	2			
			DISQUALIFIED	[1st RUN]	0			
			NOT PERMITTED TO START	[1st RUN]	0			
			DID NOT START	[2nd RUN]	0			
			DID NOT FINISH	[2nd RUN]	2			
	39	6003	三澤 諒	大館市立南中学校	2			
	45	6022	高関 虎空	森吉中学校	2			
			DISQUALIFIED	[2nd RUN]	1			
	49	6015	水平 讓翔	大曲中学校	1		GATE No. 32 , 旗門不通過	
			NOT PERMITTED TO START	[2nd RUN]	0			

技術代表 土田 順

土田 順

公式成績表

男子クロスカントリー 5 km クラシカル

田沢湖スポーツセンタークロスカントリーコース

2025/01/10

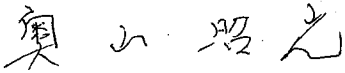
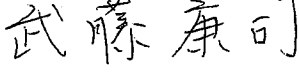
開始時間 11:00 終了時間 11:26

ジュリー		コースデータ	
技術代表	奥山 昭光	コース名	田沢湖クロスカントリーコース
競技委員長	柴田 仁	標高差	110m
セクレタリー	武藤 康司	極限登高標高差	35m
		合計登高	282m
		全長	5km

順位	Bib	SAJ コード	名前	所属名	都道府県	フィニッシュ タイム	時間差
1	18		照井 陽向汰	美郷		15:44.6	0.0
2	17		清水 健真	神代		15:45.8	+1.2
3	7		畠山 絆	北陽		16:28.7	+44.1
4	16		田中 杏祐	十和田		16:30.7	+46.1
5	15		津嶋 柚汰	神代		16:42.1	+57.5
6	8		浅石 卓	八幡平		16:48.9	+1:04.3
7	10		堀部 蓮	大館東		16:55.8	+1:11.2
8	14		清水 瑛太	神代		16:59.8	+1:15.2
9	2		八柳 璃空	神代		17:11.6	+1:27.0
10	9		高嶋 日登	雄勝		17:18.1	+1:33.5
11	5		三上 統伍	十和田		17:35.4	+1:50.8
12	12		武田 昂大	協和		18:25.4	+2:40.8
13	4		和田 虎太郎	十和田		18:32.0	+2:47.4
14	1		尾崎 晴哉	十和田		18:44.2	+2:59.6
15	6		井上 凌志	大曲		21:02.4	+5:17.8
16	11		高橋 翔	横手北		22:52.9	+7:08.3
17	3		柳原 芽玖	協和		23:40.8	+7:56.2
	13		佐藤 奎斗	鷹巣		DNS	

時刻	天候	雪質	温度		湿度	風向 / 風速
			雪温	気温		
11:00	曇り	良	-1.9°C	5.8°C	69%	無風 0m/s

参加者						
エントリー	完走	DSQ	DNF	DNS	DNS	OP
18	17	0	0	0	1	0

技術代表  奥山 昭光	セクレタリー  武藤 康司
--	---

公式成績表

男子クロスカントリー 5 km フリー

田沢湖スポーツセンタークロスカントリーコース

2025/01/11

開始時間 10:00 終了時間 10:24

ジュリー		コースデータ	
技術代表	奥山 昭光	コース名	田沢湖クロスカントリーコース
競技委員長	柴田 仁	標高差	110m
セクレタリー	武藤 康司	極限登高標高差	35m
		合計登高	282m
		全長	5km

順位	Bib	SAJ コード	名前	所属名	都道府県	フィニッシュ タイム	時間差
1	14		清水 健真	神代		13:57.8	0.0
2	11		照井 陽向汰	美郷		14:15.2	+17.4
3	9		浅石 卓	八幡平		14:43.1	+45.3
4	12		高嶋 日登	雄勝		14:55.3	+57.5
5	2		八柳 璃空	神代		15:02.5	+1:04.7
6	13		津嶋 袖汰	神代		15:11.3	+1:13.5
7	15		畠山 絆	北陽		15:14.1	+1:16.3
8	16		田中 杏祐	十和田		15:16.2	+1:18.4
9	8		清水 瑛太	神代		15:17.7	+1:19.9
10	10		堀部 蓮	大館東		15:38.6	+1:40.8
11	3		三上 統伍	十和田		15:42.8	+1:45.0
12	6		和田 虎太郎	十和田		15:52.3	+1:54.5
13	1		尾崎 晴哉	十和田		17:50.4	+3:52.6
14	4		井上 凌志	大曲		17:55.4	+3:57.6
15	7		高橋 翔	横手北		19:11.1	+5:13.3
	5		佐藤 奎斗	鷹巣		DNS	

時刻	天候	雪質	温度		湿度	風向 / 風速
			雪温	気温		
10:00	快晴	良	-1.2°C	-1.8°C	52.3%	無風 0m/s

参加者						
エントリー	完走	DSQ	DNF	DNS	DNS	OP
16	15	0	0	0	1	0

技術代表 奥山 昭光 奥山 昭光	セクレタリー 武藤 康司 武藤 康司
------------------------	--------------------------

第73回秋田県中学校総合体育大会
令和6年度第68回秋田県中学校スキー大会
秋田県仙北市

女子 大回転
公式成績表

ジュリー 技術代表	土田 順	テクニカルデータ コース名	たざわ湖スキー場国体コース
主審	松本 嶺	スタート地点	965m
競技委員長	堀内 新平	フィニッシュ地点	715m
		標高差	250m
		ホモロゲーションNo.	SAJ07-GS-01/19

1 本目 コースセッター	海沼 将人	2 本目 コースセッター	山田 亨弘
前走者 - A -	細谷 夏奈	前走者 - A -	細谷 夏奈
前走者 - B -	田中 孝	前走者 - B -	田中 孝
前走者 - C -	遠藤 暢人	前走者 - C -	遠藤 暢人
前走者 - D -	門脇 恋珀	前走者 - D -	門脇 恋珀
前走者 - E -	照井 心詞	前走者 - E -	照井 心詞

旗門数	34(33)	スタート時間	10:31	旗門数	33(32)	スタート時間	12:32
天候	晴れ	雪質	ミディアム	天候	晴天	雪質	ミディアム
スタート/フィニッシュ気温	-9.8℃ / -6.5℃			スタート/フィニッシュ気温	-2.5℃ / 2℃		

順位	スタート No	コート No	競技者 氏名	所 属 名	2 本 目	1 本目 時 間	2 本目 時 間	合 計 時 間	F=1010 レース ポイント
1	61	7001	村上 つばき	鳥海中学校	2	55.30	52.60	1:47.90	0.00
2	66	7011	加藤 聖	羽後中学校	2	56.54	52.09	1:48.63	6.83
3	64	7017	高橋 優未	増田中学校	3	55.45	53.52	1:48.97	10.02
4	63	7007	佐藤 もな	花輪中学校	3	56.81	52.26	1:49.07	10.95
5	62	7004	五十嵐 利枝	能代第二中学校	2	57.43	52.07	1:49.50	14.98
6	68	7019	中村 心愛	秋田大学附属中学校	3	56.97	52.63	1:49.60	15.91
7	79	7010	中嶋 心胡	鷹巣中学校	1	57.13	52.56	1:49.69	16.76
8	69	7003	高橋 彩心	羽後中学校	1	57.36	52.90	1:50.26	22.09
9	65	7014	成田 裕帆	十和田中学校	3	57.65	53.64	1:51.29	31.73
10	67	7018	奈良 美花	花輪中学校	3	58.57	53.65	1:52.22	40.44
11	77	7013	児玉 若菜	花輪中学校	1	58.32	54.02	1:52.34	41.56
12	70	7002	佐藤 菜月	鷹巣中学校	1	59.76	54.78	1:54.54	62.15
13	76	7020	島山 芽依	西明寺中学校	1	1:00.43	55.87	1:56.30	78.63
14	75	7015	高橋 詠	太田中学校	2	1:02.00	56.35	1:58.35	97.82
15	71	7005	富岡 明衣	中仙中学校	1	1:02.59	57.63	2:00.22	115.32

第73回秋田県中学校総合体育大会
令和6年度第68回秋田県中学校スキー大会
秋田県仙北市

順位	スタート No	コート No	競技者 氏名	所 属 名		1 本目 時 間	2 本目 時 間	合 計 時 間	F=1010 レース ポイント
16	74	7012	大沢 明夏	森吉中学校	2	1:04.33	1:01.19	2:05.52	164.93
17	81	7021	大友 優稀	鷹巣中学校	1	1:05.62	1:00.04	2:05.66	166.24
18	82	7008	三上 くれは	鷹巣中学校	1	1:03.29	1:03.18	2:06.47	173.82
19	78	7016	佐藤 史織	生保内中学校	1	1:06.76	1:01.89	2:08.65	194.23
20	73	7006	佐藤 美月	二ツ井中学校	1	1:09.06	1:02.91	2:11.97	225.31
21	80		高橋 芽唯	生保内中学校	2	1:08.41	1:03.88	2:12.29	228.30
22	72	7022	照井 心夢羽	美郷中学校	1	1:09.95	1:04.44	2:14.39	247.96
			DID NOT START	[1st RUN]	0				
			DID NOT FINISH	[1st RUN]	0				
			DISQUALIFIED	[1st RUN]	0				
			NOT PERMITTED TO START	[1st RUN]	0				
			DID NOT START	[2nd RUN]	0				
			DID NOT FINISH	[2nd RUN]	0				
			DISQUALIFIED	[2nd RUN]	0				
			NOT PERMITTED TO START	[2nd RUN]	0				

技術代表 土田 順

土田 順

2025-01-11 / 秋田県田沢湖スキー場

GL8 / 2

DATA PROCESSING by SEIKO

TIMING by SEIKO

第73回秋田県中学校総合体育大会
令和6年度第68回秋田県中学校スキー大会
秋田県仙北市

女子 回転
公式成績表

ジュリー		テクニカルデータ	
技術代表	土田 順	コース名	田沢湖回転コース
主審	高橋 仁	スタート地点	865m
競技委員長	堀内 新平	フィニッシュ地点	715m
		標高差	150m
		ホモロゲーションNo.	SAJ07-SL-25/82

1 本目	2 本目
コースセッター	コースセッター
前走者 - A -	前走者 - A -
前走者 - B -	前走者 - B -
前走者 - C -	前走者 - C -

内田 雄大
藤原 博紹
田中 孝
桜田 心菜

佐藤 雄一郎
藤原 博紹
田中 孝
桜田 心菜

旗門数	54 (52)	スタート時間	11:00	旗門数	53 (51)	スタート時間	13:30
天候	くもり	雪質	ソフト	天候	雨	雪質	ソフト
スタート/フィニッシュ気温	-3℃ / -2℃			スタート/フィニッシュ気温	-2℃ / -1℃		

順位	スタート No	コート No	競技者 氏名	所 属 名	1 本目 時 間	2 本目 時 間	F=730		
							合 計 時 間	レース ポイント	
1	3	7007	佐藤 もな	花輪中学校	3	54.88	51.59	1:46.47	0.00
2	5	7011	加藤 聖	羽後中学校	2	54.46	53.10	1:47.56	7.47
3	7	7017	高橋 優未	増田中学校	3	55.87	53.16	1:49.03	17.55
4	6	7019	中村 心愛	秋田大学附属中学校	3	57.27	55.67	1:52.94	44.36
5	1	7004	五十嵐 利枝	能代第二中学校	2	57.80	55.66	1:53.46	47.93
6	20	7010	中嶋 心胡	鷹巣中学校	1	58.35	55.59	1:53.94	51.22
7	4	7018	奈良 美花	花輪中学校	3	59.72	56.56	1:56.28	67.26
8	8	7013	児玉 若菜	花輪中学校	1	1:00.36	57.68	1:58.04	79.33
9	15	7002	佐藤 菜月	鷹巣中学校	1	1:01.14	57.88	1:59.02	86.05
10	2	7014	成田 裕帆	十和田中学校	3	1:02.55	57.42	1:59.97	92.56
11	12	7003	高橋 彩心	羽後中学校	1	59.55	1:07.50	2:07.05	141.10
12	22	7008	三上 くれは	鷹巣中学校	1	1:07.30	1:03.79	2:11.09	168.80
13	11	7015	高橋 詠	太田中学校	2	1:07.88	1:04.07	2:11.95	174.70
14	17	7005	富岡 明衣	中仙中学校	1	1:08.65	1:04.66	2:13.31	184.03
15	16	7012	大沢 明夏	森吉中学校	2	1:07.06	1:06.74	2:13.80	187.39

第73回秋田県中学校総合体育大会
令和6年度第68回秋田県中学校スキー大会
秋田県仙北市

順位	スタート No	コード No	競技者 氏名	所 属 名	1 本 目 時 間	2 本 目 時 間	合 計 時 間	F=730 レース ポイント	
16	21	7021	大友 優稀	鷹巣中学校	1	1:11.43	1:09.34	2:20.77	235.17
17	10	7016	佐藤 史織	生保内中学校	1	1:11.27	1:09.91	2:21.18	237.99
18	13	7020	畠山 芽依	西明寺中学校	1	1:21.03	1:01.53	2:22.56	247.45
19	14	7006	佐藤 美月	二ツ井中学校	1	1:14.58	1:11.80	2:26.38	273.64
DID NOT START			[1st RUN]	1					
19			高橋 芽唯	生保内中学校	2				
DID NOT FINISH			[1st RUN]	0					
DISQUALIFIED			[1st RUN]	1					
9	7022		照井 心夢羽	美郷中学校	1	GATE No. 33 , 旗門不通過			
NOT PERMITTED TO START			[1st RUN]	0					
DID NOT START			[2nd RUN]	0					
DID NOT FINISH			[2nd RUN]	1					
18	7001		村上 つばき	鳥海中学校	2				
DISQUALIFIED			[2nd RUN]	0					
NOT PERMITTED TO START			[2nd RUN]	0					

技術代表 土田 順

土田 順

公式成績表

女子クロスカントリー 3.0 km クラシカル

田沢湖スポーツセンタークロスカントリーコース

2025/01/10

開始時間 10:00 終了時間 10:20

ジュリー		コースデータ	
技術代表	奥山 昭光	コース名	田沢湖クロスカントリーコース
競技委員長	柴田 仁	標高差	67m
セクレタリー	武藤 康司	極限登高標高差	18m
		合計登高	114m
		全長	3km

順位	Bib	SAJ コード	名前	所属名	都道府県	フィニッシュ タイム	時間差
1	11		澤田 理央	小坂		10:39.3	0.0
2	9		小鮒 咲未	大館東		11:11.2	+31.9
3	8		古田 麻乃	花輪		11:21.8	+42.5
4	7		武田 茉乃	大館南		11:25.5	+46.2
5	10		奈良 紅羽	八幡平		12:25.6	+1:46.3
6	6		永田 珠梨	小坂		12:28.6	+1:49.3
7	2		成田 芽生	小坂		12:57.8	+2:18.5
8	3		藤田 夏海	湯沢北		13:39.9	+3:00.6
9	4		黒田 莓花	大曲		13:40.2	+3:00.9
10	12		三浦 花	大曲		14:11.2	+3:31.9
11	5		今野 由菜	協和		16:00.8	+5:21.5
12	1		須藤 千尋	大曲		18:46.0	+8:06.7

時刻	天候	雪質	温度		湿度	風向 / 風速
			雪温	気温		
10:00	曇り	良	-1.9℃	1.1℃	79.7%	無風 0m/s

参加者						
エントリー	完走	DSQ	DNF	DNS	DNS	OP
12	12	0	0	0	0	0

技術代表 奥山 昭光 奥山 昭光	セクレタリー 武藤 康司 武藤 康司
--------------------------------	----------------------------------

公式成績表

女子クロスカントリー 3.0 km フリー

田沢湖スポーツセンタークロスカントリーコース

2025/01/11

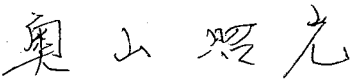
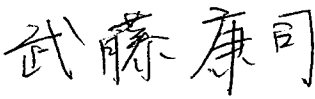
開始時間 09:30 終了時間 09:48

ジュリー		コースデータ	
技術代表	奥山 昭光	コース名	田沢湖クロスカントリーコース
競技委員長	柴田 仁	標高差	67m
セクレタリー	武藤 康司	極限登高標高差	18m
		合計登高	114m
		全長	3km

順位	Bib	SAJ コード	名前	所属名	都道府県	フィニッシュ タイム	時間差
1	11		澤田 理央	小坂		10:02.3	0.0
2	7		古田 麻乃	花輪		10:21.2	+18.9
3	3		武田 茉弓	大館南		10:24.6	+22.3
4	10		小鮒 咲未	大館東		10:27.7	+25.4
5	9		奈良 紅羽	八幡平		10:53.8	+51.5
6	4		永田 珠梨	小坂		11:53.8	+1:51.5
7	2		成田 芽生	小坂		12:24.4	+2:22.1
8	5		藤田 夏海	湯沢北		13:04.4	+3:02.1
9	8		三浦 花	大曲		13:32.4	+3:30.1
10	6		黒田 莓花	大曲		14:42.2	+4:39.9
11	1		須藤 千尋	大曲		15:43.9	+5:41.6

時刻	天候	雪質	温度		湿度	風向 / 風速
			雪温	気温		
09:30	快晴	良	-2.0°C	-2.1°C	55.8%	無風 0m/s

参加者						
エントリー	完走	DSQ	DNF	DNS	DNS	OP
11	11	0	0	0	0	0

技術代表  奥山 昭光	セクレタリー  武藤 康司
--	---

令和6年度第73回秋田県中学校総合体育大会
第68回秋田県中学校スキー大会

公式成績表

女子 ノルディックコンバインド 2.5 km

花輪スキー場

2025/01/12

開始時間 14:32 終了時間 14:42

ジュリー		コース データ	
技術代表	佐藤 久和	コース名	鹿角市花輪スキー場クロスカントリーコース
アシスタント技術代表	中村 光伯	標高差	49m
競技委員長	阿部 幸一郎	極限登高標高差	25m
		合計登高	86m
		全長	2.5km
		周回数	1

順位	Bib	SAJ コード	名前	所属名	都道府県	ジャンプ			クロスカントリー		時間差
						ポイント	順位	時間差	タイム	順位	
1	4		成田 結菜(1)	鷹巣中学校		61.4	1	0:00	10:35.1	1	0.0

参加者					
エントリー	完走	DSQ	DNF	DNS	DNS
1	1	0	0	0	0

技術代表	競技委員長
Hisakazu Sato	阿部 幸一郎
佐藤 久和	阿部 幸一郎

第73回 秋田県中学校総合体育大会
第68回 秋田県中学校スキー大会

公式成績表

女子 スペシャル ジャンプ

秋田県鹿角市 花輪スキー場花輪ジャンツェ

2025/01/12

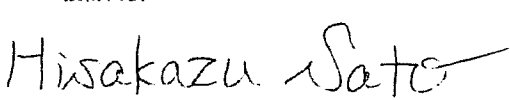
開始時間 11:29 終了時間 11:48

ジュリー		飛型審判員					ジャンプ データ		
技術代表	佐藤 久和	A	安保 純矢	ジャンプ台名称:		SAJ07-JP-29/95			
アシスタント TD	中村 光伯	B	永井 秀昭	ヒル サイズ(HS):		56.0 m			
競技委員長	阿部 幸一郎	C	幸山 敬夫	K点:		50.0 m			
		D	中嶋 晃大	1m当たりの点数:		2.8 点/m			
		E	澤 雅美						

順位	Bib SAJコード	名前 所属	県名	速度 [km/h]	飛距離 [m]	飛距離点					飛型審判	飛型点	得点	順位	合計
						A	B	C	D	E					
1	4	成田 結菜(1) 鷹巣中学校	秋田	67.6	37.0	23.6	14.0	14.5	14.5	14.0	43.0	66.6	1	132.7	
				67.0	37.0	23.6	14.0	14.5	14.0	14.0	42.5	66.1	1		

気象情報	時刻	天候	温度[°C]		湿度 [%]	風速[m/s]		
			気温	雪温		最小	最大	平均
1本目	11:00	くもり	1.9	0	72	0.0	0.0	0.0
2本目	11:30	雪	3.1	0	67	0.0	0.0	0.0

競技情報	ゲート	転倒	飛距離[m]			速度[km/h]			競技者		
			最小	最大	平均	最小	最大	平均	エントリー人数	スタート人数	順位取得人数
1本目	17	0	37.0	37.0	37.0	67.6	67.6	67.6	1	1	1
2本目	17	0	37.0	37.0	37.0	67.0	67.0	67.0	1	1	1

技術代表  佐藤 久和	競技委員長 阿部 幸一郎 阿部 幸一郎
--	---------------------------

第73回秋田県中学校体育連盟総合体育大会 ラグビーフットボール競技 結果

	秋田北中	男鹿東・男鹿南・天王南	将軍野中	勝ち点	得失点差	順位
秋田北中		● 0 - 66 〔 0 - 33 〕 〔 0 - 33 〕	● 0 - 50 〔 0 - 25 〕 〔 0 - 25 〕	0	-116	3
男鹿東中 男鹿南中 天王南中	○ 66 - 0 〔 33 - 0 〕 〔 33 - 0 〕		○ 35 - 14 〔 14 - 14 〕 〔 21 - 0 〕	10	+87	1
将軍野中	○ 50 - 0 〔 25 - 0 〕 〔 25 - 0 〕	● 14 - 35 〔 14 - 14 〕 〔 0 - 21 〕		5	+29	2

優勝 男鹿市立男鹿東・男鹿南・潟上市立天王南中学校(2年ぶり3回目)
 準優勝 秋田市立将軍野中学校
 第3位 秋田市立秋田北中学校

※勝ち点の付与基準

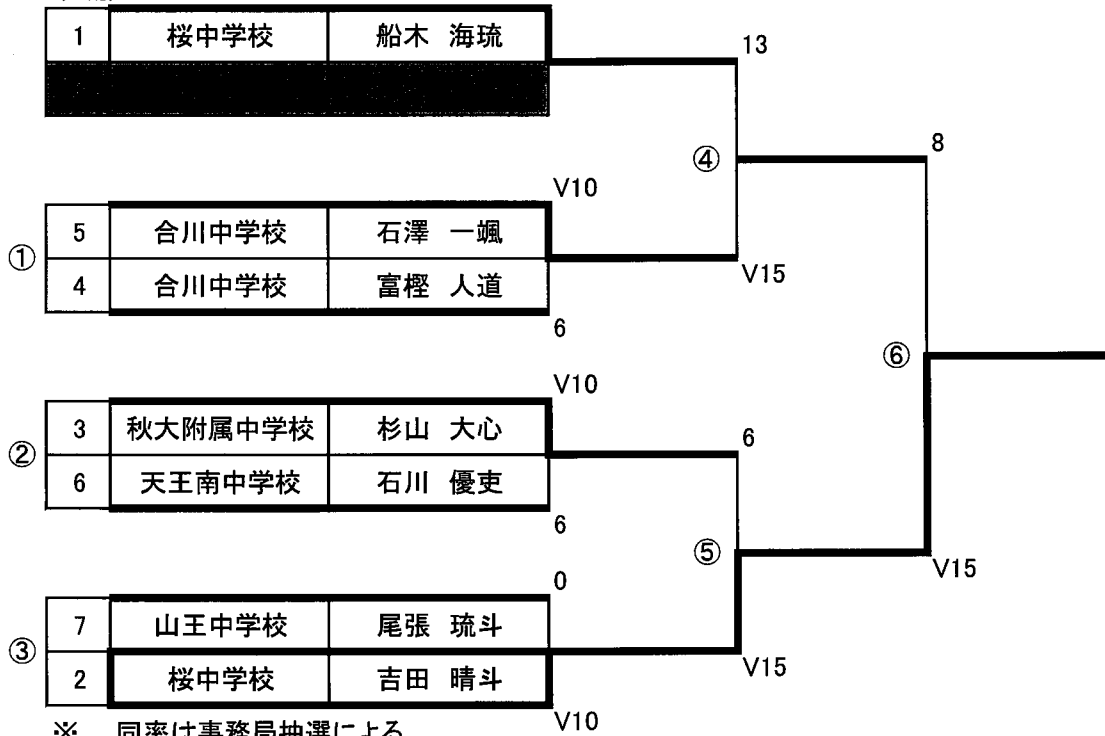
- ・勝利チーム……4点
- ・敗戦チーム……0点
- ・引き分け……2点
- ・勝敗に関わらず4トライ以上獲得…1点
- ・敗戦チームが7点差以内の敗戦……1点

男子フルーレ 1回戦

1プール

No.	所 属	氏 名	1	2	3	4	5	6	7	V	TD	TR	TD-TR
1	合川中学校	富樫 人道	—	3	V	V	4	V	4	3	26	20	6
2	桜中学校	吉田 晴斗	V	—	V	V	3	V	V	5	28	13	15
3	天王南中学校	石川 優吏	3	2	—	2	1	V	0	1	13	27	-14
4	合川中学校	石澤 一颯	2	3	V	—	3	V	2	2	20	22	-2
5	桜中学校	船木 海琉	V	V	V	V	—	V	V	6	30	16	14
6	山王中学校	尾張 琉斗	0	0	2	0	1	—	1	0	4	30	-26
7	秋大附属中学校	杉山 大心	V	0	V	V	0	V	—	4	20	17	3

決勝トーナメント



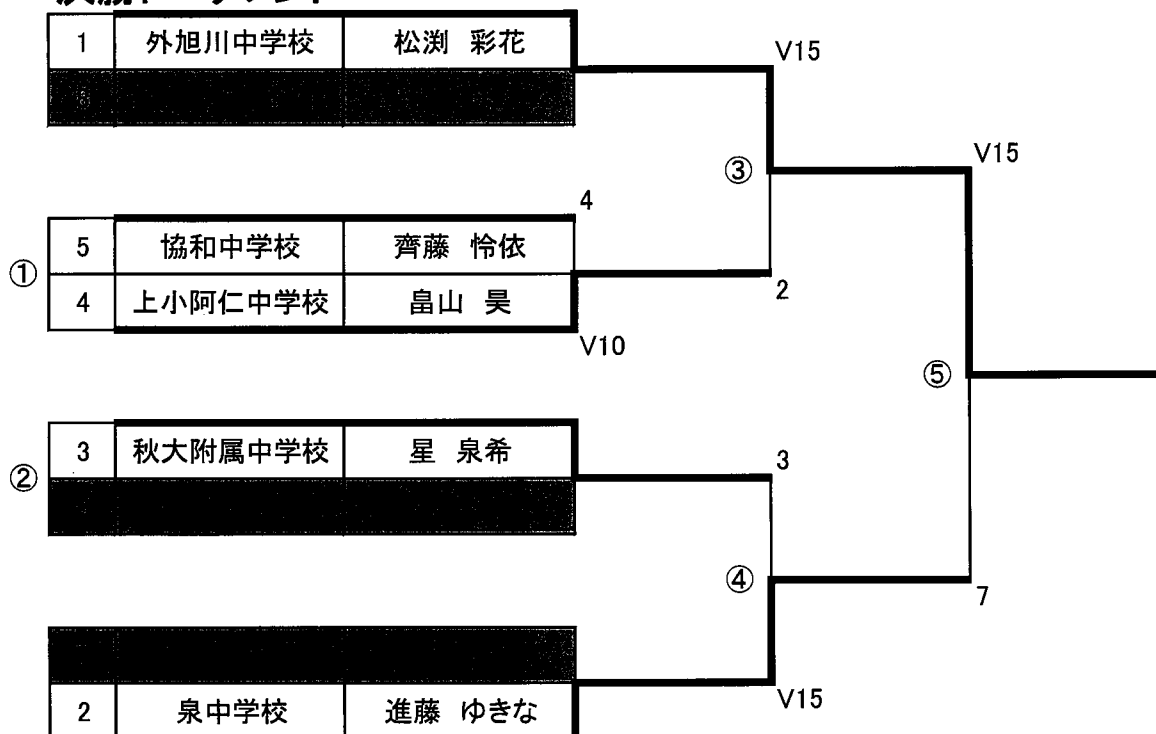
1位	桜中学校	吉田 晴斗
2位	合川中学校	石澤 一颯
3位	桜中学校	船木 海琉
3位	秋大附属中学校	杉山 大心

女子フルーレ 1回戦

1プール

No.	所属	氏名	1	2	3	4	5	6	V	TD	TR	TD-TR
2	秋大附属中学校	星 泉希		V	4	V	1	2	15	20	-5	
3	上小阿仁中学校	畠山 昊		2		V	V	0	2	14	22	-8
4	泉中学校	進藤 ゆきな		V	4		V	0	2	18	21	-3
5	協和中学校	齊藤 怜依		3	3	2		0	0	9	25	-16
6	外旭川中学校	松淵 彩花		V	V	V	V		4	23	6	17

決勝トーナメント



※ 同率は事務局抽選による

1位	外旭川中学校	松淵 彩花
2位	泉中学校	進藤 ゆきな
3位	秋大附属中学校	星 泉希
3位	上小阿仁中学校	畠山 昊

第73回 秋田県中学校総合体育大会 ゴルフ競技成績表

開催日：令和6年7月29日（月）

開催会場：ノースハンプトンゴルフ倶楽部

男子の部 6名 OUT→IN

順位	氏名	校名	OUT	IN	計
1	ふじた けいご 藤田 慶吾	大曲中学校 1年	36	36	72
2	はたけやま りょうすけ 畠山 凌輔	城南中学校 1年	39	39	78
3	ささき えいた 佐々木 瑛太	大曲西中学校 2年	41	44	85
4	いしぐろ しょうご 石黒 正悟	秋大付属中学校 1年	45	52	97
5	きくち れお 菊地 怜旺	秋大付属中学校 2年	55	49	104
6	あんどう しょうえい 安藤 昭瑛	秋大付属中学校 1年	49	55	104

女子の部 3名 OUT→IN

順位	氏名	校名	OUT	IN	計
1	すがわら ひなの 菅原 妃奈乃	秋田西中学校 3年	44	44	88
2	かんの ゆうか 菅野 悠香	城南中学校 3年	43	50	93
3	きたばやし かのん 北林 花音	秋田南中学校 3年	52	64	116

秋季大会

令和6年9月～11月（各種目別）

トラック・フィールド種目・決勝・記録表

連協 秋田		コード 05		競技会名 第63回秋田県中学校秋季陸上競技大会				コード 24053002		審判長 山村 拓												
主催団体 秋田県中学校体育連盟		秋田県教育委員会		鹿角市教育委員会		秋田陸上競技協会		競技場名 鹿角市総合運動競技場		コード 053170		記録主任 田中 洋										
日付	種目	コース	組	風速	順位	競技者名	所属	記録	順位	競技者名	所属	記録	順位	競技者名	所属	記録						
09/21	男子 1年100m	決勝		-1.7	1	高橋 迅	大曲	12.65	2	吉田 龍汰	将軍野	12.72	3	伊藤 大輝	湯沢北	12.85	4	石田 蒼葉	大館国際情報	12.87	着差あり	
					5	宇佐美海斗	1 飯島	12.87	6	實持 武	1 羽後	12.97	7	齊藤 竜希	1 横手明峰	13.05	8	三浦 守	1 能代南	13.39		
09/21	男子 2年100m	決勝		-1.9	1	阿部 悠雅	2 秋田東	11.89	2	佐藤 汰一	2 秋田東	12.04	3	北見 瑛斗	2 横手南	12.07	4	中村 颯斗	2 外旭川	12.48		
					5	佐藤 愷多	2 田代	12.52	6	高橋 歩虎	2 城南	12.71	7	小笠原 番	2 泉	12.75	8	鈴木 大翔	2 横手明峰	欠場		
09/22	男子 共通200m	決勝		0.0	1	大森 悠司	2 横手南	23.80	2	荒木 陽真	2 秋大附属	24.02	3	竹内 輝斗	2 土崎	25.19	4	菊地 理吹	2 大曲	25.74		
					5	勝山 光	2 八峰	25.78	6	近藤 蓮	2 能代南	26.31	7	田中 慎羽	2 阿仁学園	26.37	8	藤田 健正	2 横手南	26.42		
09/22	男子 共通400m	決勝			1	藤原 怜叶	2 能代東	55.19	2	荒木 望空	2 秋田西	55.85	3	小松 祐翔	2 南高等部	56.22	4	平山蒼一郎	2 南高等部	56.61		
					5	伊藤 準宇	2 五城目第一	57.31	6	佐々木康介	2 山王	58.56	7	伊藤 宏	2 大館南	59.31	8	大高 大空	2 東雲	59.39		
09/22	男子 共通800m	決勝			1	佐々木奏音	2 大曲	2:07.96	2	佐藤 綾彦	2 鹿巣	2:08.41	3	泉谷 惟斗	2 外旭川	2:09.05	4	高橋 映就	1 美郷	2:09.06		
					5	細井 大矢	2 大曲	2:11.62	6	石田 凌睦	1 大館東	2:12.99	7	根路鉦安治	2 横手南	2:13.34	8	牧野 隼人	2 東雲	2:16.12		
09/22	男子 1年1500m	決勝			1	高田 翔真	1 横手明峰	4:29.90	2	横山晃太郎	1 天王南	4:33.37	3	和田琥太郎	1 大館第一	4:37.75	4	高谷 幹世	1 花輪	4:40.44		
					5	藤原 大登	1 羽後	4:42.98	6	伊藤 悠真	1 大曲	4:44.29	7	山谷 純平	1 ニツ井	4:48.43	8	小野垣陽也	1 雄勝	4:52.21		
09/22	男子 2年1500m	決勝			1	小坂祥太郎	2 横手南	4:30.57	2	佐々木健人	2 土崎	4:32.04	3	佐藤輝希人	2 秋田西	4:34.77	4	田口 颯翔	2 天王南	4:36.52		
					5	金田 唯都	2 鹿巣	4:38.63	6	鈴木 悠仁	2 横手明峰	4:41.10	7	柳澤 政斗	2 十和田	4:42.16	8	高橋 歩羽	2 雄勝	4:43.77		
09/21	男子 共通3000m	決勝			1	吉田 仁	2 秋大附属	9:30.16	2	川口 尚輝	2 大館第一	9:31.71	3	佐々木理清	2 仁賀保	9:38.96	4	高橋 杏成	2 雄勝	9:52.77		
					5	佐藤優々瑚	2 鹿巣	9:53.28	6	佐々木瑠人	2 大曲	9:57.17	7	栗谷 大智	2 阿仁学園	9:57.95	8	山下 侑心	2 横手明峰	10:44.35		
09/22	男子 共通110mJH[0.838m/9.14m]	決勝		+2.7	1	北村 祥吾	2 城東	15.76	2	木村 悠聖	2 大館国際情報	16.25	3	伊藤 孝詞	2 横手清陵学院	16.76	4	佐々木心平	1 御野場	16.78		
					5	工藤 陽仁	2 秋田東	17.13	6	鈴木 那大	2 城東	17.46	7	高塚 佳祐	2 阿仁学園	17.72	8	吉田 徠生	2 御所野学院	18.72		
09/22	男子 1年4×100mR	決勝			1	赤沼 怜旺	1 南高等部	51.24	2	渡部 希心	1 大館東	51.59	3	松橋颯太郎	1 山王	51.94	4	鈴木 清	1 桜	52.15		
					5	熊谷 桜碧	1 城南	52.99	6	高窪 睦希	1 大曲	54.73	7	高田 知希	1 東雲	55.22	8	佐藤 優真	1 羽後	55.29		
09/22	男子 共通4×100mR	決勝			1	工藤 陽仁	2 秋田東	45.10	2	守屋 樹	2 南高等部	47.11	3	小西 湊	2 横手明峰	47.18	4	加藤 翼	2 外旭川	47.72		
					5	寺口 晴希	2 山王	48.24	6	伊藤 美太	2 将軍野	48.44	7	高橋 拓車	2 城南	48.45	8	戸島 千咲	2 大曲	48.54		
09/21	男子 オープン3000m	決勝			1	山本 陽心	3 十文字	9:26.26	2	倉田 圭裕	3 美郷	9:26.04	3	鈴木 快斗	3 美郷	9:38.81	4	齋藤 陽	3 外旭川	9:40.41		
					5	及川 都人	3 横手北	9:40.70	6	浅石 卓	3 八幡平	9:43.44	7	小野 凛人	3 秋田西	9:58.87	8	児玉 遼飛	3 花輪	10:13.17		
09/22	男子 共通走高跳	決勝			1	深間 悦特	2 秋田南	1m82	2	佐々木瑠衣	2 南高等部	1m58	3	高橋 音星	2 横手南	1m55	4	小原 昌太	2 横手南	1m50		
					5	齊藤 颯太	2 横手明峰	1m45	6	梅井冨太郎	2 阿仁学園	1m45	7	柿崎 怜央	1 湯沢南	1m40	8	瀬川 悠	2 福川	1m30		
09/21	男子 共通棒高跳	決勝			1	藤原 魁空	1 羽後	2m10	2	佐藤 優真	1 羽後	記録なし										
09/21	男子 共通走幅跳	決勝			1	佐々木陽斗	2 秋田東	5m62(+3.2) 公5m49(+1.4)	2	都築 飛色	2 御所野学院	5m60 -1.8	3	根井 秀哉	2 美郷	5m55 +1.1	4	蛭川 太雅	2 横手南	5m21 +0.9		
					5	加藤 翼	2 外旭川	5m18 +1.0	6	柴田 煌輝	2 山田	5m08(+2.9) 公4m66(+1.2)	7	水野 太陽	2 城東	5m05 +1.5	8	齊藤 成寛	2 能代南	4m85 +1.5		
09/22	男子 共通砲丸投	決勝			1	安藤 陸	2 大曲	9m66	2	小野琉羽喜	2 西仙北	9m35	3	高橋慶次郎	2 平鹿	9m32	4	櫻江 暲	2 横手南	9m31		
					5	西坂 晃来	2 八童	8m68	6	佐藤 煌	2 増田	7m85	7	堀井 蒼斗	2 天王南	7m68	8	龍花 流楓	2 尾去沢	7m35		

トラック・フィールド種目・決勝・記録表

陸協 秋田	コード 05	競技会名 第63回秋田県中学校秋季陸上競技大会	コード 24053002	審判長 山村 拓
主催団体 秋田県中学校体育連盟	秋田県教育委員会	鹿角市教育委員会	秋田陸上競技協会	競技場名 鹿角市総合運動競技場
			コード 053170	記録主任 田中 洋

日付	種目	レース区	組	風速	順位	競技者名	所属	記録	順位	競技者名	所属	記録	順位	競技者名	所属	記録	順位	競技者名	所属	記録
09/21	女子 1年100m	決勝		0.0	1	大石希乃羽	増田	13.58	2	新開 蒼愛	天王南	13.75	3	長岐 怜奈	鷹巣	13.83	4	佐野えみり	横手南	13.97
					5	菅原 里美	比内	14.13	6	本城 葵子	鷹巣	14.39	7	村田 優愛	美郷	14.56	8	坂本 莉菜	羽後	14.57
09/21	女子 2年100m	決勝		-0.7	1	藤原 心暖	飯島	13.79	2	波路 恋	藤里学園	13.92	3	菅 彩音	横手明峰	14.04	4	川崎 知妃	平鹿	14.22
					5	種漕 咲来	大館東	14.36	6	高橋 直緒	山王	14.43	7	石川ゆきの	御所野学院	14.47	8	鈴木陽菜莉	山王	14.64
09/22	女子 共通200m	決勝		-0.3	1	工藤 陽和	秋田東	27.80	2	今野 桔菜	御所野学院	28.23	3	奥山芽以叶	横手南	28.55	4	鈴木 里彩	桜	29.04
					5	小谷 真鈴	南高中等部	29.06	6	中島 琳	御所野学院	29.59	7	菊池 美央	藤里学園	29.84	8	柴田 悠奈	大曲	30.93
09/22	女子 共通800m	決勝			1	佐藤 暖胡	鷹巣	2:20.46	2	三浦 姫翠	天王南	2:22.51	3	佐藤 希凧	桜	2:30.94	4	櫻田 美咲	秋田東	2:33.33
					5	安保 侑夏	飯島	2:34.29	6	小野 心寛	鷹巣	2:36.94	7	高階 杏梨	美郷	2:44.89	8	豊嶋 心子	協和	欠場
09/22	女子 1年1500m	決勝			1	石塚 珠麗	外旭川	4:49.76	2	渋谷 星奈	大館東	4:51.59	3	松浦 冬佳	天王南	5:13.96	4	渡辺 一花	能代南	5:16.79
					5	安藤 彩来	雄勝	5:21.30	6	近藤 ゆき	能代第二	5:22.28	7	金田 紅花	合川	5:23.69	8	今野 由菜	協和	5:26.06
09/22	女子 2年1500m	決勝			1	高橋 愛紗	泉	4:40.75	2	佐藤瑠香子	横手南	4:53.99	3	石川 瑩生	十和田	4:58.52	4	加藤 心	城南	5:00.29
					5	高野 彩佳	大館東	5:05.72	6	ノ関ほのか	得野野	5:11.11	7	奈良 紅羽	八幡平	5:15.04	8	進藤 妃莉	協和	5:17.47
09/22	女子 共通100mH[0.762m/8.00m]	決勝		+0.8	1	齋藤 葉々	南高中等部	16.72	2	新山 千尋	平鹿	17.57	3	貝田菜南子	秋大附属	17.98	4	佐藤 結花	南高中等部	18.03
					5	富山 結愛	大館第一	18.18	6	高橋 希依	横手南	18.26	7	坂谷 莉音	天王南	18.61	8	佐川 美羽	飯島	19.16
09/22	女子 1年4×100mR	決勝			1	伊藤野々香	將軍野	55.22	2	松浦 冬佳	天王南	55.89	3	高山陽菜子	十文字	55.97	4	佐々木心緒	羽後	56.83
					5	小松 聖歩	1		2	新開 蒼愛	1		3	岩本 彩心	1		4	坂本 莉菜	1	
					5	佐藤 心暖	1		2	久保市唯愛	1		3	高橋 莉桜	1		4	坂本 莉桜	1	
					5	佐藤 佳暖	1		2	信太 咲希	1		3	柿崎 芽生	1		4	高橋 彩心	1	
					5	玉城 心優	1		2	藤原 由奈	1		3	金子 紫	1		4	高橋 莉桜	1	
					5	西井 美鈴	1		2	佐々木陽菜	1		3	大森 陽愛	1		4	高橋 莉桜	1	
					5	西井 美鈴	1		2	山本 莉奈	1		3	細川 聖空	1		4	高橋 莉桜	1	
09/22	女子 共通4×100mR	決勝			1	高橋 希依	横手南	54.11	2	三沢 莉央	鷹巣	54.84	3	富山 結愛	大館第一	54.94	4	櫻田 美咲	大館第一	54.94
					5	和賀 百花	2		2	本城 葵子	2		4	藤原 心奈	2		4	藤原 心奈	2	
					5	奥山芽以叶	2		2	岩本 彩澄	2		4	藤原 美衣	2		4	藤原 美衣	2	
					5	佐藤 結花	2		2	長岐 怜奈	2		4	菊池 濃	2		4	菊池 濃	2	
					5	小谷 真鈴	2		2	高橋 直緒	2		4	山崎 結愛	2		4	山崎 結愛	2	
					5	三浦 杏樹	2		2	野口 瑞夏	2		4	坂谷 莉音	2		4	坂谷 莉音	2	
					5	齋藤 葉々	2		2	吉川 周音	2		4	石原 恋夏	2		4	石原 恋夏	2	
					5	齋藤 葉々	2		2	鈴木陽菜莉	2		4	三浦 姫翠	2		4	三浦 姫翠	2	
09/21	女子 オープン3000m	決勝			1	石川 瑩生	十和田	11:09.34	2	木村 愛	花輪	11:17.39	3	川上 結愛	羽城	11:37.00	4	横山 小智	仁賀保	12:11.99
09/21	女子 共通走高跳	決勝			1	石原 恋夏	天王南	1m35	2	菅原 さら	横手南	1m30	3	成田 希海	秋田東	1m30	4	織田 明里	阿仁学園	1m30
					5	藤島 月香	成章	1m30	6	富山 樹乃	成章	1m25	7	伊藤 葵	土崎	1m25	8	五十嵐 環	秋田南	1m25
09/22	女子 共通走幅跳	決勝			1	村本 愛実	十和田	5m00 0.0	2	泉 初音花	秋田東	4m71 +1.0	3	藤原 美衣	大館第一	4m64 -0.1	4	遠藤 花	天王南	4m52 -0.4
					5	照井珠莉愛	横手北	4m50 +0.5	6	佐藤 優衣	十文字	4m37 +0.3	7	佐々木陽菜	御所野学院	4m18 (+2.6) 2.4m16 (0.0)	8	大友 ゆい	湯沢北	4m09 (+0.7) セカンド記録による
09/21	女子 共通砲丸投 [2.721kg]	決勝			1	水原佳奈美	花輪	9m08	2	木村あかね	十和田	8m76	3	伊藤 花菜	大館南	8m63	4	佐藤 桜華	横手清陵学院	8m58
					5	小林 清歌	南高中等部	8m06	6	鈴木 彩乃	横手清陵学院	7m98	7	佐藤 環奈	御所野学院	7m75	8	佐藤 芽美	秋田西	7m68

※ 走高跳において同記録で順位がついているものは、無効試技数の差による

第40回秋田県中学校秋季水泳競技大会

男子

2024/9/7

秋田県立総合プール

自由形 50m	1 玉尾 直哉 城東 中2 25.63	2 高田虎太郎 大曲 中2 25.79	3 澤田 陽斗 城東 中2 27.03	4 高橋 珠海 横手南 中2 27.35	5 小林 怜央 五城目一 中1 28.03	6 笹村晴之介 山本 中2 28.39	7 柳橋 柊二 西目 中1 29.28	8 齊藤 快成 大曲 中2 29.49
自由形 100m	1 高田虎太郎 大曲 中2 56.53	2 玉尾 直哉 城東 中2 56.74	3 澤田 陽斗 城東 中2 59.54	4 高橋 珠海 横手南 中2 1:01.12	5 笹村晴之介 山本 中2 1:01.80	6 伊藤 怜央 秋大附属 中1 1:04.67	7 城地航太郎 桜 中1 1:05.63	8 山岡 唯人 大曲 中2 1:06.07
自由形 200m	1 仁木 莞爾 秋大附属 中1 2:09.10	2 武藤 昊 大曲 中1 2:11.82	3 筒井 理史 五城目一 中2 2:15.87	4 工藤 颯太 大内 中1 2:22.34	5 石井 颯 横手南 中1 2:23.63	6 松尾 柊兵 外旭川 中2 2:26.80	7 高橋 夢羽 大館国際情報 中1 2:26.82	8 山岡 唯人 大曲 中2 2:27.99
自由形 400m	1 小林 敬樹 桜 中2 4:36.05	2 筒井 理史 五城目一 中2 4:48.21	3 工藤 颯太 大内 中1 5:00.32	4 高橋 夢羽 大館国際情報 中1 5:08.30	5 木村 師士 大館東 中1 6:24.12			
自由形 800m	1 小林 敬樹 桜 中2 9:25.46	2 武藤 昊 大曲 中1 9:30.34						
背泳ぎ 100m	1 三熊 颯太 東豊 中2 大会新 58.86	2 櫻田 莉大 能代第二 中2 1:05.70	3 田嶋 悠晟 大館国際情報 中1 1:07.80	4 伊藤倫太郎 大内 中2 1:08.14	5 佐々木湊叶 大曲 中1 1:14.32	6 伊藤 聡祐 外旭川 中1 1:17.64	7 高樫 由也 象潟 中1 1:19.81	8 藤邑 陽 将軍野 中1 1:20.10
背泳ぎ 200m	1 三熊 颯太 東豊 中2 2:12.44	2 櫻田 莉大 能代第二 中2 2:19.42	3 伊藤倫太郎 大内 中2 2:26.21	4 田嶋 悠晟 大館国際情報 中1 2:29.19	5 石郷岡寿学 角館 中1 2:35.24	6 伊藤 聡祐 外旭川 中1 2:40.34	7 吉川 寧峻 城東 中1 2:41.83	8 佐々木湊叶 大曲 中1 2:43.58
平泳ぎ 100m	1 佐々木宗祐 城東 中2 1:09.67	2 山本 奏太 下川沿 中2 1:12.63	3 甲斐 脩司 南高等部 中1 1:14.06	4 鈴木 煌太 能代第二 中1 1:14.07	5 小松 夢翔 大曲 中2 1:14.67	6 堀 蒼空 能代南 中2 1:16.11	7 齊藤 悠仁 能代第二 中1 1:16.21	8 小林 怜央 五城目一 中1 1:16.62
平泳ぎ 200m	1 佐々木宗祐 城東 中2 2:29.08	2 甲斐 脩司 南高等部 中2 2:36.10	3 鈴木 煌太 能代第二 中1 2:39.92	4 細井 陽翔 外旭川 中1 2:45.03	5 堀 蒼空 能代南 中2 2:48.12	6 中村 一清 大館東 中1 2:48.24	7 齊藤 悠仁 能代第二 中1 2:48.85	8 佐々木優虎 能代第二 中2 2:52.73
バタフライ 100m	1 高橋 諒 大館一 中1 1:01.28	2 水平 譲翔 大曲 中1 1:03.89	3 阿部 拓未 山王 中1 1:04.09	4 小松康太郎 本荘南 中1 1:09.94	5 沼倉 柊士 外旭川 中1 1:12.27	6 柳橋 柊二 西目 中1 1:16.27	7 畠山 善次 金浦 中1 1:20.14	8 工藤 悠 本荘東 中1 1:37.56
バタフライ 200m	1 高橋 諒 大館一 中1 2:17.69	2 水平 譲翔 大曲 中1 2:23.53	3 阿部 拓未 山王 中1 2:27.54	4 小松康太郎 本荘南 中1 2:34.87				
個人メドレー 200m	1 高橋 諒 西目 中2 2:16.42	2 山本 奏太 下川沿 中2 2:17.94	3 仁木 莞爾 秋大附属 中1 2:25.62	4 小西 良來 秋田西 中1 2:28.83	5 小松 夢翔 大曲 中2 2:29.86	6 石郷岡寿学 角館 中1 2:35.47	7 吉川 寧峻 城東 中1 2:35.57	8 齊藤 快成 大曲 中2 2:38.94
個人メドレー 400m	1 高橋 諒 西目 中2 4:54.72	2 小西 良來 秋田西 中1 5:16.27	3 柿崎 礼人 十文字 中1 5:35.48	4 加賀屋怜生 平和 中2 5:59.27				
フリー リレー 4x100m (第一泳者)	1 大曲 高田虎太郎 小松 夢翔 水平 譲翔 武藤 昊 3:55.54 56.70	2 城東 佐々木宗祐 吉川 寧峻 玉尾 直哉 澤田 陽斗 4:02.38 58.71	3 能代第二 鈴木 煌太 佐々木優虎 齊藤 悠仁 櫻田 莉大 4:24.87 1:03.35	4 大館一 高橋 諒 田村 一颯 吉田 漣 小笠原颯馬 4:42.02 57.86	5 外旭川 鏑田 瑠唯 松塚 陽亮 沼倉 柊士 伊藤 聡祐 4:50.76 1:21.03	6 山王 阿部 拓未 田村 祐心 菅原 琉生 秋林 知希 4:56.48 1:02.32	7 本荘東 佐久間風成 小番 恵太 工藤 悠 工藤 煌大 5:02.03 1:16.39	
メドレー リレー 4x100m (第一泳者)	1 大曲 高田虎太郎 小松 夢翔 水平 譲翔 武藤 昊 4:24.62 1:07.70	2 城東 玉尾 直哉 佐々木宗祐 吉川 寧峻 澤田 陽斗 4:29.77 1:07.33	3 能代第二 櫻田 莉大 佐々木優虎 鈴木 煌太 齊藤 悠仁 4:43.77 1:08.14	4 外旭川 伊藤 聡祐 細井 陽翔 沼倉 柊士 石田 岳 5:05.40 1:15.43	5 山王 佐藤 陽 菅原 琉生 阿部 拓未 秋林 知希 5:19.16 1:36.39	6 大館一 吉田 漣 小笠原颯馬 高橋 諒 田村 一颯 5:27.36 1:28.74		
総合成績	第1位 大曲 92点	第2位 城東 75点	第3位 能代第二 54点	第4位 外旭川 36点	第5位 大館一 32点	第6位 山王 26点	第7位 大内 22点	第8位 西目 21点

第40回秋田県中学校秋季水泳競技大会

女子

2024/9/7

秋田県立総合プール

自由形 50m	1 鎌田 百花 城東 中1 28.37	2 渡邊 柚花 山王 中1 28.55	3 高橋 花音 横手南 中2 29.13	4 佐藤未知瑠 城東 中1 30.05	5 小松姫愛來 比内 中1 30.34	6 泉谷 季子 能代南 中1 30.41	7 東谷 空蘭 十文字 中2 31.21	8 芦野舞美子 大曲 中1 31.62
自由形 100m	1 鎌田 百花 城東 中1 1:00.62	2 菅沼 花帆 秋大附属 中1 1:00.93	3 高橋 花音 横手南 中2 1:04.18	4 嶋森 唯 比内 中2 1:04.66	5 佐藤未知瑠 城東 中1 1:06.26	6 小松姫愛來 比内 中1 1:06.65	7 泉谷 季子 能代南 中1 1:08.00	8 虹川 未来 下川沿 中2 1:08.33
自由形 200m	1 菅沼 花帆 秋大附属 中1 2:13.56	2 篠村 天音 大館東 中2 2:22.70	3 渡部 珠莉 城東 中2 2:27.52	4 虹川 未来 下川沿 中2 2:29.91	5 小松 泉希 大曲 中1 2:31.67	6 近野 心佳 能代第一 中1 2:37.31	7 酒井 美空 桜 中1 2:39.36	8 日景 美結 大館東 中2 3:03.41
自由形 400m	1 今井 愛華 城東 中2 4:51.15	2 渡部 珠莉 城東 中2 5:17.53	3 酒井 美空 桜 中1 5:31.36	4 菅原 弥央 比内 中2 5:47.60	5 長橋 萌奈 大館東 中2 5:51.19			
自由形 800m	1 嶋森 唯 比内 中2 10:10.30	2 菅原 弥央 比内 中2 11:55.39	3 長橋 萌奈 大館東 中2 12:13.55					
背泳ぎ 100m	1 菊地 心 大曲 中1 1:07.57	2 根本心結風 大館一 中1 1:14.00	3 榊田 唱乃 湯沢北 中2 1:14.41	4 吉富 美優 泉 中2 1:16.49	5 吉井 瑞紀 秋大附属 中2 1:16.56	6 浅利 りさ 大館東 中2 1:17.11	7 細谷 あい 山王 中2 1:21.22	8 石川 結羅 比内 中2 1:24.78
背泳ぎ 200m	1 菊地 心 大曲 中1 2:27.08	2 榊田 唱乃 湯沢北 中2 2:36.40	3 根本心結風 大館一 中1 2:38.96	4 浅利 りさ 大館東 中2 2:41.88	5 吉井 瑞紀 秋大附属 中2 2:42.37	6 吉富 美優 泉 中2 2:45.54	7 石川 結羅 比内 中2 3:03.04	8 松岡みなと 大館東 中2 3:33.24
平泳ぎ 100m	1 伊藤 唯香 大曲 中1 1:14.88	2 佐々木陽穂 大曲 中1 1:20.88	3 高橋美咲季 泉 中1 1:23.25	4 武田 菜弓 大館南 中1 1:24.91	5 鈴木 優里 城東 中1 1:28.84	6 佐藤美桜里 本荘東 中1 1:30.20	7 市川 采奈 秋大附属 中1 1:38.61	8 グエンウエン 大館東 中2 1:52.88
平泳ぎ 200m	1 伊藤 唯香 大曲 中1 2:41.04	2 佐々木陽穂 大曲 中1 2:54.18	3 高橋美咲季 泉 中1 2:55.31	4 鈴木 優里 城東 中1 3:04.18	5 武田 菜弓 大館南 中1 3:07.07	6 佐藤美桜里 本荘東 中1 3:12.72	7 赤平 華子 大館東 中1 3:35.56	8 湊 優奈 泉 中2 3:39.46
バタフライ 100m	1 木村 光来 大曲 中1 1:05.90	2 今井 愛華 城東 中2 1:06.60	3 照井 心 山王 中2 1:09.47	4 鎌田 純愛 御野場 中2 1:21.84	5 赤平 華子 大館東 中1 1:40.78			
バタフライ 200m	1 木村 光来 大曲 中1 2:25.04	2 照井 心 山王 中2 2:33.66	3 鎌田 純愛 御野場 中2 3:00.53					
個人メドレー 200m	1 篠村 天音 大館東 中2 2:33.50	2 渡邊 柚花 山王 中1 2:36.37	3 成田 真澄 大館一 中1 2:37.09	4 横濱 光里 大館東 中2 2:43.20	5 東谷 空蘭 十文字 中2 2:52.38			
個人メドレー 400m	1 横濱 光里 大館東 中2 5:48.95							
フリー リレー 4x100m (第一泳者)	1 城東 鎌田 百花 今井 愛華 佐藤未知瑠 渡部 珠莉 4:18.20 1:00.84	2 大曲 菊地 心 木村 光来 伊藤 唯香 芦野舞美子 4:18.91 1:02.42	3 比内 嶋森 唯 小松姫愛來 石川 結羅 菅原 弥央 4:35.71 1:05.78	4 大館東 篠村 天音 横濱 光里 長橋 萌奈 浅利 りさ 4:44.61 1:06.66	5 山王 渡邊 柚花 照井 心 小林 羽音 細谷 あい 5:10.13 1:04.57			
メドレー リレー 4x100m (第一泳者)	1 大曲 菊地 心 伊藤 唯香 木村 光来 芦野舞美子 4:39.28 1:09.12	2 城東 渡部 珠莉 鎌田 百花 今井 愛華 佐藤未知瑠 4:50.50 1:19.52	3 大館東 浅利 りさ 篠村 天音 横濱 光里 長橋 萌奈 5:00.71 1:14.41	4 秋大附属 吉井 瑞紀 市川 采奈 菅沼 花帆 伊藤 后亜 5:13.20 1:16.19	5 比内 小松姫愛來 嶋森 唯 菅原 弥央 石川 結羅 5:27.45 1:18.85	6 山王 細谷 あい 渡邊 柚花 照井 心 小林 羽音 5:47.50 1:22.08		
総合成績	第1位 大曲 97点	第2位 城東 92点	第3位 大館東 77点	第4位 比内 55点	第5位 山王 43点	第6位 秋大附属 35点	第7位 泉 21点	第8位 大館一 19点

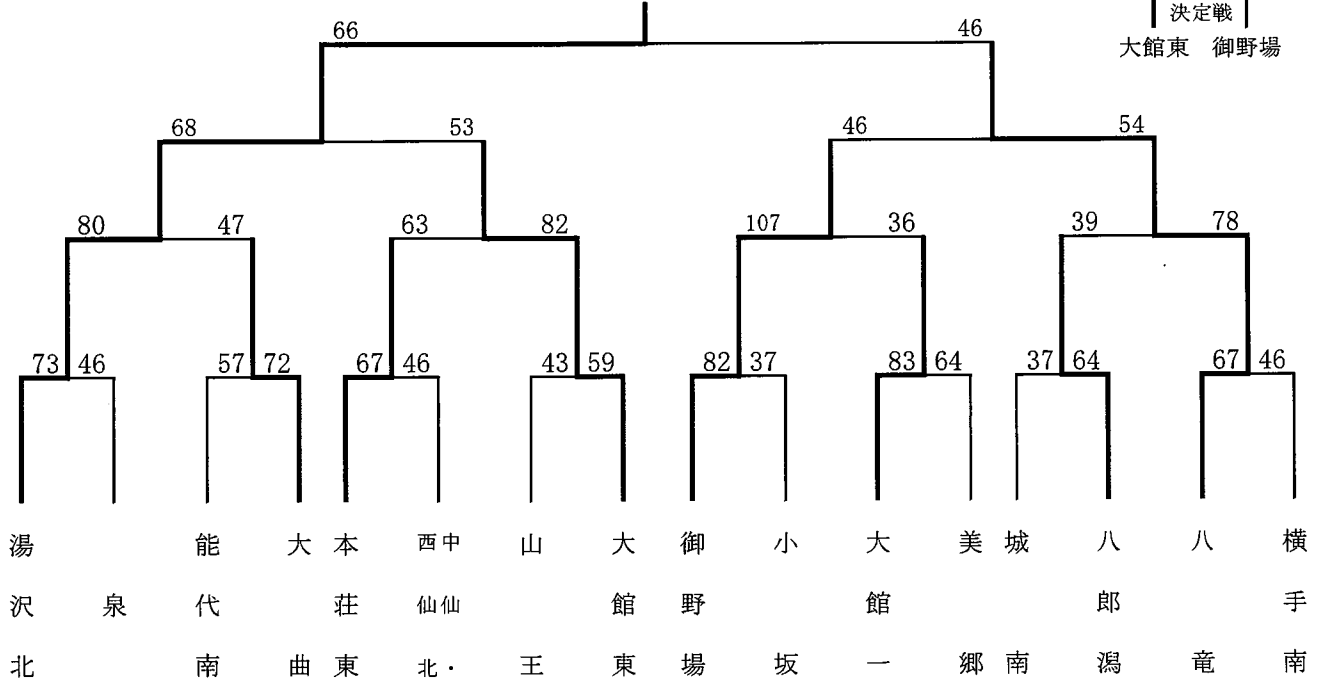
令和6年度 第55回秋田県中学校秋季バスケットボール大会

◎組み合わせ

[男子の部]

湯沢市立湯沢北中学校

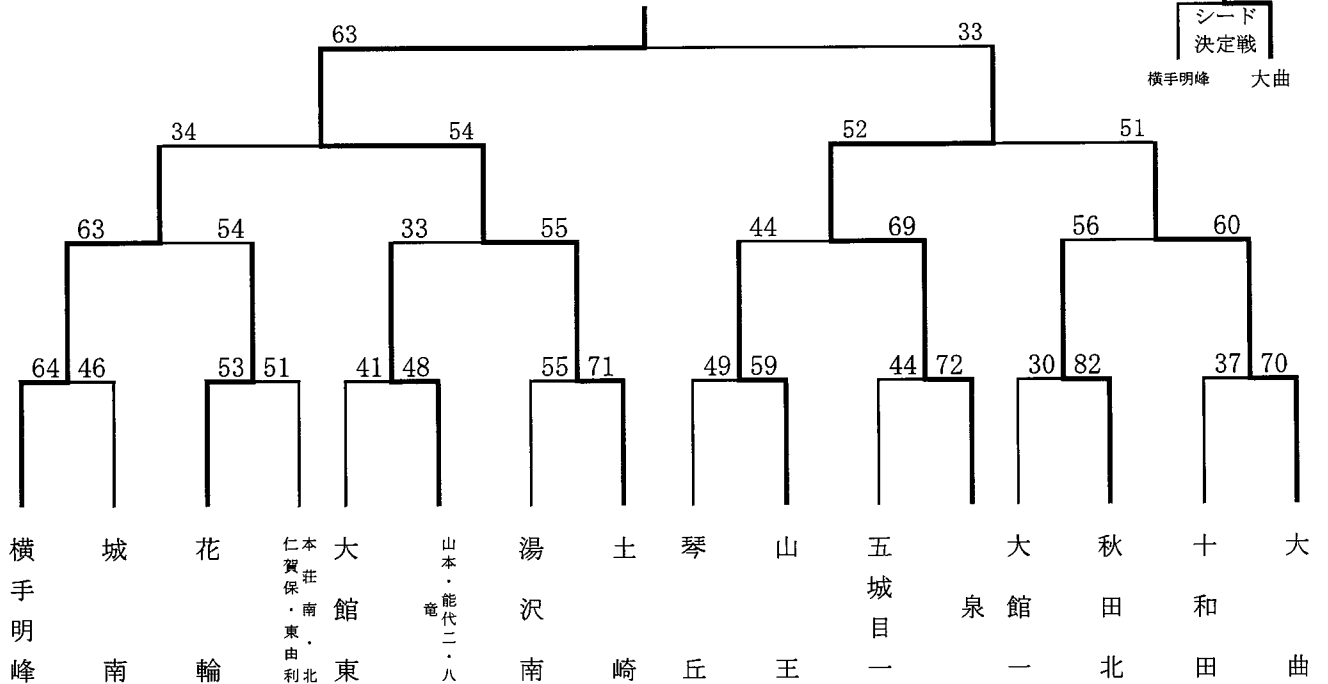
シード
決定戦
大館東 御野場



[女子の部]

秋田市立土崎中学校

シード
決定戦
横手明峰 大曲



<男子>

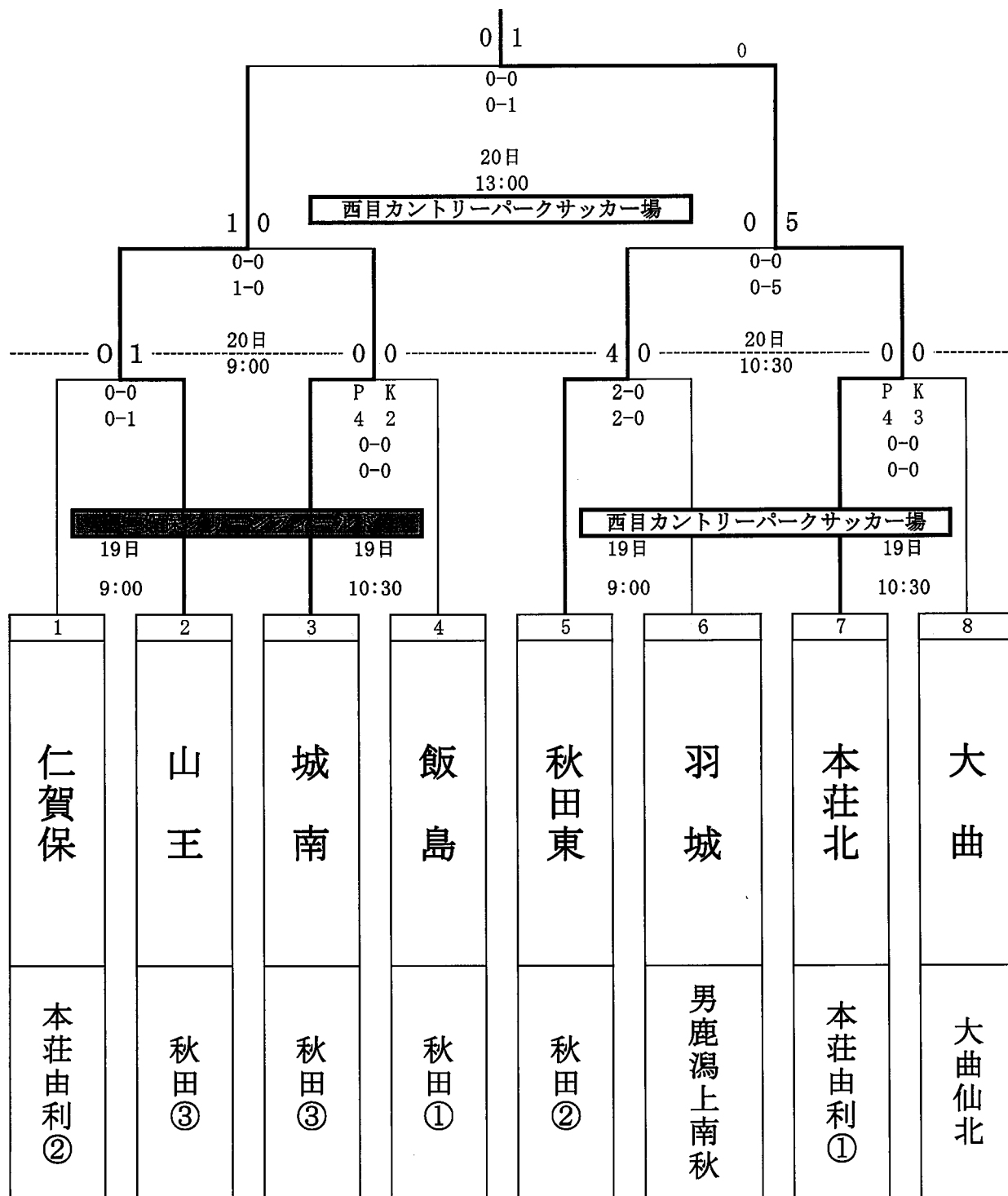
優勝：湯沢市立湯沢北中学校
 (26年ぶり3回目)
 準優勝：三種町立八竜中学校
 第3位：大館市立東中学校
 "：秋田市立御野場中学校

<女子>

優勝：秋田市立土崎中学校
 (初優勝)
 準優勝：秋田市立泉中学校
 第3位：大仙市立大曲中学校
 "：横手市立横手明峰中学校

令和6年度 第67回秋田県中学校秋季新人サッカー大会

優勝 由利本荘市立本荘北中学校 (初優勝)
準優勝 秋田市立山王中学校



《 記 録 表 》

【男子の部】

男子1	湯 沢 北 17	$\left. \begin{array}{l} 6 \text{ --- } 20 \\ 11 \text{ --- } 22 \end{array} \right\}$	42 湯 沢 南
男子2	横 手 北 26	$\left. \begin{array}{l} 12 \text{ --- } 13 \\ 14 \text{ --- } 12 \end{array} \right\}$	25 羽 後
男子3	湯 沢 北 19	$\left. \begin{array}{l} 11 \text{ --- } 17 \\ 8 \text{ --- } 15 \end{array} \right\}$	32 横 手 北
男子4	湯 沢 南 34	$\left. \begin{array}{l} 14 \text{ --- } 11 \\ 20 \text{ --- } 10 \end{array} \right\}$	羽 後
男子5	湯 沢 南 18	$\left. \begin{array}{l} 7 \text{ --- } 5 \\ 11 \text{ --- } 9 \end{array} \right\}$	14 横 手 北
男子6	湯 沢 北 11	$\left. \begin{array}{l} 6 \text{ --- } 16 \\ 5 \text{ --- } 14 \end{array} \right\}$	30 羽 後

【女子の部】

女子1	羽 後 14	$\left. \begin{array}{l} 5 \text{ --- } 17 \\ 9 \text{ --- } 13 \end{array} \right\}$	30 湯 沢 北
女子2	湯 沢 北 34	$\left. \begin{array}{l} 19 \text{ --- } 7 \\ 15 \text{ --- } 9 \end{array} \right\}$	16 湯 沢 南
女子3	羽 後 15	$\left. \begin{array}{l} 4 \text{ --- } 5 \\ 11 \text{ --- } 11 \end{array} \right\}$	16 湯 沢 南

優 勝 湯 沢 市 立 湯 沢 南 中 学 校 (2年連続8回目)

優 勝 湯 沢 市 立 湯 沢 北 中 学 校 (2年連続7回目)

準優勝 横 手 市 立 横 手 北 中 学 校

準優勝 湯 沢 市 立 湯 沢 南 中 学 校

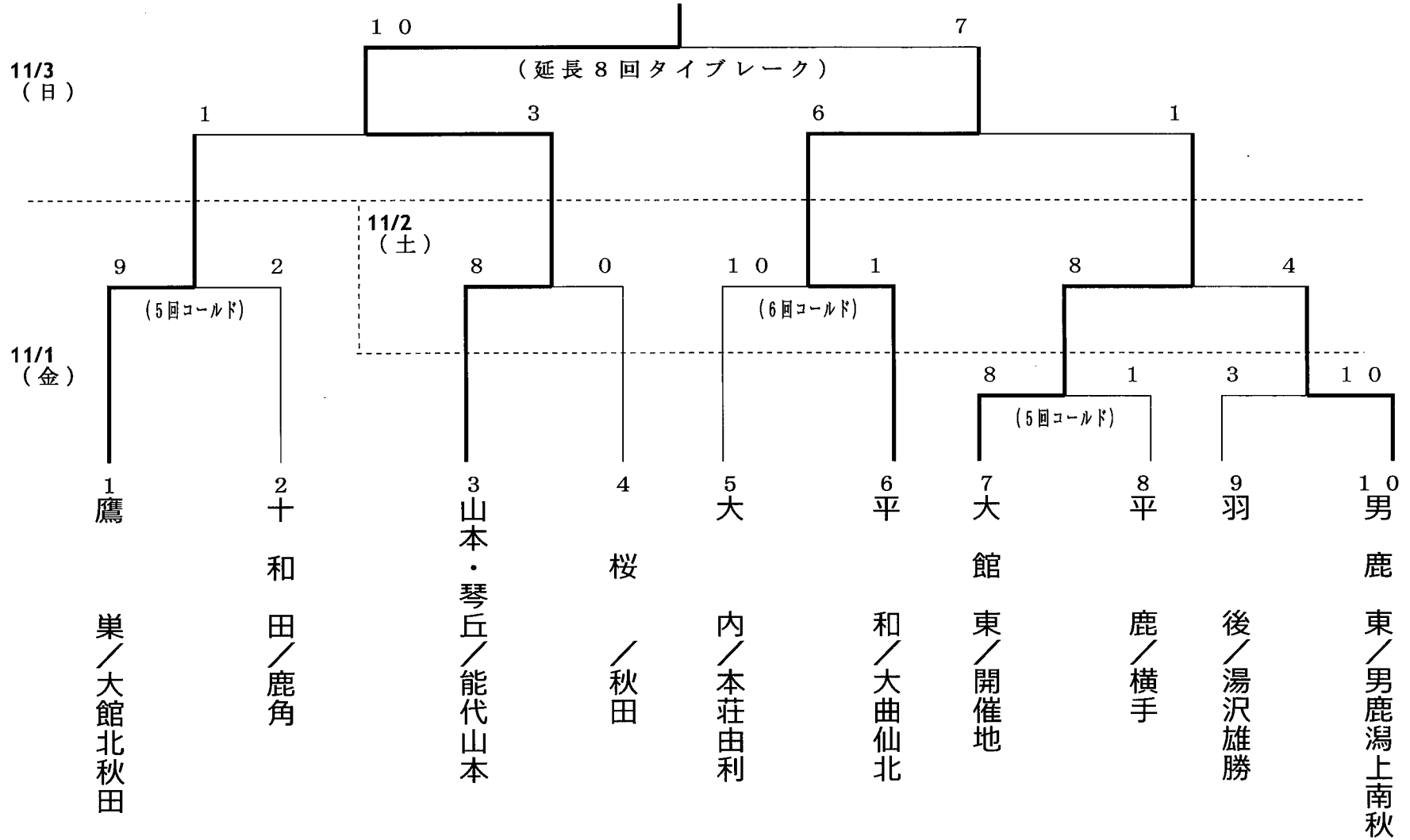
第3位 羽 後 町 立 羽 後 中 学 校

第3位 羽 後 町 立 羽 後 中 学 校



令和6年度 魁星旗争奪 第16回秋田県中学校秋季軟式野球大会 組合せ

会場：ニプロハチ公ドーム
優勝：三種町立山本中学校・琴丘中学校



成績一覧表

令和6年度 第53回秋田県中学校秋季体操競技大会

期日 R6.9.29(日)

会場 秋田県立能代高等学校第2体育館

1 体操競技

(1) 団体総合

(男子)

順位	学校名	得点
優勝		
準優勝		
第3位		

(女子)

順位	学校名	得点
優勝	秋田市立泉 中学校	66.75
準優勝		
第3位		

(2) 個人総合

(男子)

順位	学校名	番号	学年	選手名	得点
1	能代第二	3	2	藤田来生	46.40
2	能代第二	1	2	下坂琉惺	35.15

(女子)

順位	学校名	番号	学年	選手名	得点
1	桜	9	2	大友凜莉	41.20
2	藤里学園	8	8	三谷たくみ	37.85
3	能代東	7	1	小林羽衣	29.20
4	泉	1	2	加藤沙彩	27.30
5	泉	3	2	高田心羽	23.85
6	泉	2	2	澤橋さくら	20.95

(3) 種目別

(男子)

種目	順位	学校名	番号	学年	選手名	得点
	ゆか	1	能代第二	3	2	藤田来生
	2	能代第二	1	2	下坂琉惺	9.55

(女子)

種目	順位	学校名	番号	学年	選手名	得点
	跳馬	1	桜	9	2	大友凜莉
	2	藤里学園	8	8	三谷たくみ	11.50
	3	泉	3	2	高田心羽	9.75

種目	順位	学校名	番号	学年	選手名	得点
	あん馬	1	能代第二	3	2	藤田来生
	2	能代第二	1	2	下坂琉惺	8.25

種目	順位	学校名	番号	学年	選手名	得点
	段違い平行棒	1	桜	9	2	大友凜莉
	2	藤里学園	8	8	三谷たくみ	6.45
	3	能代東	7	1	小林羽衣	6.20

種目	順位	学校名	番号	学年	選手名	得点
	跳馬	1	能代第二	3	2	藤田来生
	2	能代第二	1	2	下坂琉惺	10.05

種目	順位	学校名	番号	学年	選手名	得点
	平均台	1	桜	9	2	大友凜莉
	2	藤里学園	8	8	三谷たくみ	9.20
	3	泉	1	2	加藤沙彩	8.30

種目	順位	学校名	番号	学年	選手名	得点
	鉄棒	1	能代第二	3	2	藤田来生
	2	能代第二	1	2	下坂琉惺	7.30

種目	順位	学校名	番号	学年	選手名	得点
	ゆか	1	藤里学園	8	8	三谷たくみ
	2	桜	9	2	大友凜莉	10.20
	3	能代東	7	1	小林羽衣	7.00

令和6年度第45回秋田県中学校秋季新体操大会 結果

令和6年10月12日(土) 秋田市立御所野学院体育館

《団体競技》

順位	学校名	D	A	E	減点	最終得点
優勝	御所野学院	6.800	3.600	1.400	0.300	11.500
準優勝	泉	5.600	3.150	1.350	0.000	10.100
第3位	御野場	4.800	3.400	0.700	0.000	8.900

《男子個人総合》

順位	選手名	学校名	スティック	リング	合計得点
第1位	金 晃士朗	秋大附属	9.000	8.200	17.200
第2位	工藤 大知	秋大附属	8.000	8.200	16.200
第3位	中津川 零	城南	6.800	6.900	13.700

《男子個人種目別 スティック》

順位	選手名	学校名	構成	実施	減点	最終得点
第1位	金 晃士朗	秋大附属	4.900	4.100	0.000	9.000
第2位	工藤 大知	秋大附属	4.300	3.700	0.000	8.000
第3位	中津川 零	城南	3.800	3.000	0.000	6.800

《男子個人種目別 リング》

順位	選手名	学校名	構成	実施	減点	最終得点
第1位	金 晃士朗	秋大附属	4.400	3.800	0.000	8.200
第1位	工藤 大知	秋大附属	4.700	3.500	0.000	8.200
第3位	中津川 零	城南	4.000	2.900	0.000	6.900

《女子個人総合》

順位	選手名	学校名	フープ	リボン	合計得点
第1位	小松 美咲	秋田東	21.000	17.750	38.750
第2位	児玉みちる	御所野学院	10.300	9.000	19.300
第3位	佐藤 莉子	御所野学院	8.050	5.800	13.850

《個人競技種目別 フープ》

順位	選手名	学校名	D	A	E	減点	最終得点
第1位	小松 美咲	秋田東	10.600	4.950	5.450	0.000	21.000
第2位	児玉みちる	御所野学院	3.600	3.450	3.250	0.000	10.300
第3位	佐藤 萌桃	泉	3.100	2.450	3.100	0.000	8.650

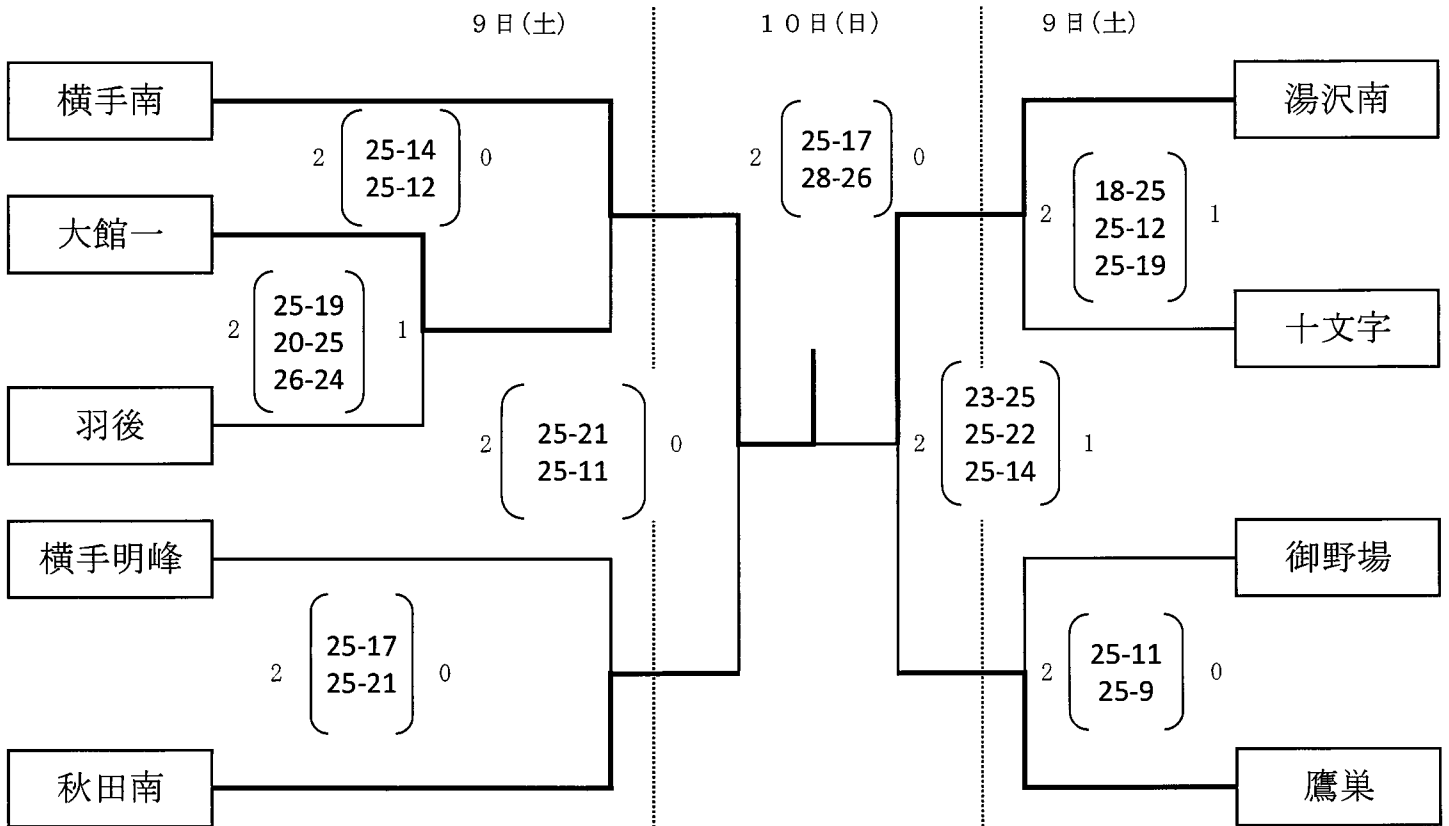
《個人競技種目別 リボン》

順位	選手名	学校名	D	A	E	減点	最終得点
第1位	小松 美咲	秋田東	7.800	5.200	4.750	0.000	17.750
第2位	児玉みちる	御所野学院	3.100	3.400	2.500	0.000	9.000
第3位	佐藤 莉子	御所野学院	1.300	2.850	1.650	0.000	5.800

令和6年度 秋田県中学校秋季バレーボール大会 結果

日時 令和6年 11月 9日(土) 開館 8:00 競技開始 10:00
 10日(日) 開館 8:00 競技開始 10:00
 会場 男鹿市総合体育館 大潟村村民体育館

【男子】

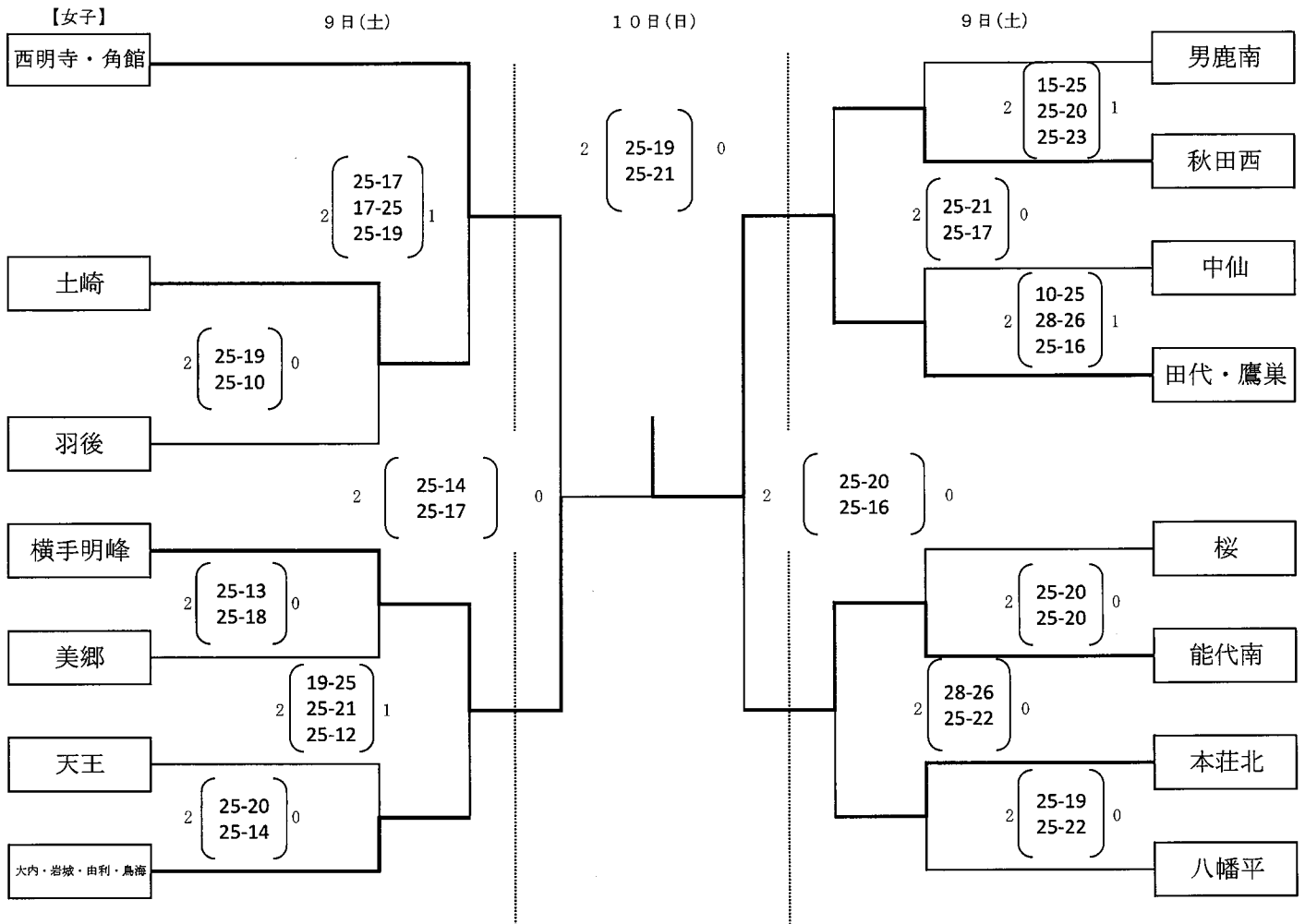


【男子結果】

優勝	横手南 3年ぶり8回目
準優勝	湯沢南
第3位	秋田南
	鷹巣

令和6年度 秋田県中学校秋季バレーボール大会 結果

日時 令和6年 11月 9日(土) 開館 8:00 競技開始 10:00
 10日(日) 開館 8:00 競技開始 10:00
 会場 男鹿市総合体育館 大湯村民体育館



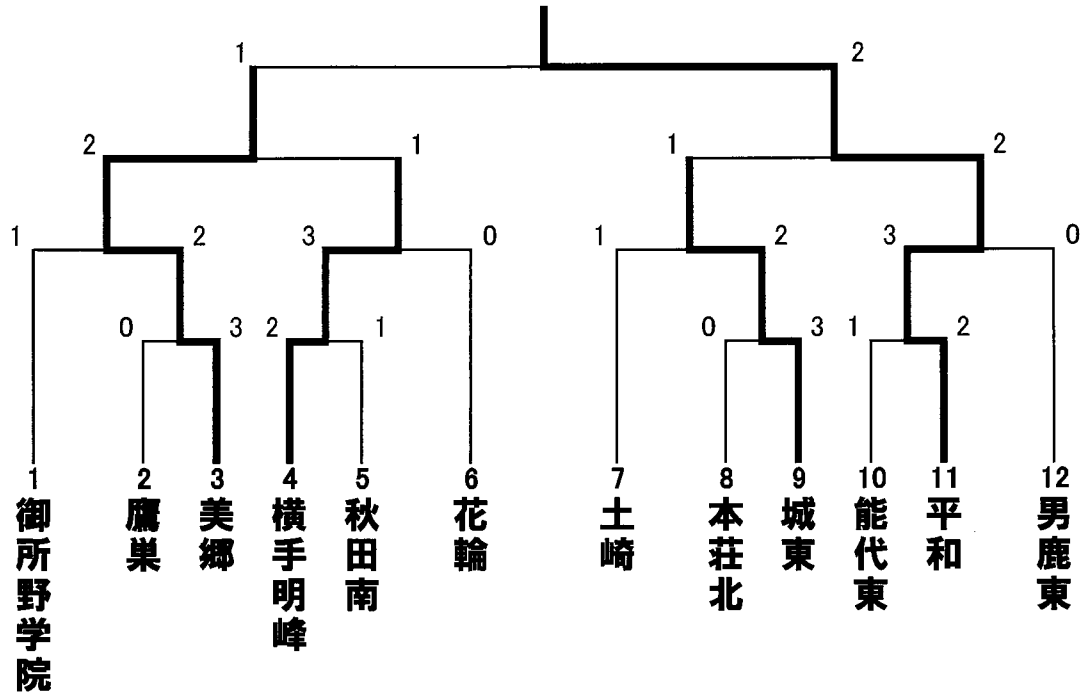
【女子結果】

優勝	田代・鷹巣 初優勝
準優勝	横手明峰
第3位	能代南
	西明寺・角館

2024年 秋田県中学校秋季ソフトテニス大会

令和6年10月19日・20日

男子



男子優勝

平和

第二位

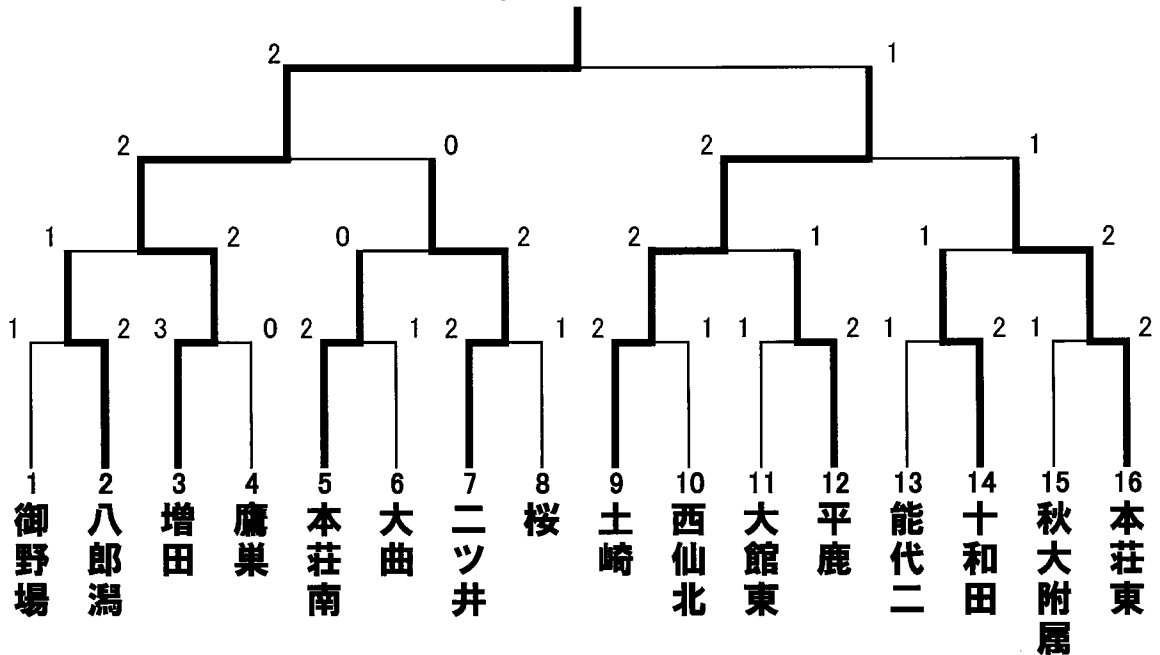
美郷

第三位

城東

横手明峰

女子



女子優勝

増田

第二位

土崎

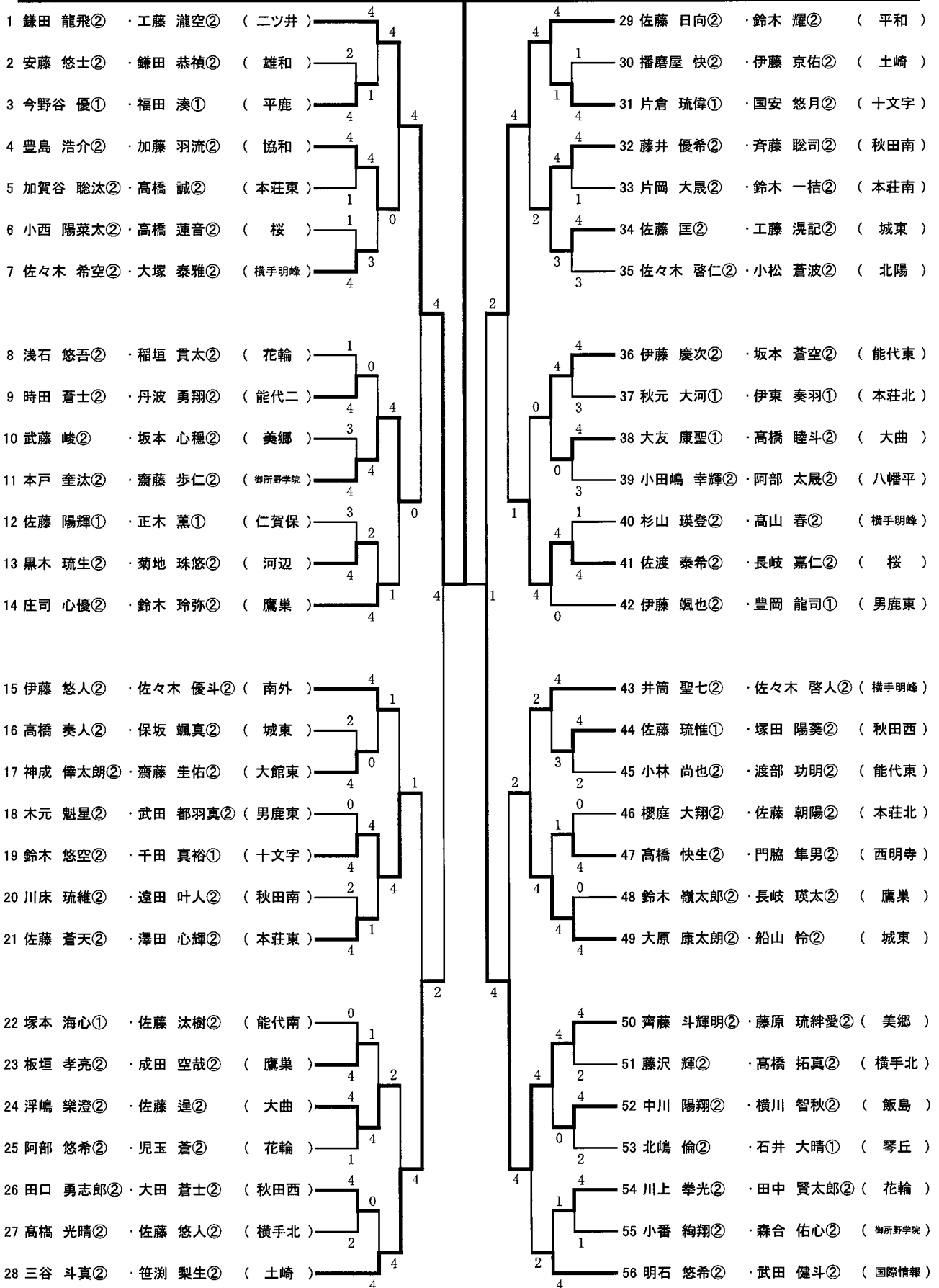
第三位

ニツ井

本荘東

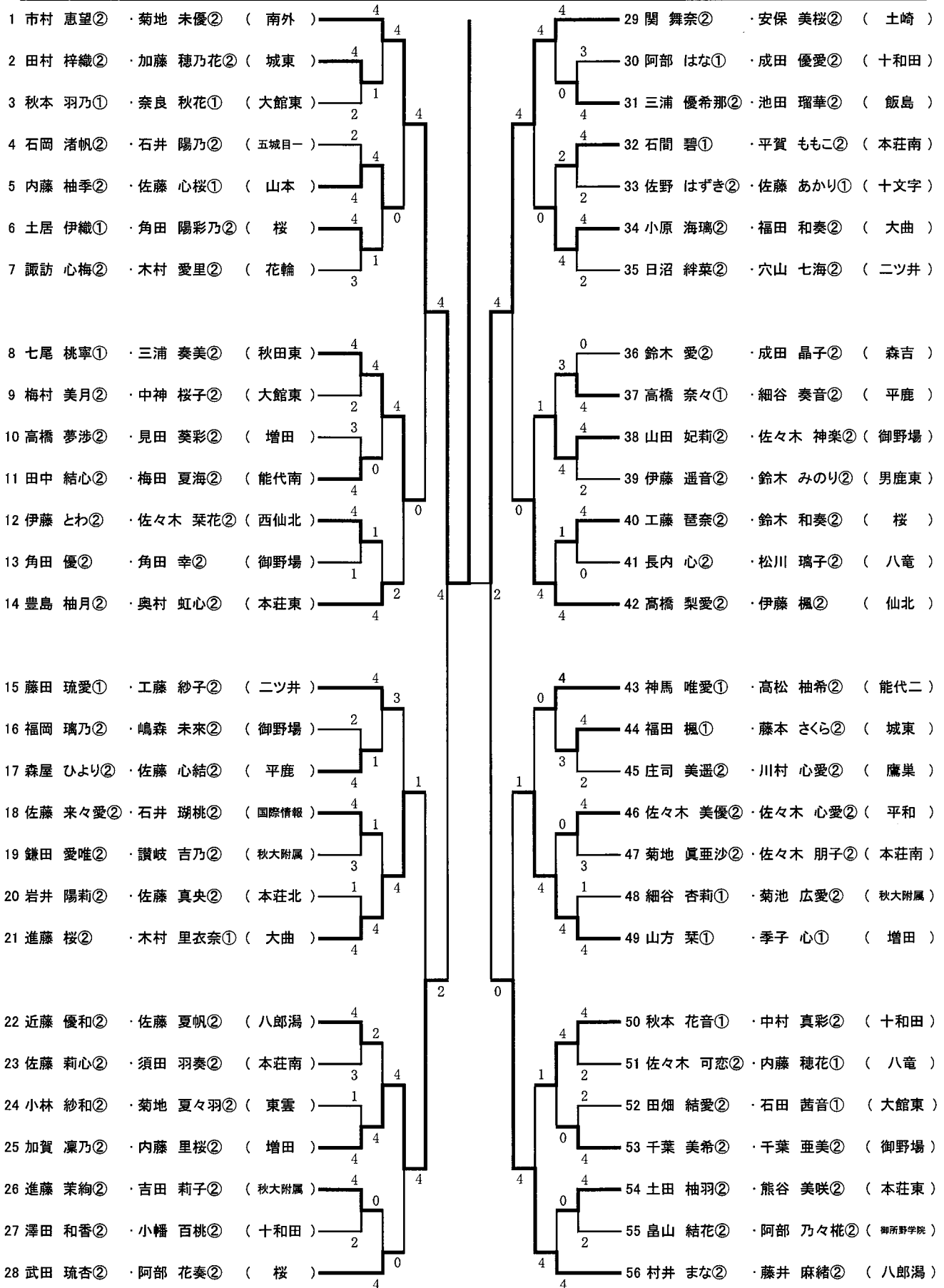
2024年 秋田県中学校秋季ソフトテニス大会<個人戦 男子>

優勝:鎌田 龍飛・工藤 瀧空(二ツ井) 準優勝:齊藤 斗輝明・藤原 琉絆愛(美郷) 第3位:三谷 斗真・笹淵 梨生(土崎)、佐藤 日向・鈴木 耀(平和)



2024年 秋田県中学校秋季ソフトテニス大会<個人戦 女子>

優勝:市村 恵望・菊地 未優(南外) 準優勝:関 舞奈・安保 美桜(土崎) 第3位:加賀 凜乃・内藤 里桜(増田)、村井 まな・藤井 麻緒(八郎潟)

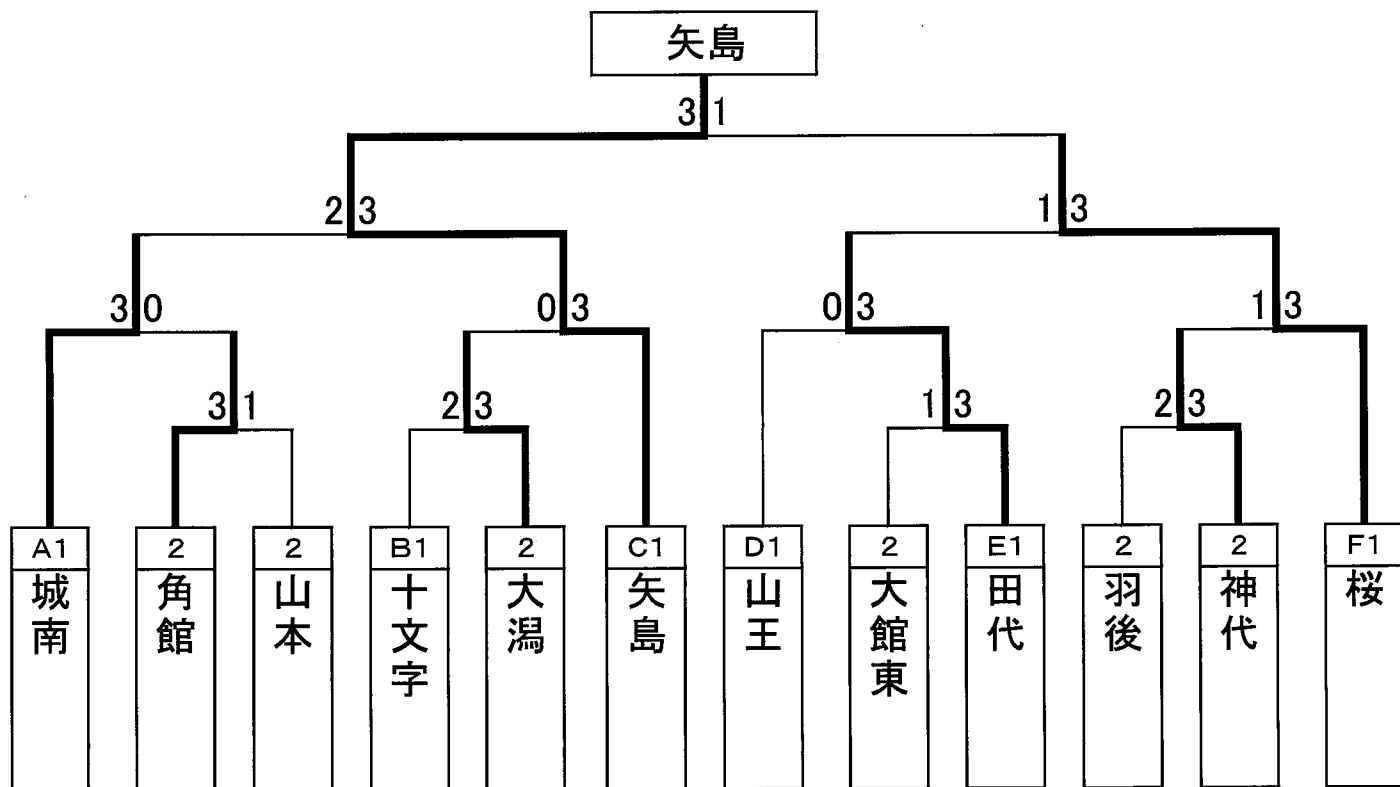


令和6年度 令和6年度秋田県中学校秋季卓球大会
 兼 第26回全国中学選抜卓球大会秋田県予選会
 兼 第62回石井旗争奪秋田県中学校卓球大会

期 日 令和6年10月26日(土)～10月27日(日)

会 場 男鹿市総合体育館

団体 決勝トーナメント (男子)



優勝	由利本荘市立矢島中学校
準優勝	秋田市立桜中学校
第3位	秋田市立城南中学校
第3位	大館市立田代中学校

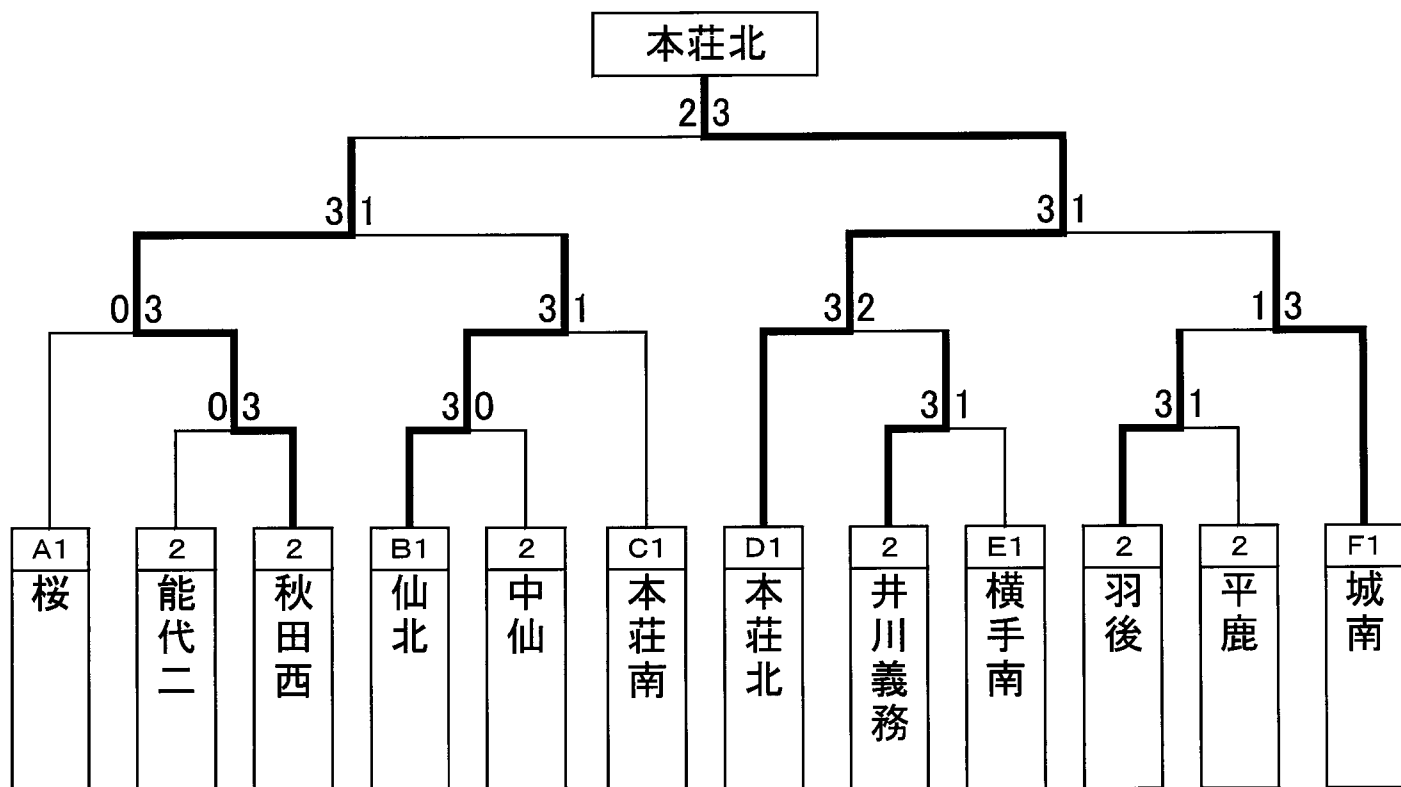
※54年ぶり3回目の優勝

令和6年度 令和6年度秋田県中学校秋季卓球大会
 兼 第26回全国中学選抜卓球大会秋田県予選会
 兼 第62回石井旗争奪秋田県中学校卓球大会

期 日 令和6年10月26日(土)～10月27日(日)

会 場 男鹿市総合体育館

団体 決勝トーナメント (女子)



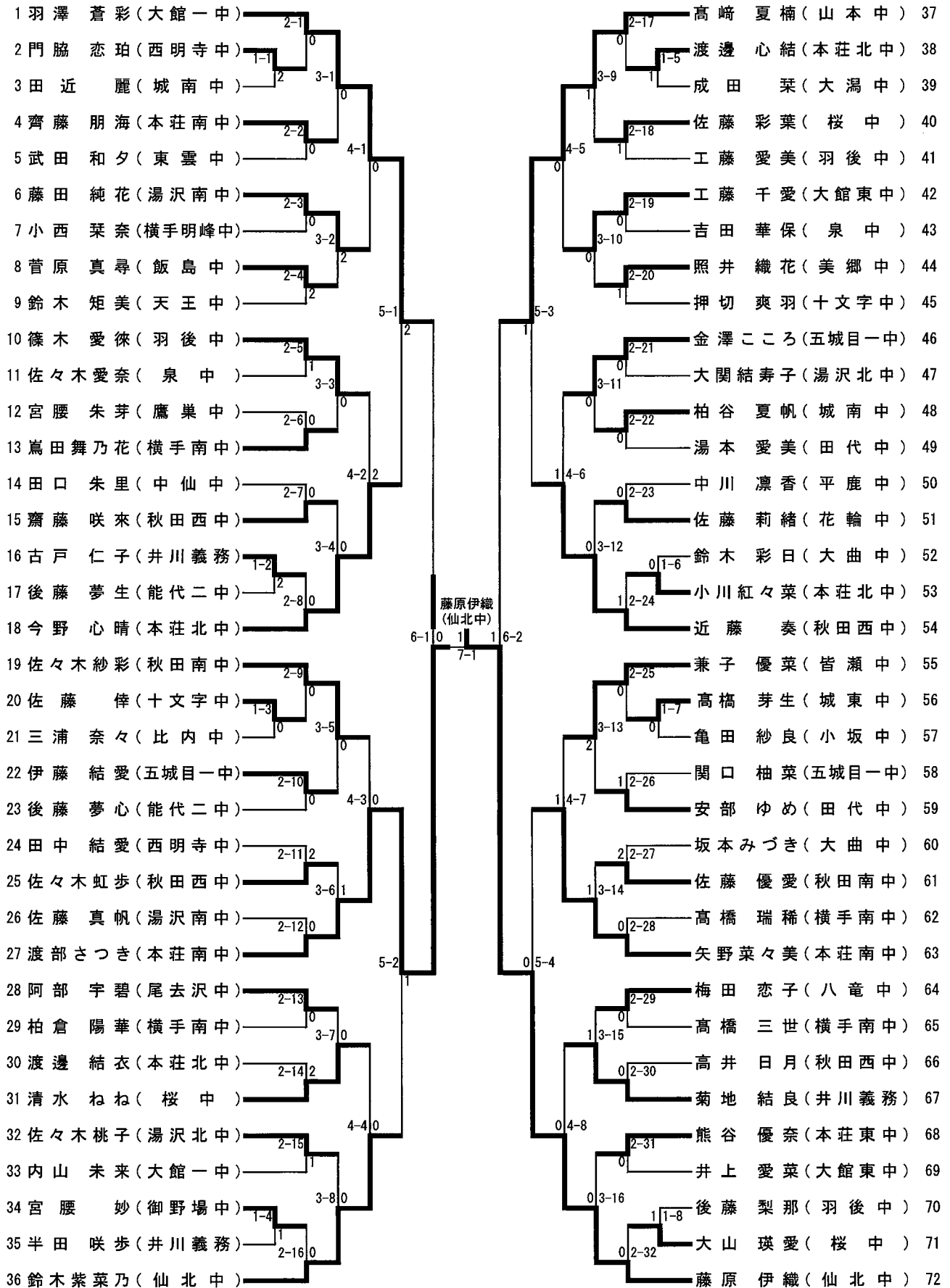
優勝	由利本荘市立本荘北中学校
準優勝	秋田市立秋田西中学校
第3位	大仙市立仙北中学校
第3位	秋田市立城南中学校

※46年ぶり2回目の優勝

男子シングルス

1 高橋 瑠生(城南中)	2-1	0	2-17 相澤 琉人(八竜中)	37
2 島 沢 颯(山本中)	1-1	0	3 佐藤 颯太(平鹿中)	38
3 佐藤 広琉(平鹿中)	1	3-1	4 三浦 理斗(鳥海中)	39
4 佐藤 玄輝(田代中)	2-2	0	5 根田 忠興(秋田南中)	40
5 後藤 昂(大湯中)	0	4-1	6 佐野 徳一(大湯中)	41
6 佐藤 英太(角館中)	2-3	0	7 金田 啓佑(大館東中)	42
7 佐藤 勇人(桜中)	3-2	1	8 佐々木海叶(太田中)	43
8 小野 璃久(羽後中)	2-4	2	9 佐藤 瑠威(花輪中)	44
9 佐藤 晴(矢島中)	0	5-1	10 川口 陽太(桜中)	45
10 藤川 煌(神代中)	2-5	0	11 小笠原典杜(田代中)	46
11 近 佳 太(横手北中)	3-3	1	12 藤原 晟(角館中)	47
12 小沼 祐介(秋田南中)	2-6	0	13 高橋 夢翔(東成瀬中)	48
13 櫻庭 翠松(大館東中)	0	4-2	14 双木 海翔(秋田東中)	49
14 鈴木 優介(東成瀬中)	2-7	0	15 櫻庭 颯(山本中)	50
15 篠内 逞夢(十和田中)	3-4	0	16 前田 麻昊(城南中)	51
16 後藤 俊介(東雲中)	1-2	0	17 佐藤 颯斗(横手南中)	52
17 柴澤 夏響(勝平中)	2-8	1	18 鈴木 矩明(天王中)	53
18 金澤龍之介(五城目一中)	6-1	2	19 佐藤 琉斗(矢島中)	54
19 高橋 協助(十文字中)	2-9	0	20 黒木 颯空(矢島中)	55
20 佐藤 虎琉(能代二中)	1-3	0	21 安井 颯耶(大湯中)	56
21 三浦 晃叶(天王中)	2	3-5	22 菅原 一悟(大館南中)	57
22 細井 奏人(秋田南中)	2-10	1	23 佐々木優希(平鹿中)	58
23 植村結之佑(矢島中)	4-3	1	24 浅水 颯太(秋田東中)	59
24 村上 博都(角館中)	2-11	1	25 長尾 快(外旭川中)	60
25 木村 海斗(田代中)	3-6	0	26 渡部 颯(角館中)	61
26 山下 蓮介(勝平中)	2-12	0	27 佐々木淳之介(八峰中)	62
27 川又 快斗(花輪中)	0	5-2	28 半田 弥夕(東成瀬中)	63
28 田口 工(太田中)	2-13	1	29 打川 吉良(城南中)	64
29 佐々木瑠惟(西目中)	3-7	2	30 高橋 志鷹(山田中)	65
30 米谷 有生(城南中)	2-14	0	31 鈴木 蒼空(八竜中)	66
31 檜森 一絆(八竜中)	0	4-4	32 安田 蓮央(角館中)	67
32 土井蒼士郎(横手南中)	2-15	1	33 小田原謙信(横手北中)	68
33 吉田 縁(東成瀬中)	3-8	0	34 松田 渉(五城目一中)	69
34 佐藤 睦斗(男鹿東中)	1-4	2	35 畠山 睦希(北陽中)	70
35 田村 玲翔(大館一中)	2-16	0	36 眞鍋 冬馬(十和田中)	71
36 刑部 晃太(桜中)	0	6-2	植田 啓介(城東中)	72

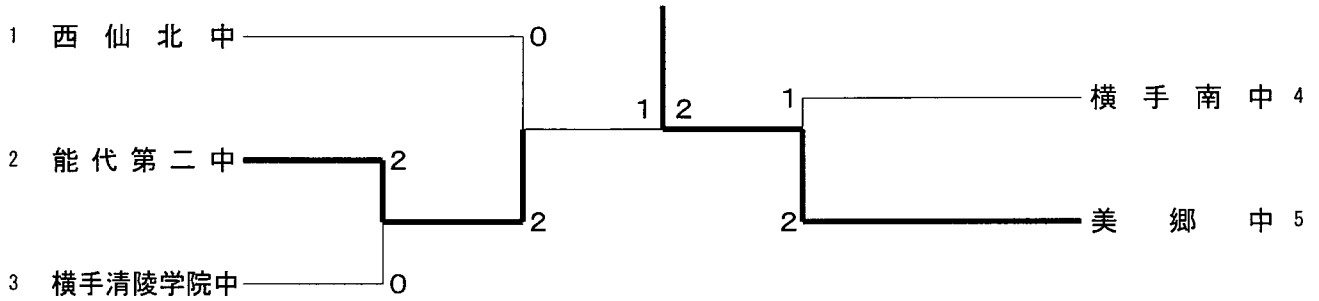
女子シングルス



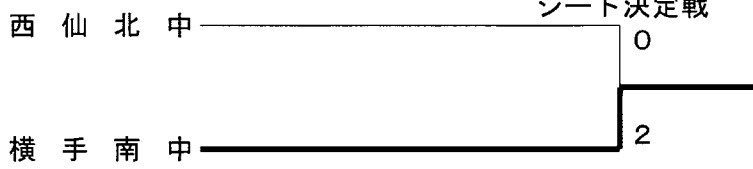
第26回秋田県中学校秋季バドミントン大会（団体戦）

令和6年11月17日 美郷町総合体育館リリオス

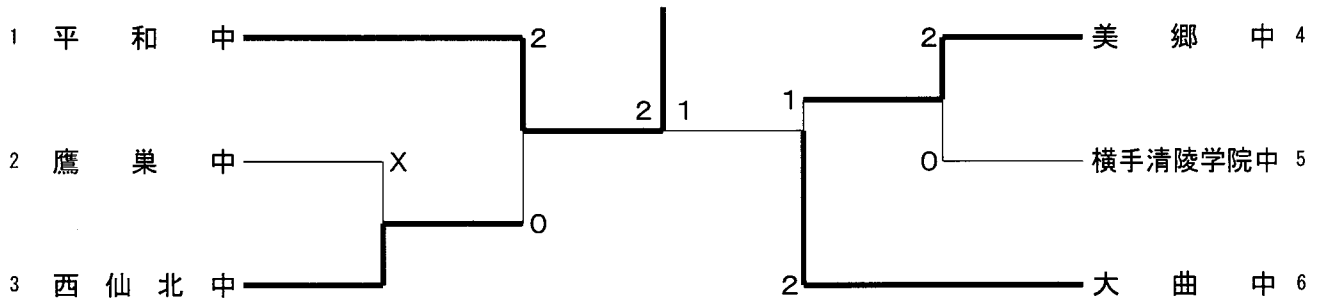
男子団体



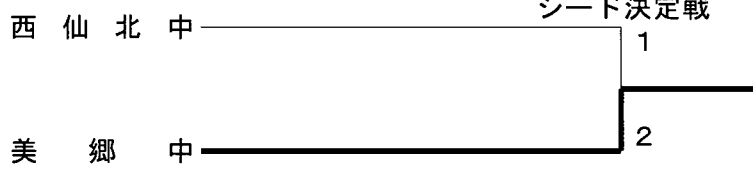
シード決定戦



女子団体



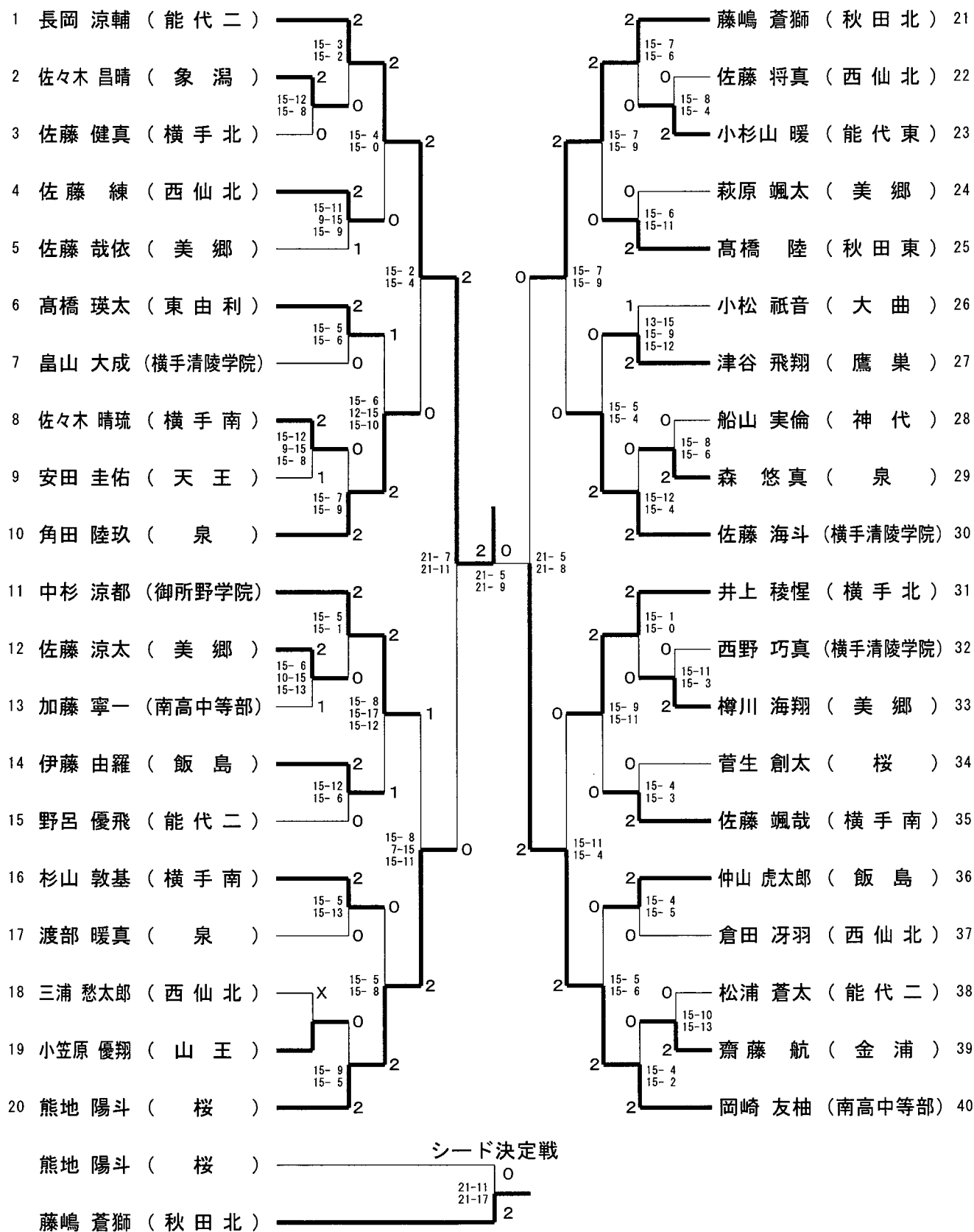
シード決定戦



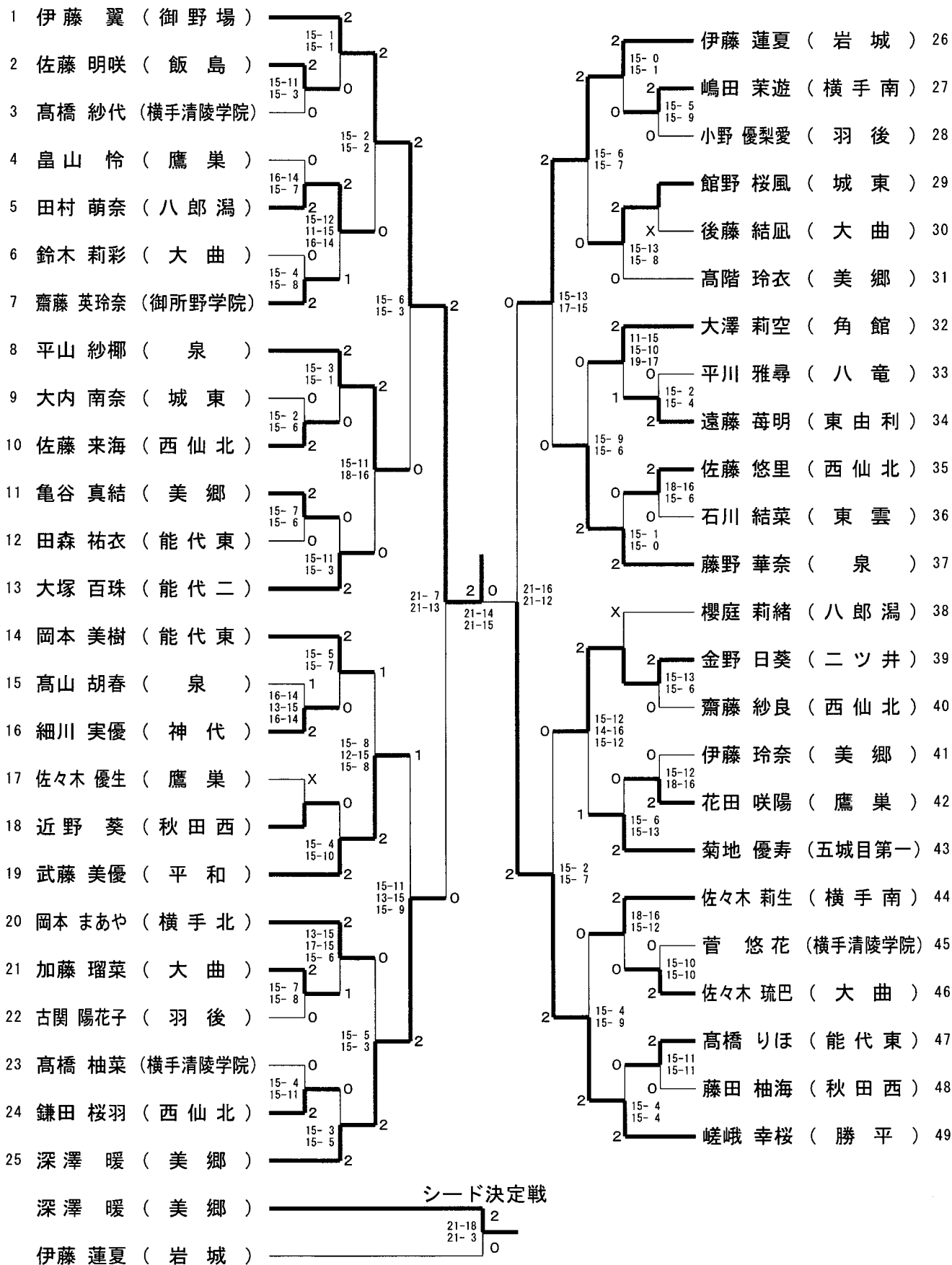
第26回秋田県中学校秋季バドミントン大会（個人戦）

令和6年11月16日 美郷総合体育館リリオス

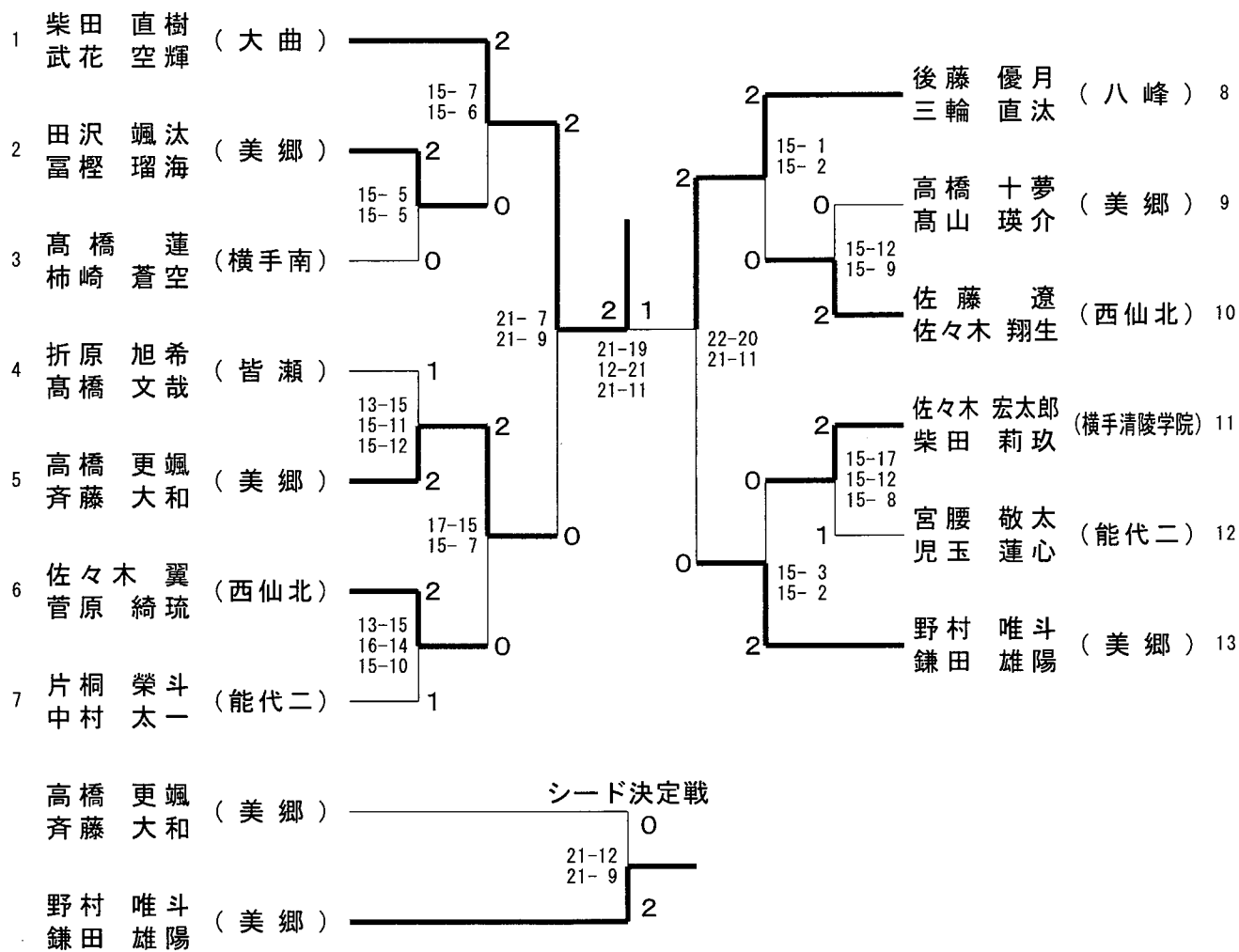
男子シングルス



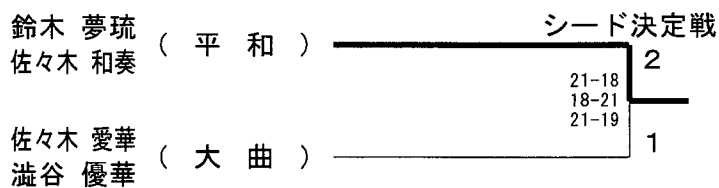
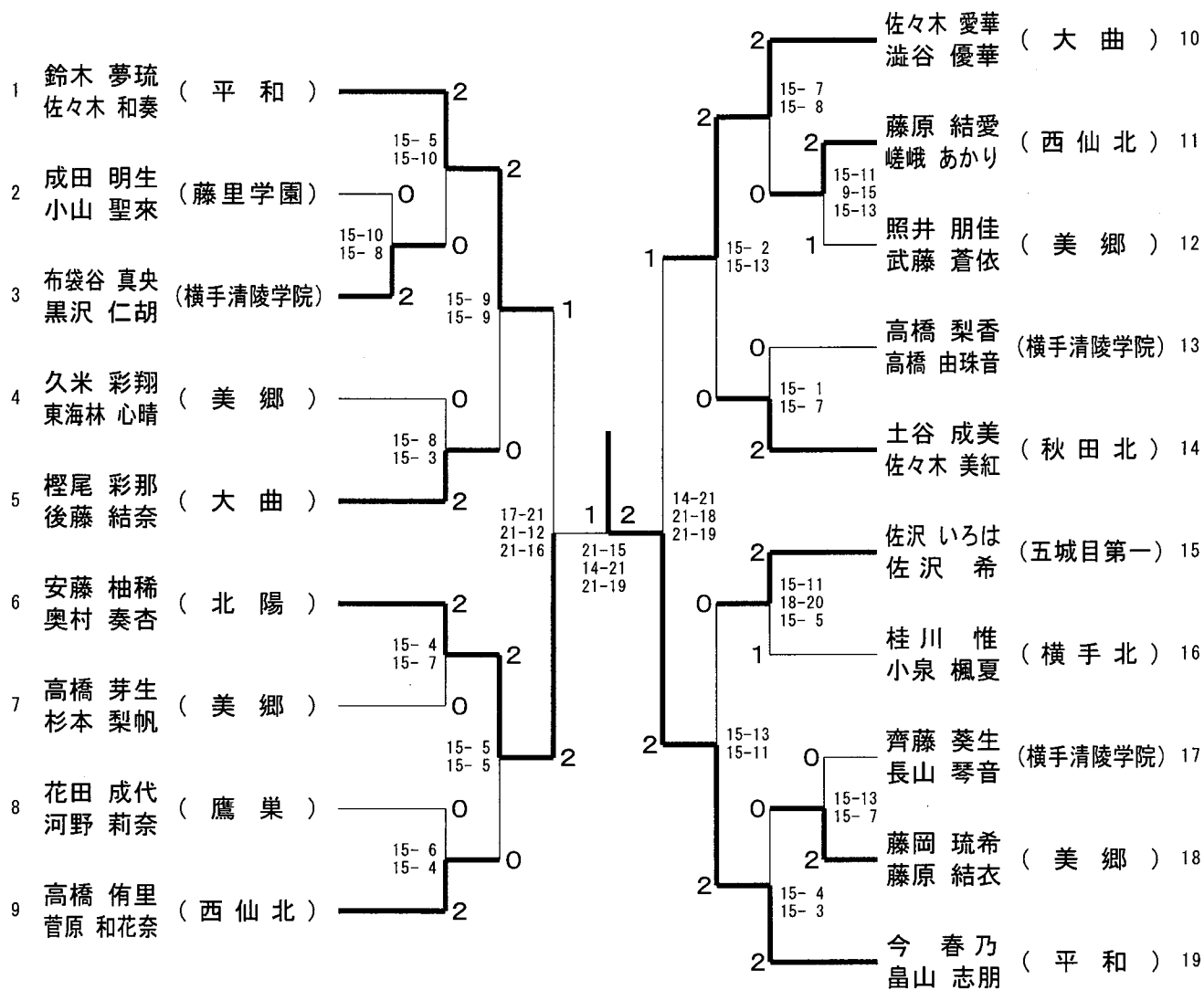
女子シングルス



男子ダブルス



女子ダブルス



令和6年度 第29回秋田県中学校秋季ソフトボール大会

期日 令和6年10月12日(土)～13日(日)
会場 秋田市向浜野球場

【予選リーグ】 10月12日(土)

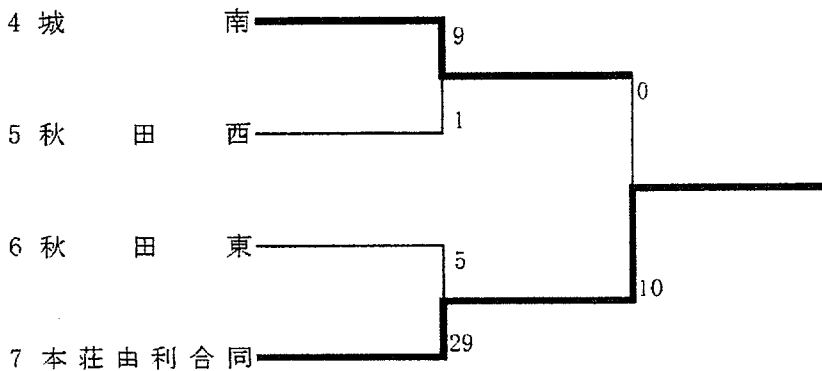
	1 能代山本合同	2 御野場	3 秋田合同	勝	負	得点	失点	得失	順位
1 能代山本合同		① 13-0	② 13-1	2	0	26	1	25	1
2 御野場	0-13		③ 2-15	0	2	2	28	-26	3
3 秋田合同	1-13	15-2		1	1	16	15	1	2

※ 能代山本合同(能代第二・琴丘・東雲・能代東中学校合同チーム)

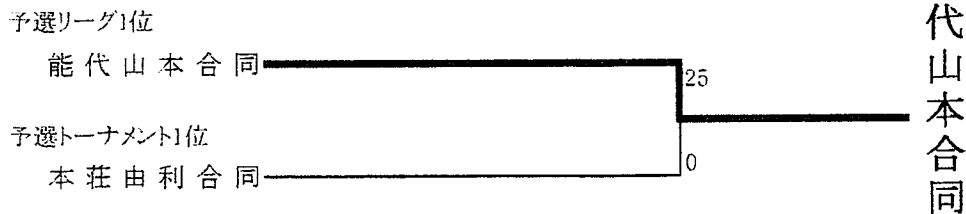
※ 秋田合同(泉・城東・勝平中学校合同チーム)

予選1位 能代山本合同
予選2位 秋田合同
予選3位 御野場

【予選トーナメント】 10月12日(土)



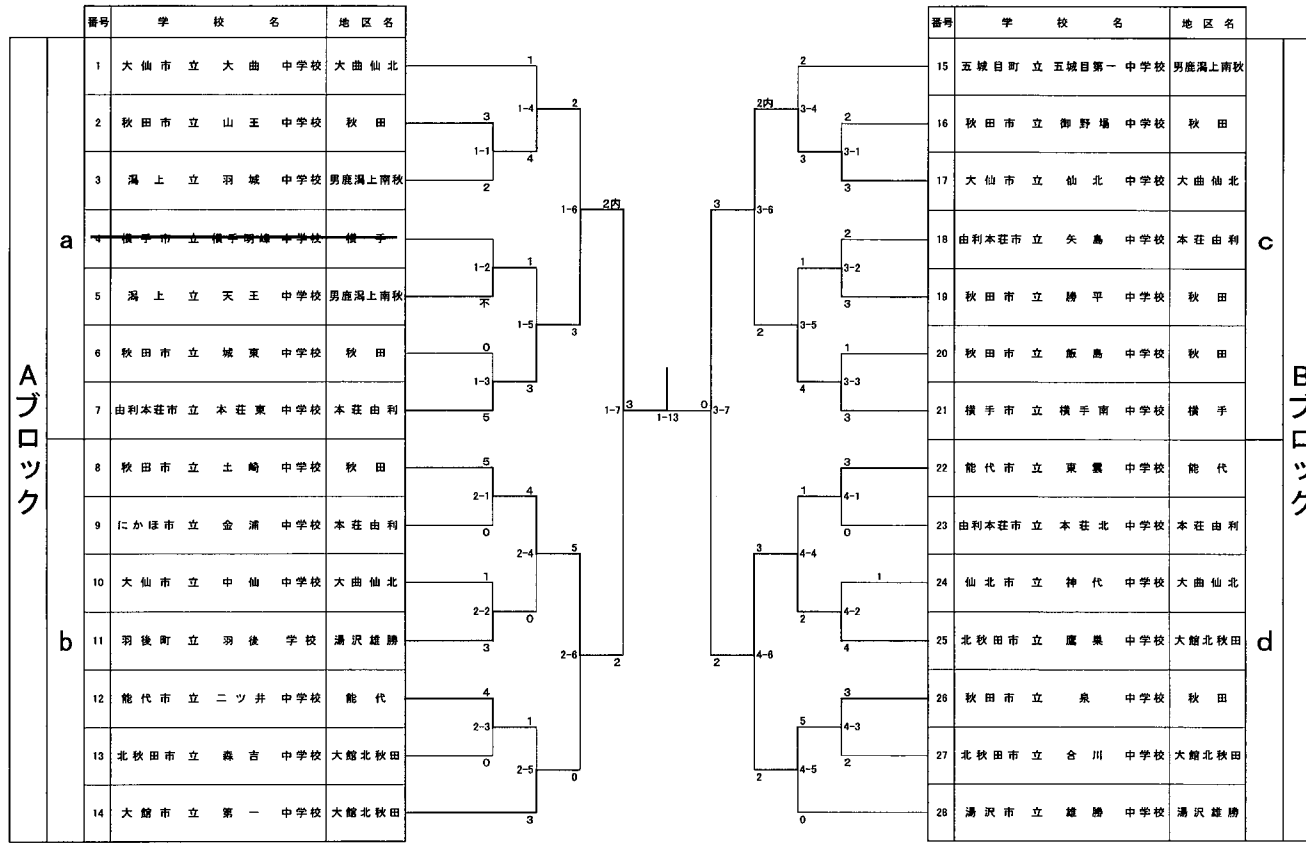
【決勝トーナメント】 10月13日(日)



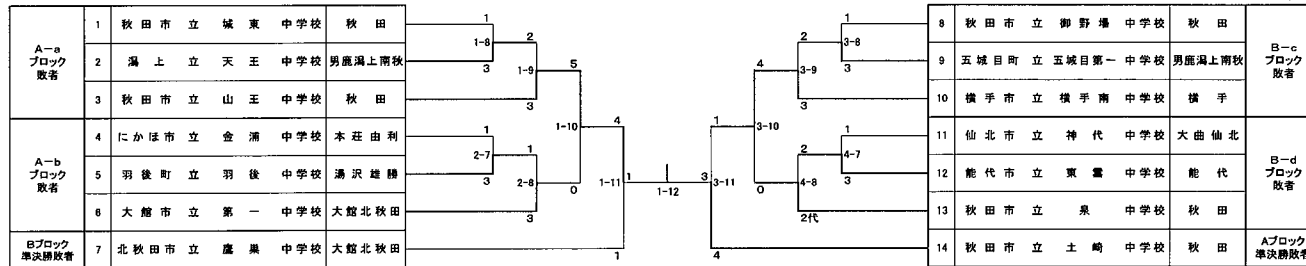
※ 能代山本合同(能代第二・琴丘・東雲・能代東中学校合同チーム)

※ 本荘由利合同(由利・西目・矢島中学校合同チーム)

令和6年度 秋田県中学校秋季柔道大会 男子団体戦組み合わせ



敗者復活戦(ベスト4進出校に敗退チームが進出)



令和6年度 秋田県中学校秋季柔道大会 女子団体戦組み合わせ

		番号	学 校 名	地 区 名											番号	学 校 名	地 区 名		
A ブ ロ ッ ク	a	1	大館市立第一中学校	大館北秋田			8	能代市立能代第二中学校	能代	c	B ブ ロ ッ ク								
		2	湯上市立天王中学校	男鹿潟上南秋			9	北秋田市立鷹巣中学校	大館北秋田										
		3	秋田市立城東中学校	秋田			10	五城目町立五城目第一中学校	男鹿潟上南秋										
	4	秋田市立飯島中学校	秋田	11			由利本荘市立本荘北中学校	本荘由利											
	b	5	湯上市立羽城中学校	男鹿潟上南秋			12	秋田市立勝平中学校	秋田	d									
		6	男鹿市立男鹿東中学校	男鹿潟上南秋			13	仙北市立神代中学校	大曲仙北										
		7	横手立横手明峰中学校	横手															

92

敗者復活戦(ベスト4進出校に敗退チームが進出)

A-a ブロック 敗者	1	湯上市立天王中学校	男鹿潟上南秋		6	北秋田市立鷹巣中学校	大館北秋田	B-c ブロック 敗者
	2	立 中学校			7	能代市立能代第二中学校	能代	
A-b ブロック 敗者	3	横手立横手明峰中学校	横手		8	由利本荘市立本荘北中学校	本荘由利	B-d ブロック 敗者
	4	湯上市立羽城中学校	男鹿潟上南秋		9	仙北市立神代中学校	大曲仙北	
Bブロック 準決勝敗者	5	秋田市立勝平中学校	秋田		10	男鹿市立男鹿東中学校	男鹿潟上南秋	Aブロック 準決勝敗者

男子個人戦 50 kg級

番号	選手名	学校名	地区名	
1	松下 大地	横手南中学校	横手	
2	飛澤 愛輝	大曲中学校	大曲仙北	
3	桐田 洵平	雄勝中学校	湯沢雄勝	
4	小松 遥斗	本荘東中学校	本荘山利	
5	安井 晴	二ツ井中学校	能代山本	
6	佐川 瑠希	山王中学校	秋田	
7	山岡 築	合川中学校	大館北秋田	
8	羽根川 悠人	山王中学校	秋田	
9	佐藤 瑛太	五城目第一中学校	男鹿潟上南秋	
10	高橋 虎徹	御野場中学校	秋田	
11	阿部 晴悠	本荘東中学校	本荘山利	
12	佐藤 岬	横手明峰中学校	横手	
13	渡辺 煌河	羽後中学校	湯沢雄勝	
14	小林 龍和	大曲中学校	大曲仙北	
15	大島 碧斗	勝平中学校	秋田	
16	高松 快	大館第一中学校	大館北秋田	
17	藤田 虎冴	能代南中学校	能代山本	

男子個人戦 55 kg級

番号	選手名	学校名	地区名	
1	門間 大和	羽城 中学校	男鹿潟上南秋	
2	鎌田 琉真	御野場 中学校	秋田	
3	細川 純輝	神代 中学校	大曲仙北	
4	工藤 袖飛	合川 中学校	大館北秋田	
5	森元 楓真	仙北 中学校	大曲仙北	
6	佐藤 颯哉	鷹巣 中学校	大館北秋田	
7	米澤 蓮理	泉 中学校	秋田	
8	鎌田 啓太	泉 中学校	秋田	
9	安東 風飛	二ツ井 中学校	能代山本	
10	高橋 快	山王 中学校	秋田	
11	小笠原 陵真	合川 中学校	大館北秋田	
12	高橋 海理	山王 中学校	秋田	
13	佐々木 琉偉	大館第一 中学校	大館北秋田	
14	高橋 いぶき	大曲 中学校	大曲仙北	
15	佐々木 陽生	飯島 中学校	秋田	
16	須藤 大空	泉 中学校	秋田	
17	日野 友誠	横手北 中学校	横手	

男子個人戦 60 kg級

番号	選手名	学校名	地区名	
1	打矢 亘汰	本荘東中学校	本荘由利	
2	櫻庭 幸明	天王中学校	男鹿潟上南秋	
3	渡辺 幸乃輔	泉中学校	秋田	
4	安井 蓮音	二ツ井中学校	能代山本	
5	藤澤 善	太田中学校	大曲仙北	
6	佐藤 慶季	鷹巣中学校	大館北秋田	
7	宮 悠力	城東中学校	秋田	
8	打矢 琉依	本荘東中学校	本荘由利	
9	幸野 碧生	土崎中学校	秋田	
10	船山 悠稀	神代中学校	大曲仙北	
11	横山 大典	泉中学校	秋田	
12	本間 幸博	横手清陵学院中学校	横手	
13	藤原 楓汰	羽後中学校	湯沢雄勝	
14	成田 颯	二ツ井中学校	能代山本	
15	今川 雄心	鷹巣中学校	大館北秋田	
16	澤田 石暖琉	五城目第一中学校	男鹿潟上南秋	

男子個人戦 66 kg級

番号	選手名	学校名	地区名	
1	鈴木 導 吏	土 崎 中学校	秋 田	
2	小林 悠 真	五城目第一 中学校	男鹿潟上南秋	
3	伊 藤 陽 平	城 東 中学校	秋 田	
4	佐々木 大 雅	大館第一 中学校	大館北秋田	
5	武 田 空 也	東 雲 中学校	能代山本	
6	佐 藤 辰 彦	横 手 南 中学校	横 手	
7	高 橋 大 志	仙 北 中学校	大曲仙北	
8	西 方 悠 斗	泉 中学校	秋 田	
9	木 内 奏	本荘東 中学校	本荘由利	
10	菊 池 悠 斗	天 王 中学校	男鹿潟上南秋	
11	小 番 楓 葵	矢 島 中学校	本 荘 由 利	
12	櫻 井 蒼 太	合 川 中学校	大館北秋田	
13	宮 川 蒼 空	横 手 南 中学校	横 手	
14	菅 康 成	雄 勝 中学校	湯沢雄勝	
15	大 西 真 佑	仙 北 中学校	大曲仙北	
16	佐 藤 奏 芽	東 雲 中学校	能代山本	
17	加 賀 谷 優 希	山 王 中学校	秋 田	

男子個人戦 73 kg級

番号	選手名	学校名	地区名	
1	高山 大斗	横手南中学校	横手	
2	堀井 謙心	御野場中学校	秋田	
3	由利 陽向	雄勝中学校	湯沢雄勝	
4	高橋 永仁	中仙中学校	大曲仙北	
5	高野 睦喜	本荘北中学校	本荘由利	
6	伊藤 翔陽	天王中学校	男鹿潟上南秋	
7	工藤 陽人	土崎中学校	秋田	
8	牧野 巧俊	羽城中学校	男鹿潟上南秋	
9	西 友志	勝平中学校	秋田	
10	藤田 透真	雄勝中学校	湯沢雄勝	
11	今野 煌来	本荘東中学校	本荘由利	
12	吉村 龍哉	二ツ井中学校	能代山本	
13	五十嵐 柊羽	大曲西中学校	大曲仙北	
14	伊藤 飛虎	山王中学校	秋田	
15	福田 翔真	大館東中学校	大館北秋田	

男子個人戦 81 kg級

番号	選手名	学校名	地区名	
1	齊藤 光翔	大曲 中学校	大曲仙北	
2	岸野 優樹	森吉 中学校	大館北秋田	
3	佐藤 博希	山王 中学校	秋田	
4	佐藤 隆太	矢島 中学校	本荘由利	
5	児玉 千陽	井川義務教育学校	男鹿潟上南秋	
6	鍵谷 来唯	東雲 中学校	能代山本	
7	工藤 敬人	横手明峰 中学校	横手	
8	児玉 弾	泉 中学校	秋田	
9	高野 悠喜	神代 中学校	大曲仙北	
10	荒木 悠斗	東雲 中学校	能代山本	
11	清水 大和	鷹巣 中学校	大館北秋田	
12	松橋 毅	五城目第一 中学校	男鹿潟上南秋	
13	麻木 創太	土崎 中学校	秋田	
14	武田 結馬	横手北 中学校	横手	
15	鳥山 歩夢	八巻 中学校	能代山本	

男子個人戦 90 kg級

番号	選手名	学校名	地区名	
1	井島 來	本莊東中学校	本莊由利	
2	櫻尾 奏介	仙北中学校	大曲仙北	
3	澤井 陸	勝平中学校	秋田	
4	高山 育斗	横手南中学校	横手	
5	菅原 来夢	湯沢南中学校	湯沢雄勝	
6	小原 京士	横手清陵学院中学校	横手	
7	高野 羽雲	本莊北中学校	本莊由利	
8	眞坂 蓮	本莊北中学校	本莊由利	
9	高木原 優樹	横手明峰中学校	横手	
10	斎藤 輝愛	角館中学校	大曲仙北	

男子個人戦 90 kg超級

番号	選手名	学校名	地区名	
1	小野 健太	矢島 中学校	本荘由利	
2	佐々木 蒼介	御野場 中学校	秋 田	
3	相澤 虎弥	湯沢南 中学校	湯沢雄勝	
4	今野 陽斗	御野場 中学校	秋 田	
5	伊藤 蒼真	羽城 中学校	男鹿潟上南秋	
6	植村 昊	本荘東 中学校	本荘由利	
7	石垣 李貢	飯島 中学校	秋 田	
8	大藪 琥太郎	山王 中学校	秋 田	
9	山田 颯飛	勝平 中学校	秋 田	

女子個人戦 40kg級

番号	選手名	学校名	地区名	A	B	C	勝数	負数	順位
A	高橋 蕾生	横手明峰中学校	横手	○	▲	▲	1	1	2
B	兵藤 糸	本荘北中学校	本荘由利	▲	○	▲	0	2	3
C	齊藤 絆花	勝平中学校	秋田	GS	僅差	○	2	0	1

試合順	対戦
2-1	A-B
2-4	B-C
2-9	A-C

女子個人戦 44kg級

番号	選手名	学校名	地区名
1	佐々木 彩葉	御野場中学校	秋田
2	佐藤 美羽	本荘北中学校	本荘由利
3	大坂 那々子	横手明峰中学校	横手
4	金森 由奈	大内中学校	本荘由利
5	戸澤 亜実	美郷中学校	大曲仙北
6	信田 珠希	羽城中学校	男鹿潟上南秋
7	加藤 莉都	飯島中学校	秋田
8	鶴木 菜姫	能代第二中学校	能代山本
9	佐々木 優愛	本荘南中学校	本荘由利
10	加賀谷 莉子	男鹿東中学校	男鹿潟上南秋

女子個人戦 48kg級

番号	選手名	学校名	地区名	
1	斉藤 希遥	城南中学校	秋田	
2	菅原 実奈	鷹巣中学校	大館北秋田	
3	大友 麻緒	羽後中学校	湯沢雄勝	
4	安部 遥香	勝平中学校	秋田	
5	小玉 華寧	羽城中学校	男鹿潟上南秋	
6	高塚 ひかり	飯島中学校	秋田	
7	伊藤 志帆	秋田南高中等部	秋田	
8	高橋 穂香	美郷中学校	大曲仙北	
9	角田 歩夢	大館第一中学校	大館北秋田	
10	船木 柚羽	男鹿東中学校	男鹿潟上南秋	
11	児玉 真采	飯島中学校	秋田	
12	藤 菜良	本荘東中学校	本荘由利	
13	鈴木 志乃	横手明峰中学校	横手	
14	藤川 夏帆	神代中学校	大曲仙北	
15	大友 結莉	城東中学校	秋田	
16	高橋 愛瑠	湯沢南中学校	湯沢雄勝	

女子個人戦 52kg級

番号	選手名	学校名	地区名	
1	佐原 柚佳	飯島 中学校	秋田	
2	福岡 那知	能代第二 中学校	能代山本	
3	関口 真尋	森吉 中学校	大館北秋田	
4	杉田 彩笑	鷹巣 中学校	大館北秋田	
5	藤原 茉宥	土崎 中学校	秋田	
6	原田 陽菜	五城目第一 中学校	男鹿湯上南秋	
7	近藤 花	鷹巣 中学校	大館北秋田	
8	高橋 奈々花	仙北 中学校	大曲仙北	
9	鎌田 あおい	城東 中学校	秋田	
10	田村 明日香	八峰 中学校	能代山本	

女子個人戦 57kg級

番号	選手名	学校名	地区名
1	佐藤 伊咲季	神代 中学校	大曲仙北
2	宇瀬 礼	城東 中学校	秋田
3	菊池 蓮菜	天王 中学校	男鹿潟上南秋
4	高橋 悠夏	秋田北 中学校	秋田
5	伊藤 凜	羽城 中学校	男鹿潟上南秋
6	石川 華愛	男鹿東 中学校	男鹿潟上南秋

女子個人戦 63kg級

番号	選手名	学校名	地区名
1	柴田 るな	勝平 中学校	秋田
2	渡邊 杏	男鹿東 中学校	男鹿潟上南秋
3	羽場 仁子	神代 中学校	大曲仙北
4	工藤 美桜	五城目第一 中学校	男鹿潟上南秋
5	山谷 雪乃	勝平 中学校	秋田
6	鈴木 一菜	五城目第一 中学校	男鹿潟上南秋
7	松田 慎玲	大館第一 中学校	大館北秋田

女子個人戦 70kg級

番号	選手名	学校名	地区名	A	B	C	D	勝数	負数	順位
A	小坂なのは	大曲中学校	大曲仙北		○			1	0	1
B	佐藤珠果	天王中学校	男鹿潟上南秋	▲				0	1	2
C	水間瑠璃	男鹿東中学校	男鹿潟上南秋							
D	松田実樹	大館第一中学校	大館北秋田							

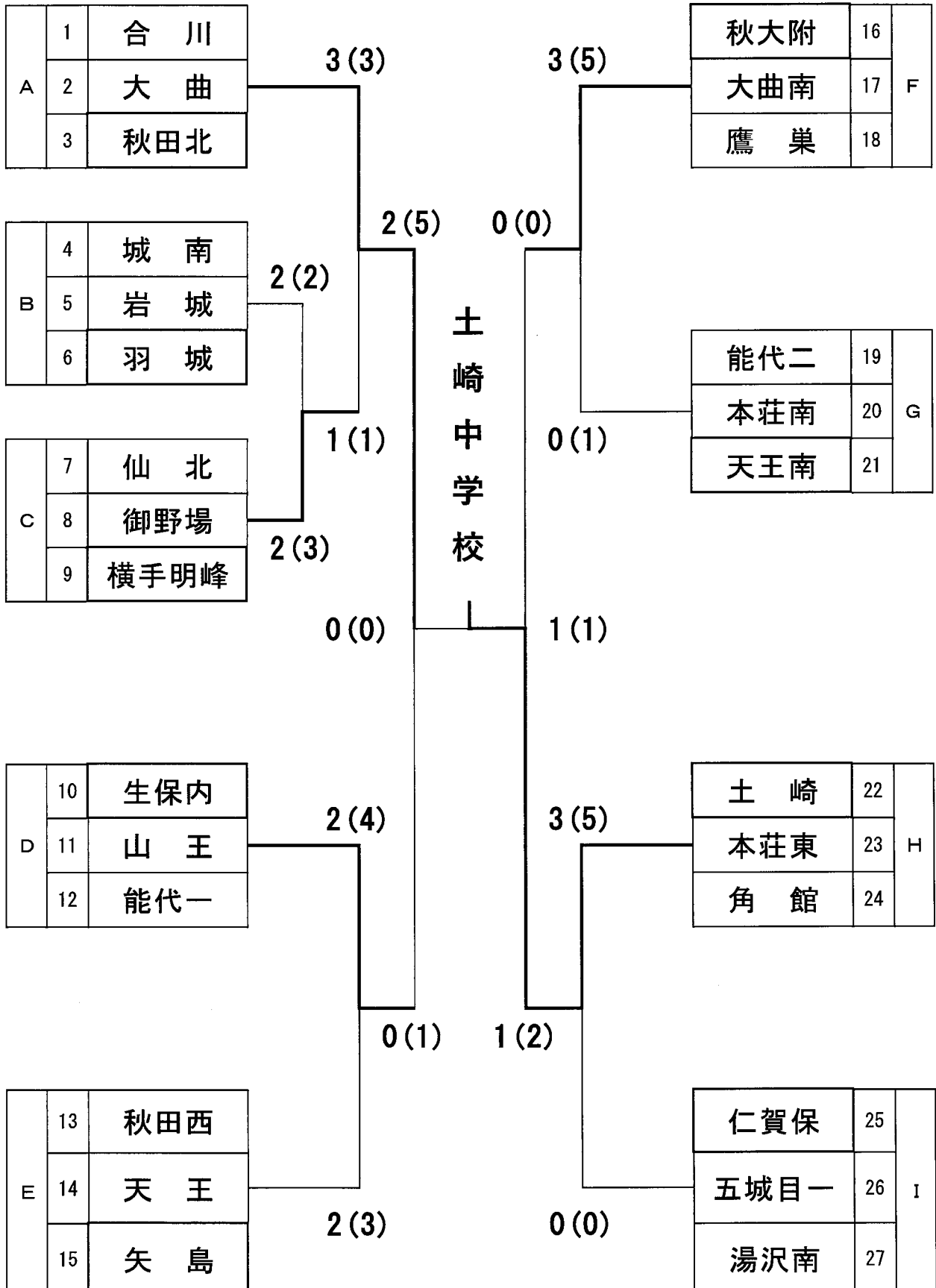
試合順	対戦
4-1	A-B
4-2	C-D
4-6	A-C
4-7	B-D
4-10	B-C
4-11	A-D

女子個人戦 70kg超級

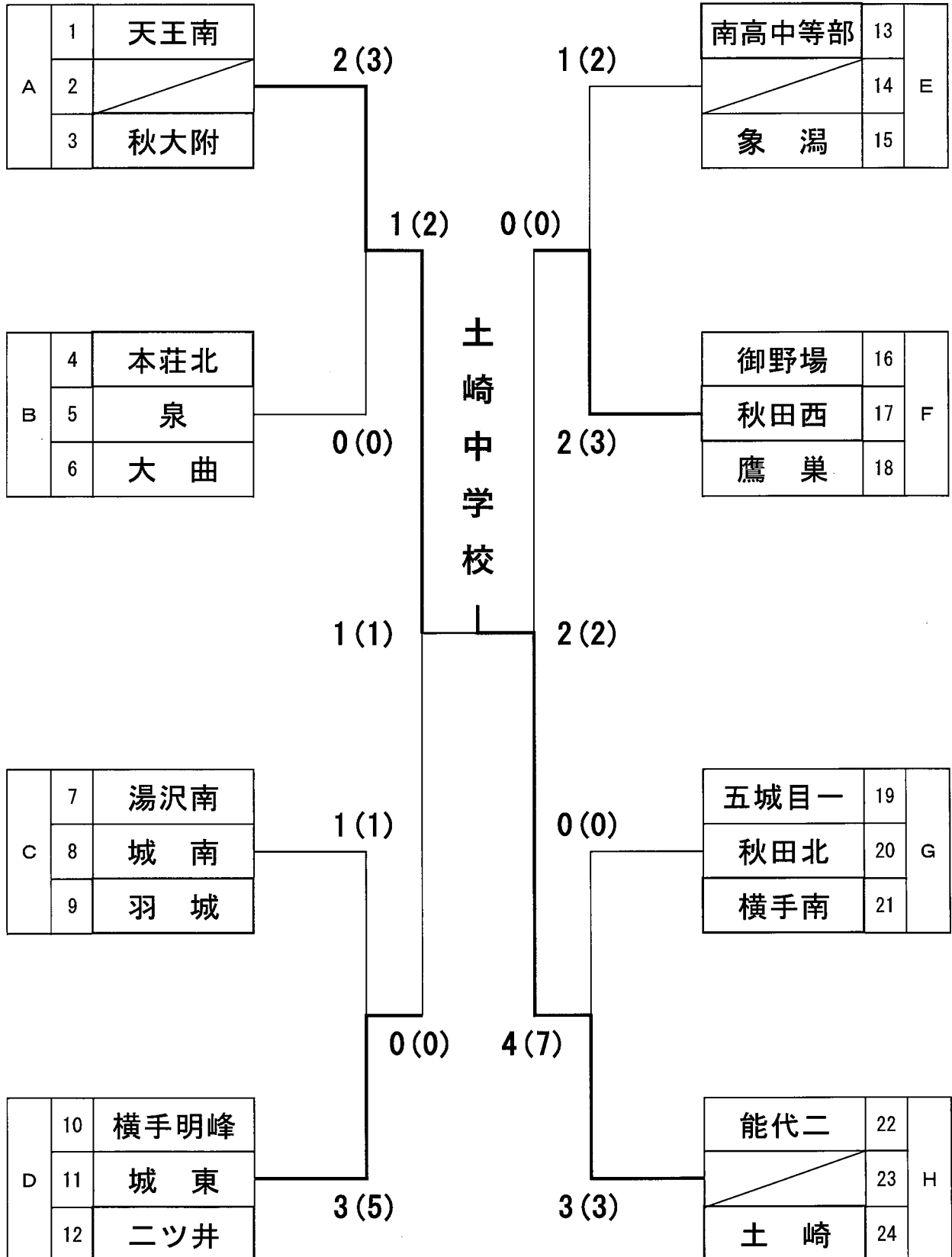
番号	選手名	学校名	地区名
1	畠山 瑚乃	勝平中学校	秋田
2	黒澤 葵	角館中学校	大曲仙北

○
1-20

男子団体



女子団体



第41回秋田県中学校秋季相撲大会 ☆成績☆

大瀧村村民相撲場 R6年9月7日(土)

★団体戦

優勝 (北秋田市立合川中学校)
※7年ぶり3回目

準優勝 (美郷町立美郷中学校)

3位 (秋田市立秋田西中学校)

★個人戦

1年の部

	学校名	選手名
優勝	(瀧上市立羽城中学校)	[佐々木陽希]
準優勝	(大館市立大館東中学校)	[谷本士虎]
第3位	(美郷町立美郷中学校)	[鈴木斗真]

2年の部

優勝	(北秋田市立合川中学校)	[成田虎六久]
準優勝	(男鹿市立男鹿東中学校)	[石川彪]
第3位	(北秋田市立合川中学校)	[金田和馬]

個人選手権

優勝	(男鹿市立男鹿東中学校)	[石川彪]
準優勝	(北秋田市立合川中学校)	[成田虎六久]
第3位	(瀧上市立羽城中学校)	[佐々木陽希]
第3位	(北秋田市立合川中学校)	[金田和馬]

第34回秋田県中学校秋季体育大会 ラグビーフットボール競技 結果

会場 男鹿市総合運動公園球技場

	男鹿東・男鹿南・天王南	秋田北	将軍野	勝ち点	得失点差	順位
男鹿東中 男鹿南中 天王南中		● 7 - 12 〔 0 - 0 〕 7 - 12	● 21 - 35 〔 7 - 14 〕 14 - 21	1	-19	3
秋田北中	○ 12 - 7 〔 0 - 0 〕 12 - 7		● 5 - 27 〔 0 - 20 〕 5 - 7	4	-17	2
将軍野中	○ 35 - 21 〔 14 - 7 〕 21 - 14	○ 27 - 5 〔 20 - 0 〕 7 - 5		10	+36	1

優勝 秋田市立将軍野中学校(7年ぶり8回目)

準優勝 秋田市立秋田北中学校

第3位 男鹿市立男鹿東・男鹿南中学校・潟上市立天王南中学校

※勝ち点の付与基準

- ・勝利チーム……4点
- ・敗戦チーム……0点
- ・引き分け……2点
- ・勝敗に関わらず4トライ以上獲得…1点
- ・敗戦チームが7点差以内の敗戦……1点

東北大会

夏季競技:令和6年8月1日～8月10日 (各種目別)

冬季競技:令和6年11月9日～令和7年1月26日(各種目別)

令和6年度東北中学校体育大会
第45回東北中学校陸上競技大会結果

男子結果

種目	県順位	チーム名	選手(登録)			監督氏名	結果	決勝			予選		
			氏名	学年				順位	記録	風	着順	記録	風
1年100m	1	飯島	宇佐美 海斗	1						6着	12.50	-0.5	
	2	大館ジュニアアスリート	小林 和真	1						6着	12.69	+0.2	
	3	花輪	柳澤 星逢	1						7着	12.73	+0.2	
	4	湯沢北	伊藤 大輝	1						8着	12.99	-0.5	
2年100m	1	秋田東	阿部 悠雅	2	今野 哲	入賞	7位	11.61	-0.8	2着	11.80	-1.0	
	2	横手南	大森 悠司	2						6着	12.04	-1.8	
	3	秋大附属	荒木 陽真	2						7着	11.98	-1.2	
	4	御所野学院	都築 飛色	2						8着	12.47	-1.0	
3年100m	1	横手明峰	福岡 唯斗	3	佐藤雄大	入賞	5位	11.43	-0.9	3着	11.31	+0.7	
	2	羽城	伊藤 奏大	3						5着	11.55	-1.8	
	3	大館ジュニアアスリート	田畑 陸斗	3						5着	11.71	-3.7	
	4	山王	藤田 澄海	3						7着	11.49	+0.7	
共通200m	1	御所野学院	石井 颯	3	齋藤 元	入賞	8位	23.19	+0.6	3着	23.19	-2.3	
	2	能代第一	鎌田 旺冬	3						5着	23.78	-1.4	
	3	御所野学院	雪松 拓人	3						8着	23.93	-1.5	
	4	秋大附属	金森 琉生	3						5着	23.50	-2.3	
共通400m	1	山王	嵯峨 樹	3								棄権	
	2	秋田西	吹谷 惺音	3						5着	53.47		
	3	秋田西	伊藤 巧武	3						8着	54.62		
	4	大曲	武田 咲貴	3						7着	54.41		
共通800m	1	外旭川	齋藤 陽	3	和田望幹	入賞	7位	2.01.98		1着	2.01.21		
	2	花輪	児玉 遥飛	3						6着	2.05.90		
	3	秋大附属	荒木 陽右	3						4着	2.02.81		
	4	大曲	佐々木 奏音	2						8着	2.10.21		
1年1500m	1	横手明峰	高田 翔真	1	佐藤雄大	入賞	7位	4.26.66		5着	4.30.79		
	2	美郷	高橋 咲琥	1						9着	4.37.13		
	3	大館東	石田 凌陸	1						10着	4.39.79		
	4	横手南	小田嶋 奏助	1						10着	4.40.78		
2・3年1500m	1	美郷	倉田 圭梧	3				DNS		6着	4.15.26		
	2	秋大附属	石井 蓮	3	澤田石嵩也		12位	4.19.66		5着	4.16.39		
	3	大曲	三森 蒼真	3						9着	4.18.58		
	4	稲川	高橋 千景	3						12着	4.30.37		
共通3000m	1	秋大附属	吉田 仁	2			17位	9.20.23					
	2	仁賀保	佐々木 瑠清	2			24位	10.16.36					
	3	秋田東	工藤 峻也	3			21位	9.37.70					
	4	横手北	及川 郁人	3			23位	9.49.04					
共通110mH	1	秋田南	東海林 隆辰	3	石戸伸一	優勝	1位	14.17	-1.7	1着	14.44	-2.5	
	2	山王	室井 邦仁	3	中嶋健登	入賞	8位	15.77	-1.7	3着	15.48	-1.7	
	3	平鹿	高橋 士龍	3						8着	16.3	-1.1	
	4	将軍野	川井 健太郎	3						7着	16.54	-2.5	
走高跳	1	秋田南	深間 悦詩	2	石戸伸一	入賞	2位	1m80					
	2	泉	石川 晁	3				NM					
	3	比内	多賀谷 迅	3			10位	1m65					
	4	御野場	阿部 稜惟	3	小坂祥通	入賞	8位	1m70					
棒高跳	1	秋田南	渡辺 寛太	3	石戸伸一	入賞	4位	3m90					
	2	羽後	齋藤 壮	3			9位	3m50					
	3	羽後	原田 聖柊	3			13位	3m20					
	4	秋田西	清水 巧太	3			16位	3m00					

男子結果

種目	県順位	学校名	選手(登録)		監督氏名	結果	決勝			予選		
			氏名	学年			順位	記録	風	着順	記録	風
走幅跳	1	秋田南	鈴木 秋翔	3			16位	5m91	+1.8			
	2	大曲	佐々木 遼太	3			22位	5m68	+1.3			
	3	大館国際情報	前田 晃生	3			24位	5m38	+0.6			
	4	横手南	藤原 充希	3			18位	5m90	+0.9			
砲丸投	1	花輪	相馬 大将	3	池端晋征	優勝	1位	14m27				
	2	秋田西	桜庭 颯	3			13位	12m01				
	3	小坂	秋本 晃輝	3			21位	11m49				
	4	西仙北	小野 琉羽喜	2			24位	9m41				
四種競技	1	横手南	小原 昌太	2			16位	18.33 (463) 8m61 (403)	1m55 (426) 58.05 (482)			
	2	横手清陵学院	伊藤 孝詞	2			18位	17.48 (575) 7m36 (328)	1m50 (389) 1.01.74 (356)			
	3	本荘北	赤川 陽向	3			20位	19.44 (395) 8m85 (417)	1m50 (389) 1.03.85 (292)			
	4	八峰	芹田 海輝	3			23位	19.35 (402) 7m22 (320)	1m45 (352) 1.02.34 (337)			
低学年4×100mR	1	秋田東	阿部 悠雅 佐藤 汰一 武埜 瑛斗 日景 遥紀 佐々木 陽斗 太田 海道	2 2 1 1 2 1						6着	48.36	
	2	大曲	菊地 理玖 田口 楓 佐々木 奏音 高橋 迅 戸島 千曉 武田 琥雅	2 2 2 1 1 1	藤田憲将	入賞	7位	47.59		3着	47.43	
	3	横手明峰	齊藤 竜希 松田 卓磨 酒井 優河 高橋 晴哉	1 2 1 2						5着	48.19	
	4	秋田西	荒木 望空 高橋 琥太郎 浅野 陸斗 加藤 空斗	2 2 1 1						4着	48.29	
共通4×100mR	1	御所野学院	都築 飛色 雪松 拓人 奥山 智巳 石井 颯 小田島 駿 伊藤 諒人	2 3 3 3 3 2						6着	44.94	
	2	山王	室井 邦仁 藤田 澄海 嗒哦 樹 足利 泰登 佐々木 康介 石黒 颯世	3 3 3 3 2 3						7着	45.25	
	3	横手明峰	鈴木 大翔 大橋 利羽 高橋 崇大 福岡 唯斗	2 3 3 3						6着	44.75	
	4	秋大附属	小野 諒太 金森 琉生 金子 泰藏 富樫 海惺 荒木 陽真 加賀谷 陽	3 3 3 3 2 2						8着	46.18	

女子の部

種目	県順位	チーム名			監督氏名	結果	決勝			予選			
			氏名	学年			順位	記録	風	着順	記録	風	
1年100m	1	増田	大石	希乃羽	1	鈴木一英	入賞	7位	13.32	0.0	2着	13.32	-0.7
	2	秋田東	工藤	陽和	1						5着	13.52	-0.5
	3	天王南	新開	蒼愛	1						7着	13.60	+1.0
	4	鷹巣	長岐	怜奈	1						7着	13.76	-0.7
2年100m	1	横手明峰	菅	彩音	2						5着	13.76	-3.1
	2	御所野学院	今野	桔菜	2						6着	13.53	-1.4
	3	横手南	小林	幸来	2						7着	13.73	-3.8
	4	横手南	奥山	芽以叶	2						8着	13.79	-3.1
3年100m	1	美郷	小野寺	董	3	赤川秀人	入賞	7位	12.94	-0.6	3着	13.02	-1.1
	2	NAC	切替	陽奈子	3						5着	13.36	-2.0
	3	比内	上原	楓音	3						6着	13.43	-1.5
	4	二ツ井	工藤	瑠佳	3						6着	13.32	-1.1
共通200m	1	大館ジュニアアスリート	竹村	唯花	3								棄権
	2	南高中等部	小松	美愛	3	櫻田文人	入賞	7位	27.21	-0.9	3着	26.86	0.0
	3	比内	多賀谷	歩音	3						5着	27.53	-0.7
	4	稲川	阿部	聖礼	3						3着	27.70	-0.3
共通800m	1	泉	高橋	愛紗	2	北島義大	優勝	1位	2.13.74		1着	2.17.05	
	2	美郷	高橋	心花	2						6着	2.29.71	
	3	大館東	高野	彩佳	2						4着	2.28.28	
	4	大曲	畠谷	幸花	3						8着	2.34.94	
1年1500m	1	外旭川	石垣	珠麗	1	和田望幹	優勝	1位	4.47.53		1着	4.56.99	
	2	大館東	渋谷	星奈	1	北藪順弥	入賞	2位	4.49.55		2着	4.56.69	
	3	本荘東	吉川	幸歩	1						10着	5.08.84	
	4	美郷	佐々木	黎	1						9着	5.06.95	
2・3年1500m	1	大館東	石田	萌愛菜	3	北藪順弥	入賞	4位	4.33.20		2着	4.44.46	
	2	比内	川口	恋羽	3	山口 渉		9位	4.41.95		6着	4.47.55	
	3	天王南	三浦	姫翠	2	間瀬智祐		12位	4.47.80		8着	4.48.01	
	4	大館東	佐藤	ひなた	3	北藪順弥		7位	4.40.74		5着	4.47.10	
共通100mH	1	秋田東	工藤	優月	3	齊藤照美	入賞	6位	15.14	-0.4	2着	15.08	+0.5
	2	天王	佐藤	碧乃	3						4着	15.44	-1.1
	3	南高中等部	齋藤	菜々	2						8着	16.49	+0.6
	4	大館ジュニアアスリート	加賀谷	綺水	3						8着	16.27	+0.5
共通走高跳	1	秋大附属	斉藤	ゆきみ	3			9位	1m40				
	2	横手南	菅原	さら	2				NM				
	3	本荘東	石川	陽詩	2				NM				
	4	天王南	石原	恋夏	2				NM				
共通走幅跳	1	十和田	村木	愛実	2	高橋宏和	入賞	6位	5m10	+1.0			
	2	秋田南	佐藤	舞音	3			23位	4m45	+2.2			
	3	横手南	山中	心愛	3			15位	4m70	+1.4			
	4	秋大附属	伊藤	舞	3			20位	4m66	+2.0			
砲丸投	1	大館南	米森	彩美	3			9位	11m25				
	2	阿仁学園	チョールトン	ゆき	3			12位	11m09				
	3	羽後	眞田	結椛	3			16位	10m26				
	4	横手清陵学院	佐藤	桜華	2			24位	9m77				
四種競技	1	大館ジュニアアスリート	今村	百花	3		入賞	6位	15.65(758)	1m40(512)	7m98(398)	29.21(539)	
	2	大館南	富樫	心春	3			11位	16.12(700)	1m30(409)	8m61(439)	28.59(585)	
	3	将軍野	遠藤	みらい	3		入賞	7位	16.33(674)	1m40(512)	8m43(427)	28.70(577)	
	4	稲川	佐藤	希羽	3			20位	16.86(612)	1m30(409)	8m27(417)	30.17(470)	

女子の部

種目	県順位	チーム名			監督氏名	決勝			予選		
			氏名	学年							
低学年4×100mR	1	秋田東	櫻田	美咲	2					6着	54.80
			鎌田	彩愛	2						
			泉	初音花	2						
			工藤	陽和	1						
2	大館東	工藤	千咲葵	1					4着	54.14	
		櫻田	香織	1							
		浅野	筑紫	2							
		樋渡	咲来	2							
3	十文字	清水	花菜	1					7着	54.68	
		芳賀	紅咲	1							
		熊谷	澪	2							
		佐藤	優衣	2							
4	NAC	杏澤	苺佳	1					7着	54.97	
		高橋	茉帆伽	1							
		近藤	愛	2							
		齊藤	優維	1							
共通4×100mR	1	比内	佐藤	葉菜	2					4着	51.46
			菅原	葵依	1						
			滝内	綺心	1						
			北嶋	耶絵	1						
2	御所野学院	近藤	里胡	2					8着	54.02	
		多賀谷	歩音	3							
		武田	さゆり	3							
		上原	楓音	3							
3	横手南	菅原	里美	1					4着	51.34	
		高橋	柚唯	1							
		奥山	芽以叶	2							
		佐藤	希	3							
4	大曲	大友	結愛	3					8着	53.01	
		小林	幸来	2							
		山中	心愛	3							
		高橋	由芽	3							
		小野	彩羽	3							
		久米	陽菜	3							
		木村	真生	3							
		石河	真優	3							
		柴田	悠奈	2							
		荒木	彩弥	2							

令和6年度東北中学校体育大会
第56回 東北中学校水泳競技大会結果

競技種目	県順位	学校名	選手(登録)		監督氏名	結果
			氏名	学年		
男子50m自由形	1位	北陽	成田 輝星	3年	安保 武	5位 25.15
男子50m自由形	2位	桜	酒井 陽太	3年	館岡 学	11位 25.73
男子50m自由形	3位	スイマライフ	南城 良徳	3年	村田雄紀	19位 26.62
男子50m自由形	4位	城東	玉尾 直哉	2年	保泉裕也	22位 27.34
男子100m自由形	1位	桜	酒井 陽太	3年	館岡 学	4位 54.82
男子100m自由形	2位	北陽	成田 輝星	3年	安保 武	7位 55.84
男子100m自由形	3位	大曲	高田虎太郎	2年	小松真人	20位 58.22
男子100m自由形	4位	スイマライフ	南城 良徳	3年	村田雄紀	21位 58.58
男子100m自由形	5位	城東	玉尾 直哉	2年	保泉裕也	23位 58.59
男子200m自由形	1位	大館国際情報	堀内 悠帆	3年	吉田未夢	14位 2:06.57
男子200m自由形	2位	桜	佐藤 紡義	3年	館岡 学	棄権
男子200m自由形	3位	本荘南	荘司 奏海	3年	富樫静香	17位 2:08.19
男子200m自由形	4位	秋大附属	相馬幸太郎	3年	伊藤郁子	22位 2:12.00
男子400m自由形	1位	男鹿南	古仲 泰輝	3年	工藤育夫	6位 4:23.86
男子400m自由形	2位	大館国際情報	堀内 悠帆	3年	吉田未夢	20位 4:32.90
男子400m自由形	3位	桜	小林 敬樹	2年	館岡 学	22位 4:35.19
男子400m自由形	4位	本荘南	荘司 奏海	3年	富樫静香	26位 4:38.19
男子1500m自由形	1位	男鹿南	古仲 泰輝	3年	工藤育夫	4位 17:19.19
男子1500m自由形	2位	桜	小林 敬樹	2年	館岡 学	20位 18:29.19
男子1500m自由形	3位	大曲	武藤 昊	1年	小松真人	12位 18:08.70
男子1500m自由形	4位	南高中等部	庄子 大翔	3年	畠山侑奈	25位 19:17.94
男子100m背泳ぎ	1位	東雲	三熊 颯太	2年	芹田 亨	9位 1:03.26
男子100m背泳ぎ	2位	飯島	長谷川嵩真	3年	成田真奈美	12位 1:03.72
男子100m背泳ぎ	3位	西明寺	木元 晴樹	3年	高階勝巳	13位 1:04.22
男子100m背泳ぎ	4位	能代第二	櫻田 莉大	2年	八田浩彦	32位 1:08.21

令和6年度東北中学校体育大会
第56回 東北中学校水泳競技大会結果

競技種目	県順位	学校名	選手(登録)		監督氏名	結果
			氏名	学年		
男子200m背泳ぎ	1位	東雲	三熊 颯太	2年	芹田 亨	9位 2:21.37
男子200m背泳ぎ	2位	飯島	長谷川嵩真	3年	成田真奈美	10位 2:22.05
男子200m背泳ぎ	3位	比内	安保 琉叶	3年	日景真幸	6位 2:18.04
男子200m背泳ぎ	4位	西明寺	木元 晴樹	3年	高階勝巳	18位 2:25.13
男子200m背泳ぎ	5位	能代第二	櫻田 莉大	2年	八田浩彦	25位 2:27.51
男子100m平泳ぎ	1位	大曲	菅原 尋音	3年	小松真人	7位 1:10.10
男子100m平泳ぎ	2位	比内	阿部 泰知	3年	日景真幸	19位 1:13.50
男子100m平泳ぎ	3位	城東	佐々木宗祐	2年	保泉裕也	18位 1:13.39
男子100m平泳ぎ	4位	南高中等部	甲斐 脩司	2年	畠山侑奈	26位 1:15.85
男子200m平泳ぎ	1位	大曲	菅原 尋音	3年	小松真人	6位 2:31.10
男子200m平泳ぎ	2位	比内	阿部 泰知	3年	日景真幸	10位 2:33.79
男子200m平泳ぎ	3位	南高中等部	甲斐 脩司	2年	畠山侑奈	23位 2:40.36
男子200m平泳ぎ	4位	城東	佐々木宗祐	2年	保泉裕也	16位 2:36.84
男子100mバタフライ	1位	桜	佐藤 紡義	3年	館岡 学	14位 1:01.41
男子100mバタフライ	2位	比内	小松 徠喜	3年	日景真幸	23位 1:02.89
男子100mバタフライ	3位	大館一	高橋 諒	1年	平川飛翔	17位 1:02.28
男子100mバタフライ	4位	南高中等部	斎藤 海玖	3年	畠山侑奈	25位 1:03.25
男子200mバタフライ	1位	本荘南	小野 正慶	3年	富樫静香	21位 2:27.02
男子200mバタフライ	2位	南高中等部	斎藤 海玖	3年	畠山侑奈	25位 2:30.73
男子200mバタフライ	3位	大館一	高橋 諒	1年	平川飛翔	20位 2:24.19
男子200mバタフライ	4位	山王	阿部 拓未	1年	飯塚弥恵	24位 2:30.42
男子200m個人メドレー	1位	比内	安保 琉叶	3年	日景真幸	9位 2:20.09
男子200m個人メドレー	2位	西目	高橋 諒	2年	大高咲来	14位 2:22.88
男子200m個人メドレー	3位	大館国際情報	三浦 勇磨	3年	吉田未夢	18位 2:24.03
男子200m個人メドレー	4位	土崎	今野 旬	3年	田口壽志	16位 2:23.57

令和6年度東北中学校体育大会
第56回 東北中学校水泳競技大会結果

競技種目	県順位	学校名	選手(登録)		監督氏名	結果
			氏名	学年		
男子400m個人メドレー	1位	比内	小松 徠喜	3年	日景真幸	7位 4:59.19
男子400m個人メドレー	2位	西目	高橋 諒	2年	大高咲来	20位 5:13.78
男子400m個人メドレー	3位	大館国際情報	三浦 勇磨	3年	吉田未夢	13位 5:09.34
男子400m個人メドレー	4位	土崎	今野 旬	3年	田口壽志	22位 5:14.82
男子4×100mフリーリレー	1位	桜	酒井 陽太、田口穂雄太、 小林 敬樹、佐藤 紡義	3,3 2,3	館岡 学	4位 3:58.38
男子4×100mフリーリレー	2位	大曲	菅原 尋音、高田虎太郎 武藤 昊、金子 怜 小松 夢翔、水平 譲翔	3,2 1,3 2,1	小松真人	7位 3:59.73
男子4×100mフリーリレー	3位	城東	玉尾 直哉、佐々木宗祐 澤田 陽斗、中嶋 健人 大塚 陽太	2,2 2,3 1	保泉裕也	15位 4:04.40
男子4×100mフリーリレー	4位	南高中等部	庄子 大翔、町田 大河 甲斐 脩司、斎藤 海玖	3,3 2,3	畠山侑奈	22位 4:10.13
男子4×100mメドレーリレー	1位	桜	田口穂雄太、酒井 陽太 佐藤 紡義、小林 敬樹	3,3 3,2	館岡 学	8位 4:27.92
男子4×100mメドレーリレー	2位	城東	玉尾 直哉、佐々木宗祐 中嶋 健人、澤田 陽斗 大塚 陽太	2,2 3,2 1	保泉裕也	12位 4:30.01
男子4×100mメドレーリレー	3位	大曲	高田虎太郎、菅原 尋音 水平 譲翔、武藤 昊 金子 怜、小松 夢翔	2,3 1,1 3,2	小松真人	9位 4:28.27
男子4×100mメドレーリレー	4位	南高中等部	町田 大河、甲斐 脩司 斎藤 海玖、庄子 大翔	3,3 3,2	畠山侑奈	16位 4:35.10

令和6年度東北中学校体育大会
第56回 東北中学校水泳競技大会結果

競技種目	県順位	学校名	選手(登録)		監督氏名	結果
			氏名	学年		
女子50m自由形	1位	泉	藤澤陽まり	3年	小林明子	16位 28.74
女子50m自由形	2位	本荘南	工藤 麻央	3年	富樫静香	17位 28.79
女子50m自由形	3位	山王	木元 穂香	3年	飯塚弥恵	26位 30.02
女子50m自由形	4位	横手南	高橋 花音	2年	吉沢 理	27位 30.29
女子100m自由形	1位	城東	鎌田 百花	1年	保泉裕也	14位 1:02.95
女子100m自由形	2位	秋大附属	菅沼 花帆	1年	伊藤郁子	8位 1:02.25
女子100m自由形	3位	本荘南	工藤 麻央	3年	富樫静香	22位 1:04.83
女子100m自由形	4位	山王	木元 穂香	3年	飯塚弥恵	23位 1:05.39
女子200m自由形	1位	秋大附属	菅沼 花帆	1年	伊藤郁子	9位 2:17.73
女子200m自由形	2位	城東	鎌田 唯花	3年	保泉裕也	13位 2:18.57
女子200m自由形	3位	本荘北	池田 好花	2年	小松恵美	24位 2:28.93
女子200m自由形	4位	桜	松本 夢希	3年	館岡 学	25位 2:32.74
女子400m自由形	1位	城東	鎌田 唯花	3年	保泉裕也	11位 4:52.35
女子400m自由形	2位	比内	嶋森 唯	2年	日景真幸	18位 5:09.38
女子400m自由形	3位	能代第一	近野 心優	3年	松尾みどり	22位 5:16.27
女子400m自由形	4位	大曲	佐藤 葉南	3年	小松真人	24位 5:30.18
女子800m自由形	1位	城東	鎌田 百花	1年	保泉裕也	3位 9:50.57
女子800m自由形	2位	比内	嶋森 唯	2年	日景真幸	17位 10:40.64
女子800m自由形	3位	大曲	佐藤 葉南	3年	小松真人	22位 11:04.63
女子800m自由形	4位	泉	安村 悠里	3年	小林明子	23位 11:07.82
女子100m背泳ぎ	1位	大曲	菊地 心	1年	小松真人	棄権
女子100m背泳ぎ	2位	大曲	深田なのは	3年	小松真人	11位 1:11.88
女子100m背泳ぎ	3位	本荘東	金澤 芽子	3年	長岡利美	13位 1:12.98
女子100m背泳ぎ	4位	象潟	須藤沙也佳	3年	佐藤優樹	19位 1:14.88

令和6年度東北中学校体育大会
第56回 東北中学校水泳競技大会結果

競技種目	県順位	学校名	選手(登録)		監督氏名	結果
			氏名	学年		
女子200m背泳ぎ	1位	大曲	深田なのは	3年	小松真人	8位 2:34.83
女子200m背泳ぎ	2位	象潟	須藤沙也佳	3年	佐藤優樹	16位 2:37.69
女子200m背泳ぎ	3位	本荘東	金澤 芽子	3年	長岡利美	14位 2:37.07
女子200m背泳ぎ	4位	湯沢北	榎田 唱乃	2年	豊島 寿	23位 2:40.88
女子100m平泳ぎ	1位	大曲	伊藤 唯香	1年	小松真人	5位 1:16.42
女子100m平泳ぎ	2位	南高中等部	渡邊 笑乎	3年	畠山侑奈	19位 1:22.18
女子100m平泳ぎ	3位	大曲	佐々木陽毬	1年	小松真人	22位 1:25.46
女子100m平泳ぎ	4位	泉	高橋美咲季	1年	小林明子	23位 1:27.82
女子200m平泳ぎ	1位	大曲	伊藤 唯香	1年	小松真人	4位 2:41.42
女子200m平泳ぎ	2位	南高中等部	渡邊 笑乎	3年	畠山侑奈	16位 2:54.50
女子200m平泳ぎ	3位	大曲	佐々木陽毬	1年	小松真人	23位 2:59.20
女子200m平泳ぎ	4位	大館東	篠村 天音	2年	田村颯汰	19位 2:57.03
女子100mバタフライ	1位	大曲	木村 光来	1年	小松真人	9位 1:07.30
女子100mバタフライ	2位	城東	今井 愛華	2年	保泉裕也	18位 1:09.08
女子100mバタフライ	3位	外旭川	小野 緩里	3年	宮腰武久	27位 1:13.14
女子100mバタフライ	4位	山王	照井 心	2年	飯塚弥恵	23位 1:11.76
女子200mバタフライ	1位	大曲	木村 光来	1年	小松真人	6位 2:30.83
女子200mバタフライ	2位	城東	今井 愛華	2年	保泉裕也	9位 2:33.60
女子200mバタフライ	3位	山王	照井 心	2年	飯塚弥恵	21位 2:44.29
女子200mバタフライ	4位	外旭川	小野 緩里	3年	宮腰武久	22位 2:48.16
女子200m個人メドレー	1位	泉	藤澤陽まり	3年	小林明子	8位 2:34.07
女子200m個人メドレー	2位	山王	渡邊 柚花	1年	飯塚弥恵	22位 2:41.49
女子200m個人メドレー	3位	南高中等部	鬼柳 有優	3年	畠山侑奈	23位 2:44.86
女子200m個人メドレー	4位	大館東	篠村 天音	2年	田村颯汰	20位 2:39.07

令和6年度東北中学校体育大会
第56回 東北中学校水泳競技大会結果

競技種目	県順位	学校名	選手(登録)		監督氏名	結果
			氏名	学年		
女子400m個人メドレー	1位	大曲	菊地 心	1年	小松真人	3位 5:23.07
女子400m個人メドレー	2位	山王	渡邊 柚花	1年	飯塚弥恵	20位 5:51.19
女子400m個人メドレー	3位	南高中等部	鬼柳 有優	3年	畠山侑奈	14位 5:43.46
女子400m個人メドレー	4位	比内	田畑 陽菜	2年	日景真幸	19位 5:48.86
女子4×100mフリーリレー	1位	城東	鎌田 百花、鎌田 唯花 今井 愛華、佐藤未知瑠 渡部 珠莉、鈴木 優里	1,3 2,1 2,1	保泉裕也	5位 4:18.68
女子4×100mフリーリレー	2位	大曲	菊地 心、深田なのは 木村 光来、伊藤 唯香 佐藤葉南、佐々木陽毬	1,3 1,1 3,1	小松真人	6位 4:18.93
女子4×100mフリーリレー	3位	山王	渡邊 柚花 照井 心 細谷 あい 木元 穂香	1 2 2 3	飯塚弥恵	16位 4:33.19
女子4×100mフリーリレー	4位	比内	嶋森 唯、田畑 陽菜 滝沢ひなた、小松姫愛来 菅原 弥央、石川 結羅、	2,2 3,1 2,2	日景真幸	20位 4:36.53
女子4×100mメドレーリレー	1位	大曲	菊地 心、伊藤 唯香 木村 光来、深田なのは 佐藤葉南、佐々木陽毬	1,1 1,3 3,1	小松真人	2位 4:42.19
女子4×100mメドレーリレー	2位	城東	鎌田 唯花、鎌田 百花 今井 愛華、佐藤未知瑠 渡部 珠莉、鈴木 優里	3,1 2,1 2,1	保泉裕也	10位 4:54.12
女子4×100mメドレーリレー	3位	泉	吉富 美優 高橋美咲季 藤澤陽まり 安村 悠里	2 1 3 3	小林明子	20位 5:11.85
女子4×100mメドレーリレー	4位	山王	細谷 あい 渡邊 柚花 照井 心 木元 穂香	2 1 2 3	飯塚弥恵	22位 5:19.76

令和6年度東北中学校体育大会
第54回 東北中学校バスケットボール大会結果

競技種目	県順位	学校名	選手(登録)		監督氏名	結果
			氏名	学年		
例:男子ゴルフ	3位	あきた中	秋田 太朗	3	秋田 花子	予選敗退 スコア92
男子バスケットボール	1位	大仙市立大曲中学校	佐々木 心優	3	佐藤智仁	予選敗退 予選 2位 大曲62-35磐井 津軽87-60大曲 1勝1敗
			寺田 翔空	3		
			児玉 未来	3		
			内村 謙三	3		
			鈴木 蒼太	3		
			細川 海月	3		
			藤倉 壮汰	3		
			佐々木 陽希	2		
			高橋 めい	2		
			藤木 そら	2		
			佐藤 圭一郎	2		
			藤谷 信輝	2		
			藤田 健心	2		
			大隅 成弥	2		
伊藤 凧	2					
男子バスケットボール	2位	大館市立東中学校	長谷川 蓮	3	近 和 孝	第3位 準決勝 郡山三80-62大館東 予選 1位 大館東94-45上杉山 大館東75-73東水沢 2勝
			小笠原 楓斗	3		
			高橋 悠太郎	3		
			須藤 楓斗	3		
			長崎 龍汰	3		
			畠山 凌空	2		
			藤垣 空羽	2		
			山田 一心	2		
			田村 騎士	3		
			虻川 楓来	3		
			高坂 明来	3		
			渡邊 夏向	3		
			氏家 聖夢	2		
			椿谷 咲享	2		
佐藤 柊翔	2					

令和6年度東北中学校体育大会

第54回 東北中学校バスケットボール大会結果

競技種目	県順位	学校名	選手(登録)		監督氏名	結果
			氏名	学年		
例:男子ゴルフ	3位	あきた中	秋田 太朗	3	秋田 花子	予選敗退 スコア92
女子 バスケットボール	1位	大館市立東中学校	山田 莉心	3	相馬 昌明	第3位 準決勝 盛岡白百合80-62大館東 予選 1位 大館東80-58中山 大館東74-55柏 2勝
			菅原 希音	3		
			高橋 伶彩	3		
			久保田 愛徠	3		
			櫻庭 心海	3		
			佐々木 望羽	3		
			渡邊 心咲	2		
			石田 玲心	2		
			志賀 愛美	1		
			戸田 希々愛	1		
			野呂 麗央奈	1		
			相馬 優色	1		
			佐藤 絆那	1		
			安保 柚乃	1		
太田 結愛	2					
女子 バスケットボール	2位	秋田大学教育文化 学部附属中学校	杉本 亜里紗	3	藤倉 修	予選敗退 予選 3位 山形-70-47秋大附属 五橋76-53秋大附属 2敗
			伊藤 美桜	3		
			加茂谷 友佳	3		
			佐藤 ほのか	3		
			畠山 歌笑良	3		
			佐野 心咲	2		
			長岐 莉衣奈	2		
			武石 桃乃	2		
			石井 かさね	1		
			石川 紗世	1		
			小野 心	1		
			藤原 楓華	1		
			三浦 凜	1		
			櫻庭 由紀乃	1		

令和6年度東北中学校体育大会
第45回 東北中学校サッカー大会結果

競技種目	県順位	学校名	選手(登録)		監督氏名	結果
			氏名	学年		
例:男子ゴルフ	3位	あきた中	秋田 太朗	3	秋田 花子	予選敗退 スコア92
サッカー	優勝	由利本荘市立 本荘北中学校	牧野 颯太	2	梅津 真平	第3位
			佐伯 柊	3		
			加藤 龍心	3		
			工藤 孝太郎	3		
			伊藤 琉翔	2		
			小川 琉月	3		
			角谷 航	2		
			佐藤 燎太	2		
			太田 時夢	3		
			菅原 裕樹	3		
			佐々木 奏人	3		
			吉尾 壮人	1		
			菊地 快	3		
			齋藤 快成	2		
			平出 凌太	3		
今野 遼大	1					
斉藤 晴哉	1					
牧野 大葵	1					
サッカー	準優勝	大仙市立 大曲中学校	佐々木 亮平	3	小松 修平	二回戦敗退 (ベスト8)
			藤原 蓮	3		
			櫻田 千俐	3		
			茂木 惺奏	2		
			塚田 智仁	3		
			杉山 誠弥	3		
			小松 大誠	3		
			福田 悠葵	3		
			西村 陸玖	3		
			小林 晟	3		
			小松 弘椰	3		
			伊藤 孝晃	2		
			佐藤 理紀	3		
			小松 悠誠	2		
			細川 大嘉	2		
藤原 海翔	2					
長沼 隼都	2					
矢野 瑛斗	2					

令和6年度東北中学校体育大会
第53回 東北中学校ハンドボール大会結果

競技種目	県順位	学校名	選手(登録)		監督氏名	結果
			氏名	学年		
例:男子ゴルフ	3位	あきた中	秋田 太朗	3	秋田 花子	予選敗退 スコア92
男子ハンドボール	1位	湯沢南中	佐藤 廉	2	柴田隆	2回戦敗退
			山田 陸	3		
			佐藤 結大	3		
			近江 瑛太	3		
			小野 寺琉	3		
			長岐 千兼	3		
			大沼 蓮	2		
			斎藤 蒼平	2		
			石綿 瑛心	2		
			富田 柚真	2		
			新川 陸翔	2		
			近江 智哉	1		
			武石 瑛大	2		
			小野 颯太郎	2		
高橋 烈	3					
男子ハンドボール	2位	横手北中	嵐田 一輝	3	坂上暢明	2回戦敗退
			佐々木 愛琉	3		
			高橋 斗真	3		
			島田 琥大朗	3		
			靱山 輝和	2		
			小田嶋 奏瑠	2		
			高橋 凌生	2		
			平塚 智輝	2		
			佐藤 想良	2		
			仙道 直	2		
			石田 陸翔	2		
			佐藤 雄大	2		
			黒沢 琉偉	2		
			小松田 悠雅	1		
高橋 瞳輝	1					

令和6年度東北中学校体育大会

第53回 東北中学校ハンドボール大会 本県選手団競技結果報告書

競技種目	県順位	学校名	選手(登録)		監督氏名	結果
			氏名	学年		
例:男子ゴルフ	3位	あきた中	秋田 太朗	3	秋田 花子	予選敗退 スコア92
女子ハンドボール	1位	湯沢北中	佐藤 なつき	3	羽根川 拓真	第3位
			中嶋 雪愛	3		
			山本 優月	3		
			大友 蘭	3		
			柿崎 海虹	3		
			平塚 彩愛	3		
			高橋 夢	2		
			畠山 陽莉	2		
			森 七瀬	2		
			小川 莉己	1		
			齋藤 美彩	1		
			佐藤 愛咲	1		
			高橋 ふたば	1		
山本 妃菜乃	1					
女子ハンドボール	2位	羽後中	京野 葵	2	阿部 柗平	2回戦敗退
			柿崎 美唯	3		
			仙道 璃夢	3		
			吉田 実久李	3		
			佐々木 那琉	3		
			藤井 明衣	3		
			藤井 來羽	3		
			高橋 杏奈	2		
			村上 妃織	2		
			阿部 莉空	2		
			齊藤 結愛	1		
小松 由乃	1					

令和6年度東北中学校体育大会
第53回 東北中学校野球大会結果

競技種目	県順位	学校名	選手(登録)		監督氏名	結果
			氏名	学年		
例:男子ゴルフ	3位	あきた中	秋田 太朗	3	秋田 花子	予選敗退 スコア92
軟式野球	1位	泉中	高橋 條太	3	堀井 和洋	2回戦 5-2 明健中 準決勝 4-2 山形四中 決勝 0-1 桜中 準優勝 全国大会出場
			今川 敬信	3		
			仲村 翔聖	3		
			伊藤 慶悟	3		
			山形 康太	3		
			牧 謙心	3		
			佐藤 絆	3		
			工藤 悠叶	3		
			石山 航志郎	3		
			佐藤 陽	2		
			佐々木 悠太	2		
			佐藤 大喜	3		
			浅野 凜弥	3		
			秋山 心之介	3		
			舘岡 大雅	3		
伊藤 仁梓	3					
猪股 悠	2					
本郷 太登	3					
軟式野球	2位	桜中	伊藤 遼	3	関口 陽平	1回戦 2-1 鶴岡三中 2回戦 2-0 河南中 準決勝 4-1 郡山中 決勝 1-0 泉中 優勝 全国大会出場
			須田 虎朋	3		
			大友 陽月	3		
			佐藤 玲央	3		
			佐々木 來	2		
			伊藤 駿	3		
			佐藤 琉維	3		
			澤田 蒼良	3		
			佐々木 蓮	3		
			菊地 雄一郎	2		
			小池 泰智	2		
			打矢 煌貴	2		
			大沢 啓斗	2		
			菊池 来登	2		
			工藤 佑斗	2		
庄司 唯人	2					
佐々木 理玖	2					
小玉 悠陽	2					

令和6年度東北中学校体育大会

第53回 東北中学校体操競技大会 本県選手団競技結果報告書

競技種目	県順位	学校名	選手(登録)		監督氏名	結果
			氏名	学年		
例:男子ゴルフ	3位	あきた中	秋田 太朗	3	秋田 花子	予選敗退 スコア92
体操競技 (女子団体)	1位	泉中	加藤 幸咲	3	遠藤みさと	団体総合:4位(76.75)
			伊藤 葵	3		○加藤幸咲 個人総合:36位(28.85)
			木村 颯花	3		跳馬:38位(9.50)
			加藤 沙彩	2		段違い平行棒:41位(2.50)
			高田心羽[補欠]	2		平均台:29位(8.25)
			石川 茜[補欠]	2		ゆか:33位(8.60)
						○伊藤 葵 個人総合:37位(27.90)
		跳馬:42位(9.40)				
		段違い平行棒:45位(2.00)				
		平均台:28位(8.40)				
		ゆか:36位(8.10)				
		○木村颯花 個人総合:44位(23.90)				
		跳馬:36位(9.65)				
		段違い平行棒:61位(0.35)				
		平均台:38位(6.90)				
		ゆか:40位(7.00)				
		○加藤沙彩 個人総合:43位(25.25)				
		跳馬:40位(9.45)				
		段違い平行棒:52位(1.00)				
		平均台:36位(7.20)				
		ゆか:37位(7.60)				

令和6年度東北中学校体育大会
第53回 東北中学校体操競技大会結果

競技種目	県順位	学校名	選手(登録)		監督氏名	結果
			氏名	学年		
体操競技 (男子個人)	1位	能代第二中	藤田 来生	2	金子 豊	個人総合:2位(48.60) ゆか:1位(12.50) あん馬:1位(13.15) 跳馬:3位(12.80) 鉄棒:14位(10.15) ★東北個人2位通過で全中 出場
	2位	大館市立東中	小林 霸央	1	佐藤 潤	個人総合:26位(38.25) ゆか:30位(10.05) あん馬:27位(9.65) 跳馬:40位(9.50) 鉄棒:20位(9.05)
	3位	能代第二中	下坂 琉惺	2	金子 豊	個人総合:29位(37.15) ゆか:31位(9.95) あん馬:24位(9.75) 跳馬:29位(10.40) 鉄棒:37位(7.05)
体操競技 (女子個人)	1位	桜中	大友 凜莉	2	加賀谷弘子	個人総合:20位(38.55) 跳馬:23位(11.25) 段違い平行棒:20位(7.80) 平均台:17位(9.90) ゆか:25位(9.60)
	2位	藤里学園	三谷 たくみ	8	畠山香織	個人総合:28位(33.50) 跳馬:20位(11.30) 段違い平行棒:33位(5.75) 平均台:46位(6.15) ゆか:18位(10.30)
	3位	二ツ井中	桂田 真琳	3	高橋みすず	個人総合:24位(35.20) 跳馬:30位(10.05) 段違い平行棒:24位(7.20) 平均台:24位(8.90) ゆか:30位(9.05)
	4位	能代東中	小林 羽衣	1	佐藤謙吾	個人総合41位(26.85) 跳馬:53位(8.75) 段違い平行棒:32位(5.95) 平均台:43位(6.35) ゆか:46位(5.80)

令和6年東北中学校体育大会

第55回 東北中学校新体操選手権大会結果

競技種目	県順位	学校名	選手(登録)		監督氏名	結果
			氏名	学年		
例:男子ゴルフ	3位	あきた中	秋田 太朗	3	秋田 花子	予選敗退 スコア92
新体操女子団体	1位	泉中	石井 萌莉	3	金子 万里	5位 12.15点
			黒澤 夢叶	3		
			小沢 百花	3		
			荒川 奈々葉	3		
			佐藤 萌桃	2		
			鈴木 彩菜	2		
			時田 実佳	1		
			安孫子 咲	1		
			淡路 咲季	1		
新体操女子団体	2	御所野学院中	佐々木 滯奈	3	嵯峨 春美	7位 9.40点
			児玉 みちる	2		
			佐藤 莉子	2		
			鈴木 聖奈	2		
			伊藤 百賀	2		
			榎 彩衣	1		
			伊藤 麻央	1		
			佐々木 果凜	1		

令和6年度東北中学校体育大会

第54回 東北中学校新体操選手権大会 本県選手団競技結果報告書

競技種目	県順位	学校名	選手(登録)		監督氏名	結果
			氏名	学年		
男子個人	1位	山王中	五十嵐明峰	3	小縄久美子	総合 5位 26.20点 スティック 6位 13.10点 リング 4位 13.10点
	2位	城東中	森 羚央	3	八重樫優子	総合 13位 19.30点 スティック 15位 9.65点 リング 13位 9.65点
	3位	雄和中	長沼 征吾	3	柳岡 一浩	総合 15位 18.55点 スティック 16位 9.35点 リング 14位 9.25点
女子個人	1位	秋田東中	小松 美咲	1	辻村 さおり	総合 5位 35.20点 フープ 7位 17.75点 リボン 5位 17.45点
	2位	秋大附属中	松下花音里	3	佐々木 朋子	総合 12位 27.55点 フープ 11位 16.20点 リボン 16位 11.35点
	3位	将軍野中	佐藤 奏命	3	佐藤 啓子	総合 18位 23.50点 フープ 14位 14.80点 リボン 18位 8.70点

令和6年度東北中学校体育大会
第54回 東北中学校バレーボール大会結果

競技種目	県順位	学校名	選手(登録)		監督氏名	結果
			氏名	学年		
バレーボール男子	1位	横手北中	寺田 聖	3	吉沢 香織	2回戦 0-2 宮野目中 (岩手)
			大内 宏人	3		
			藤井 綾大	3		
			細井 紫月	3		
			照井 滉	2		
			開泉 颯陽	2		
			佐藤 廉	2		
			照井 鉄二	2		
			小松 碧依	2		
			奥山 大雅	2		
			高 優真	2		
バレーボール男子	2位	ブラウブリッツ秋田バレーボールクラブ	岩瀬 凱	3	小松香奈子	2回戦 0-2 大衡中 (宮城)
			高 幸樹	3		
			平元 斗菜	3		
			吉田 大地	3		
			高橋 飛翠	3		
			田中 志門	2		
			工藤 涼	2		
			伊藤 弥仁	2		
			谷藤 蒼太	2		
			成田 凜来	1		
			安東 辰弥	1		
齋藤 力	1					
バレーボール男子	3位	横手明峰中	大友 一樹	3	大沼 宏行	2回戦 0-2 金ヶ崎中 (岩手)
			菊地 郁真	3		
			大石 陽喜	3		
			後藤 陽翔	3		
			佐藤 健翔	2		
			藤田 新	2		
			遠藤 瞭	2		
			富田 頼斗	2		
			佐々木 陽斗	2		
			小松 春弥	2		
			畠山 史稜	2		
佐藤 瑛斗	1					

令和6年度東北中学校体育大会
第54回 東北中学校バレーボール大会結果

競技種目	県順位	学校名	選手(登録)		監督氏名	結果
			氏名	学年		
バレーボール女子	1位	秋田ブレイザーズ・キューン	齊藤結奈	3	利部陽子	2回戦 2-0 釜石中 (岩手) 3回戦 1-2 広瀬中 (宮城)
			手塚愛心	3		
			時田真尋	3		
			大場心遥	3		
			畠山莉子	3		
			船木和奏	3		
			森田桃菜	2		
			大友優楓	3		
			今野みのり	3		
			大友美羽	2		
			畠山南帆	2		
大石夏帆	1					
バレーボール女子	2位	城東中	伊東花優	3	勝又樹里	1回戦 2-1 三沢一中 (青森) 2回戦 0-2 古川学園中 (宮城)
			大窪優葵	3		
			田中凜子	3		
			山本理愛	3		
			須田くるみ	3		
			松橋果子	3		
			菊地美宙	3		
			澤木明璃	3		
			佐藤楓	3		
			進藤柚稀	2		
			佐藤心音	2		
齊藤美羽	2					
バレーボール女子	3位	仙北中	鹿野なな花	3	佐々木康洋	2回戦 0-2 山形六中 (山形)
			竹村凜々花	3		
			池田夕緋	3		
			田中菜都	3		
			田村唯菜	3		
			茂木瑠里	3		
			千葉璃子	2		
			佐藤愛莉	2		
			佐藤心那	2		
			千葉滯奈	2		
			鈴木母衣	2		
進藤瑠乃	2					

令和6年度東北中学校体育大会
第52回 東北中学校ソフトテニス大会結果

競技種目	県順位	学校名	選手(登録)		監督氏名	結果
			氏名	学年		
例:男子ゴルフ	3位	あきた中	秋田 太朗	3	秋田 花子	予選敗退 スコア92
ソフトテニス男子団体	1位	NASTCユース	柳谷 矜	3	庄司 勇太	予選リーグ2位(1勝1敗) ⇒決勝T進出 決勝T結果 ⇒準優勝 (全国大会出場)
			岩沢 陽飛	3		
			明石 悠希	2		
			九嶋 利一	3		
			柳谷 那知	1		
			三沢 昂葵	3		
			佐藤 雄育	1		
津谷 清夢	1					
ソフトテニス男子団体	2位	桜中学校	島田 大亮	3	大久保 浩昌	予選リーグ3位 (0勝2敗)
			傳農 志恩	3		
			佐渡 泰希	2		
			長岐 嘉仁	2		
			長岐 翔武	3		
			佐々木 優	3		
			浅利 悠希	3		
田近 玲大	3					

令和6年度東北中学校体育大会
第52回 東北中学校ソフトテニス大会結果

競技種目	県順位	学校名	選手(登録)		監督氏名	結果
			氏名	学年		
例:男子ゴルフ	3位	あきた中	秋田 太朗	3	秋田 花子	予選敗退 スコア92
ソフトテニス女子団体	1位	土崎中学校	児玉 明奈	3	長澤 岳大	予選リーグ3位 (0勝2敗)
			齋藤 梨菜	3		
			戸澤 碧衣	3		
			畠山 桃羽	3		
			星野 羽音	3		
			安保 美桜	2		
			笹渕 こまち	2		
			関 舞奈	2		
ソフトテニス女子団体	2位	増田中学校	加賀 凜乃	2	高橋 明生	予選リーグ3位 (0勝2敗)
			内藤 里桜	2		
			小野 悠月	3		
			山方 梓	3		
			藤原 優羽	3		
			佐々木 莉子	1		
			山方 葉	1		
			季子 心	1		

令和6年度東北中学校体育大会

第52回 東北中学校ソフトテニス大会 本県選手団競技結果報告書

県順位	学校名	選手(登録)		監督氏名	結果
		氏名	学年		
1位	白神JSTC	土田 空 楽	2	安部 悟志	2回戦敗退
		袴田 悠 介	2		
2位	白神JSTC	畠山 聖 也	1	安部 悟志	ベスト8
		黒澤 理 駆	1		
3位	桜中学校	島田 大 亮	3	大久保 浩昌	2回戦敗退
		長岐 翔 武	3		
3位	NASTCユース	明石 悠 希	2	庄司 勇太	3回戦敗退
		九嶋 利 一	3		
5位	御所野学院中学校	佐々木 伸二郎	3	渡邊 泰介	2回戦敗退
		小 番 結 翔	3		
5位	NASTCユース	柳谷 那 知	1	庄司 勇太	1回戦敗退
		三沢 昂 葵	3		
1位	土崎中学校	戸澤 碧 衣	3	長澤 岳大	第3位 (全国大会出場)
		安保 美 桜	2		
2位	大館国際情報学院中学校	虻川 実 南	3	小林 優人	2回戦敗退
		釜谷 菜 央	3		
3位	大曲中学校	湯澤 心 羽	3	佐々木 果歩	2回戦敗退
		藤田 志 穂	3		
3位	南外中学校	市村 恵 望	2	續木 悠也	2回戦敗退
		菊地 未 優	2		
5位	増田中学校	加賀 凜 乃	2	高橋 明生	1回戦敗退
		内藤 里 桜	2		
5位	NASTCユース	畠山 雅	1	池田 大樹	1回戦敗退
		金 沙 璃 迦	1		

令和6年度東北中学校体育大会
第54回 東北中学校卓球大会結果

競技種目	県順位	学校名	選手(登録)		監督氏名	結果
			氏名	学年		
例:男子ゴルフ	3位	あきた中	秋田 太朗	3	秋田 花子	予選敗退 スコア92
卓球男子団体	1位	城南中	仁部 琉弥	3	小番 太樹	優勝
			田近 聖	3		
			菅原 理央	3		
			鈴木 琉生	3		
			五十嵐 大輝	3		
			高橋 瑠生	2		
			打川 吉良	2		
			米谷 有生	2		
卓球男子団体	2位	秋田東中	武藤 依馳	3	篠田磨実子	予選リーグ 第1ステージ敗退 0勝2敗
			三浦 大歩	3		
			久米 優真	3		
			木村 旬汰	3		
			富樫 政宗	3		
			浅水 颯太	2		
			佐々木 雄大	2		
			双木 海翔	2		
卓球男子団体	3位	矢島中	佐藤 大心	3	池田 夏美	予選リーグ 第1ステージ敗退 0勝2敗
			高橋 陸翔	3		
			黒木 颯空	2		
			佐藤 晴	2		
			植村 結之佑	1		
			小野 悠真	1		
			佐藤 琉斗	1		
			豊島 舜	1		

令和6年度東北中学校体育大会
第54回 東北中学校卓球大会結果

競技種目	県順位	学校名	選手(登録)		監督氏名	結果
			氏名	学年		
例:男子ゴルフ	3位	あきた中	秋田 太朗	3	秋田 花子	予選敗退 スコア92
卓球女子団体	1位	本荘北中	佐藤 柚帆	3	柿崎 結香	予選リーグ 第1ステージ敗退 0勝2敗
			伊藤 杏莉	3		
			齊藤 心遥	3		
			今野 心晴	2		
			中村 柚月	2		
			渡邊 結衣	2		
			小川 紅々菜	1		
			渡邊 心結	1		
卓球女子団体	2位	秋田西中	塚田 茉耶	3	渡邊 勇司	予選リーグ 第1ステージ敗退 0勝2敗
			吉田 星菜	3		
			佐藤 みり	3		
			佐々木 虹歩	2		
			齋藤 咲來	2		
			高井 日月	2		
			近藤 奏	1		
			石野 あさひ	1		
卓球女子団体	3位	本荘南中	三浦 初良音	3	大関 恵子	予選リーグ 第1ステージ敗退 1勝1敗
			大友 愛	3		
			池田 唯音	3		
			小番 百合絵	3		
			齊藤 朋海	2		
			佐藤 日和	2		
			矢野 菜々美	2		
			渡部 さつき	2		

令和6年度東北中学校体育大会

第54回 東北中学校卓球大会 本県選手団競技結果報告書

競技種目	県順位	学校名	選手(登録)		監督氏名	結果
			氏名	学年		
男子個人	1位	県南卓球道場	木下 颯斗	3	野本 一郎	第3位(全中出場)
	2位	城南中	仁部 琉弥	3	小番 太樹	第3位(全中出場)
	3位	県南卓球道場	鈴木 隼翔	2	野本 一郎	3回戦敗退(代決全中出場)
	3位	泉中学校	伊藤 迅	2	平野 正道	3回戦敗退(代決全中出場)
	5位	田村 輝	山本 中	3	藤原 采音	2回戦敗退
	5位	播磨 恒平	横手 明峰中	3	鈴木 豊	2回戦敗退
	5位	佐藤 大心	矢島 中	3	池田 夏美	1回戦敗退
	5位	高橋 瑠生	城南中	2	小番 太樹	1回戦敗退
女子個人	1位	藤原 伊織	仙北中	1	菊池 嘉隆	ベスト8(全中出場)
	2位	三浦 諒子	将軍野中	3	庄内 智矢	3回戦敗退(代決敗退)
	3位	高崎 夏楠	山本中	2	藤原 采音	2回戦敗退
	3位	羽澤 蒼彩	大館一中	2	岡部 裕	3回戦敗退(代決全中出場)
	5位	長田 日菜	大館一中	3	岡部 裕	2回戦敗退
	5位	齋藤 凜音	花輪中	3	丸山 亮子	1回戦敗退
	5位	鈴木紫菜乃	仙北中	2	菊池 嘉隆	2回戦敗退
	5位	近藤 奏	秋田西中	1	渡邊 勇司	1回戦敗退

令和6年度東北中学校体育大会
第45回 東北中学校バドミントン大会結果

競技種目	県順位	学校名	選手(登録)		監督氏名	結果
			氏名	学年		
例:男子ゴルフ	3位	あきた中	秋田 太朗	3	秋田 花子	予選敗退 スコア92
男子団体	1位	能代バドミントン スポーツ少年団 (能代B.C)	桐越 大虎	3	栗田 高志	ベスト8 1回戦 対中田中 2-1 勝 2回線 対ふたば未来 学園中0-2負
			栗田 健大	3		
			小林 光琉	3		
			佐々木 凜翔	3		
			武田 悠聖	3		
			後藤 優月	2		
			長岡 涼輔	2		
男子団体	2位	能代ジュニア	對馬 奏羽	3	野呂 誠幸	初戦敗退 対聖ウルスラ学院英智 中0-2負
			浅野 佑斗	3		
			小杉山 暖	2		
			野呂 優飛	1		
			松浦 蒼太	1		
男子団体	3位	大曲中学校	太田 真緒	3	東海林 愛	初戦敗退 対NEO BLOOM 1-2負
			嘉藤 寛人	3		
			加藤 悠真	3		
			後藤 秀太	3		
			柴田 直樹	2		
			武花 空輝	2		

令和6年度東北中学校体育大会
第45回 東北中学校バドミントン大会結果

競技種目	県順位	学校名	選手(登録)		監督氏名	結果
			氏名	学年		
例:男子ゴルフ	3位	あきた中	秋田 太朗	3	秋田 花子	予選敗退 スコア92
女子団体	1位	平和中学校	今 紗 雪	3	小 林 節 子	初戦敗退 対弘前二中 1-2負
			今 野 結 衣	3		
			畠 山 志 朋	2		
			今 春 乃	2		
			鈴 木 夢 琉	2		
			佐々木 和 奏	2		
			武 藤 美 優	1		
女子団体	2位	八郎潟レイク ジュニアバドミ トンクラブ(八郎 潟レイク)	渡 部 し お り	3	甲 谷 甚 一	初戦敗退 対鶴岡市中 0-2負
			三 浦 萌 衣 沙	3		
			黒 田 珠 花	3		
			佐 沢 希	2		
			佐 沢 いろは	2		
			田 村 萌 奈	1		
			櫻 庭 莉 緒	1		
女子団体	3位	大曲中学校	高 橋 琉 夏	3	東 海 林 愛	初戦敗退 対米沢ジュニア 0-2負
			加 藤 瑠 菜	2		
			鈴 木 莉 彩	2		
			樫 尾 彩 那	1		
			後 藤 結 奈	1		
			佐々木 愛 華	1		
			澁 谷 優 華	1		

令和6年度東北中学校体育大会
第45回 東北中学校バドミントン大会結果

競技種目	県順位	学校名	選手(登録)		監督氏名	結果
			氏名	学年		
個人戦 男子シングルス	1位	能代 B.C	長岡 涼輔	2	栗田 高志	初戦敗退
	2位	土崎中学校	横尾 治樹	3	本宮 恵子	初戦敗退
	3位	能代ジュニア	對馬 奏羽	3	野呂 誠幸	初戦敗退
個人戦 男子ダブルス	1位	大曲中学校	柴田 直樹	2	東海林 愛	初戦敗退
			武花 空輝	2		
	2位	能代 B.C	栗田 健大	3	栗田 高志	初戦敗退
			武田 悠聖	3		
	3位	大曲中学校	加藤 悠真	3	東海林 愛	初戦敗退
後藤 秀太			3			
個人戦 女子シングルス	1位	御野場中学校	伊藤 翼	2	東海林 寿人	初戦敗退
	2位	勝平中学校	嵯峨 幸桜	2	加藤 章子	初戦敗退
	3位	岩城中学校	伊藤 蓮夏	2	富士盛 信也	初戦敗退
個人戦 女子ダブルス	1位	東由利中学校	佐藤 遥	3	村上 和義	初戦敗退
			齊藤 香里奈	3		
	2位	横手バド Jr	坪川 実夢	2	木村 忍	初戦敗退
			木村 葵葉	2		
	3位	八郎潟レイクジュニアバドミントンクラブ	三浦 萌衣沙	3	甲谷 甚一	初戦敗退
田村 萌奈			1			

令和6年度東北中学校体育大会
第51回 東北中学校ソフトボール大会結果

競技種目	県順位	学校名	選手(登録)		監督氏名	結果
			氏名	学年		
例:男子ゴルフ	3位	あきた中	秋 田 太 朗	3	秋田花子	予選敗退 スコア92
ソフトボール	優勝	NOSHIRO ソフトボール クラブ	國 柄 紗 月【琴丘】	3	鈴木 淳	1回戦 岩手県第2代表 千厩・一関一高付属・藤 沢中学校合同チーム 3-5
			國 柄 李 衣【琴丘】	3		
			成 田 芽 唯【能代第二】	2		
			渡 邊 俐 子【東雲】	3		
			田 中 伶 望【東雲】	3		
			橋 本 夏 希【琴丘】	2		
			浅野愛美莉【能代第二】	2		
			北 林 琉 花【琴丘】	2		
			後 藤 友 希 奈【東雲】	2		
			斉 藤 美 咲【東雲】	2		
			佐 藤 瑠 南【東雲】	2		
			藤 原 彩 愛【琴丘】	1		
			高 橋 真 奈【能代第二】	1		
			斉 藤 羽 那【東雲】	1		
			藤 原 礼 蘭【能代東】	1		
			高 橋 愛 純【琴丘】	1		
福 士 ひ な の【能代第二】	1					
中 田 和 花【能代第二】	1					
ソフトボール	準優勝	由利中	伊 藤 明 莉	3	伊藤海斗	1回戦 宮城県第1代表 佐沼・米山中学校 合同チーム 8-2 2回戦 福島県第1代表 藤間中学校 4-0 準決勝 青森県第2代表 上北・六戸・七百中学校 合同チーム 9-1 決勝 青森県第1代表 平賀東・平賀西・尾上中 学校合同チーム 8-0 準優勝
			伊 藤 由 良	3		
			鈴 木 幸 芽	3		
			佐 藤 來 羽	3		
			板 垣 柚 希	2		
			木 内 那 奈	3		
			猪 股 明 花 莉	2		
			工 藤 梨 緒	2		
			三 浦 茉 空	3		
			佐 々 木 海	2		
			佐 藤 ら ら	1		

令和6年度東北中学校体育大会
第47回 東北中学校柔道大会結果

競技種目	県順位	学校名	選手(登録)		監督氏名	結果
			氏名	学年		
例:男子ゴルフ	3位	あきた中	秋田 太朗	3	秋田 花子	予選敗退 スコア92
柔道男子団体	1位	鷹巣中	近藤 成道	3	森川 廣光	3位 1回戦 対中里中○4-1 2回戦 対紫波第一中○ 4-1 準決勝 対弘前市立第 一中×1-4
			田中 悠翔	3		
			柏木 一昌	3		
			米屋 颯心	3		
			藤原 空翔	3		
			千葉 灯希	3		
			中嶋 優賀	3		
清水 大和	2					
柔道男子団体	2位	御野場中	鈴木 大和	2	左近士 ゆか	ベスト8 1回戦 対山形市立第四 中○3-1 2回戦 対滝沢第二中× 0-3
			藤井 陽真	3		
			相場 瑠惟	3		
			堀井 謙心	1		
			高橋 隼馬	3		
			佐々木 蒼介	2		
			高橋 虎徹	1		
鎌田 琉真	2					
柔道男子団体	3位	勝平中	三浦 文	3	菊地 歆	2回戦敗退 1回戦 対登米中○4-1 2回戦 対かみきた柔道 クラブ×1-4
			西 友志	1		
			柴田 綺羅斗	3		
			小西 陽真	2		
			齊藤 武生	3		
			大島 碧斗	1		
			田中 湊	1		
山田 颯飛	2					
柔道男子団体	3位	天王中	土井 孝太郎	3	大堤 光司	1回戦敗退 1回戦 対山形市立第五 中×1-2
			安藤 颯希	3		
			伊藤 翔陽	2		
			菊池 悠斗	2		
			櫻庭 幸明	2		
			中田 春馬	1		

令和6年度東北中学校体育大会
第47回 東北中学校柔道大会結果

競技種目	県順位	学校名	選手(登録)		監督氏名	結果
			氏名	学年		
例:男子ゴルフ	3位	あきた中	秋田 太朗	3	秋田 花子	予選敗退 スコア92
柔道女子団体	1位	勝平中	高橋 咲音	3	菊地 欽	優勝 1回戦 対紫波第一中○ 2-0 準決勝 対五所川原第一中○①-1 決勝 対山形市立第四中○2-1
			西 友華	3		
			織山 菜恵	3		
			堀井 日鞠	3		
			安部 遥香	1		
柔道女子団体	2位	神代中	佐藤 亜耶希	3	藤原 明日香	ベスト8 1回戦 対女川中○3-0 2回戦 対根城中×0-2
			佐藤 伊咲季	2		
			小原理子	3		
			羽場 仁子	1		

令和6年度東北中学校体育大会
第47回 東北中学校柔道大会結果

競技種目	県順位	学校名	選手(登録)		監督氏名	結果
			氏名	学年		
男子個人50kg級	1位	本荘東中学校	佐々木 陽叶	3	高橋 大晟	第1位
	2位	羽後中学校	橘 慎	3	釜田 浩樹	2回戦敗退
	3位	勝平中学校	齊藤 武生	3	菊地 歓	第5位
	4位	横手南中学校	松下 大地	2	最上 公博	初戦敗退
男子個人55kg級	1位	御野場中学校	高橋 隼馬	3	左近士 ゆか	第1位
	2位	羽後中学校	渡辺 子龍	3	釜田 浩樹	初戦敗退
	3位	羽城中学校	門間 大和	2	武田 乃	初戦敗退
	4位	本荘東中学校	打矢 琉依	1	高橋 大晟	初戦敗退
男子個人60kg級	1位	天王中学校	菊池 悠斗	2	大堤 光司	第3位
	2位	勝平中学校	柴田 綺羅斗	3	菊地 歓	2回戦敗退
	3位	本荘東中学校	打矢 亘汰	1	高橋 大晟	初戦敗退
	4位	本荘東中学校	木内 奏	1	高橋 大晟	初戦敗退
男子個人66kg級	1位	羽城中学校	牧野 巧俊	2	武田 乃	第3位
	2位	土崎中学校	鈴木 導吏	2	岩谷 朋樹	2回戦敗退
	3位	山王中学校	加賀谷 優希	2	近藤 大地	2回戦敗退
	4位	大曲中学校	伊藤 一帆	3	鈴木 俊太	初戦敗退
男子個人73kg級	1位	城南中学校	赤川 一真	3	筒井 裕一	第3位
	2位	泉中学校	工藤 昊大	3	荒川 彩夏	初戦敗退
	3位	城東中学校	玉井 直	3	鈴木 雄大	2回戦敗退
	4位	横手南中学校	高山 大斗	2	最上 公博	初戦敗退
男子個人81kg級	1位	鷹巣中学校	田中 悠翔	3	森川 廣光	第5位
	2位	勝平中学校	三浦 丈	3	菊地 歓	第5位
	3位	八竜中学校	島山 歩夢	2	田中 晃喜	2回戦敗退
	4位	大曲中学校	齊藤 光翔	2	鈴木 俊太	初戦敗退
男子個人90kg級	1位	城東中学校	嵯峨 祐大	3	鈴木 雄大	初戦敗退
	2位	御野場中学校	藤井 陽真	3	左近士 ゆか	2回戦敗退
	3位	鷹巣中学校	近藤 成道	3	森川 廣光	2回戦敗退
	4位	五城目第一中学校	一関 高德	3	佐藤 清一	初戦敗退
男子個人90kg超級	1位	天王中学校	土井 孝太郎	3	大堤 光司	第5位
	2位	城南中学校	横田 孝琉	3	筒井 裕一	初戦敗退
	3位	大館東中学校	菅原 伊織	3	御船 聖子	初戦敗退
	4位	本荘北中学校	五十嵐 慧	3	佐々木 達郎	初戦敗退

令和6年度東北中学校体育大会
第47回 東北中学校柔道大会結果

競技種目	県順位	学校名	選手(登録)		監督氏名	結果
			氏名	学年		
女子個人40kg級	1位	本荘南中学校	佐々木 優愛	1	金澤 竜磨	初戦敗退
	2位	勝平中学校	齊藤 絆花	1	菊地 歓	第5位
女子個人44kg級	1位	御野場中	佐々木 彩葉	2	左近士 ゆか	初戦敗退
	2位	男鹿東中学校	加賀谷 莉子	1	水 沢 忍	初戦敗退
女子個人48kg級	1位	勝平中	織山 菜恵	3	菊地 歓	第1位
	2位	鷹巣中	柴田 雫月	3	森川 廣光	初戦敗退
女子個人52kg級	1位	飯島中	佐原 柚佳	2	國安 裕	第3位
	2位	八峰中学校	田村 明日香	2	田村 有紀	初戦敗退
女子個人57kg級	1位	神代中学校	佐藤 伊咲季	2	藤原 明日香	第1位
	2位	勝平中学校	堀井 日鞠	3	菊地 歓	第3位
女子個人63kg級	1位	大曲中学校	小坂 なのは	2	鈴木 俊太	第1位
	2位	勝平中学校	柴田 るな	1	菊地 歓	初戦敗退
女子個人70kg級	1位	神代中学校	佐藤 亜耶希	3	藤原 明日香	第3位
	2位	御野場中学校	藤井 彩葉	3	左近士 ゆか	初戦敗退
女子個人70kg超級	1位	大曲中	小松 詩音	3	鈴木 俊太	第1位
	2位	横手明峰中学校	大 極 茜	3	佐藤 善昭	初戦敗退

令和6年度東北中学校体育大会

第48回 東北中学校剣道大会 本県選手団競技結果報告書

競技種目	県順位	学校名	選手(登録)		監督氏名	結果
			氏名	学年		
例:男子ゴルフ	3位	あきた中	秋田 太朗	3	秋田 花子	予選敗退 スコア92
剣道	1位	能代二中	鷲谷 和笑	3	齊藤良太	予選敗退 能代二1-2福岡 能代二3-1大間
			芳賀 陽真璃	1		
			佐藤 陽果	3		
			畠山 凜子	1		
			中野 心陽	3		
			工藤 瑞穂	2		
			珍田 美羽	2		
			瀬川 雫	3		
剣道	2位	秋田北中	中川 こころ	3	縄田屋 晃大	ベスト8 予選リーグ1位 秋田北2-1安積 秋田北2-1余目 決勝トーナメント 秋田北1-1花巻 (代表戦の未敗退)
			佐々木 千紘	3		
			森本 音彩	3		
			岩本 希	2		
			三浦 咲	1		
			鈴木 琉愛	2		
			奈良 愛柳	2		
			納屋 美桜	1		
剣道	3位	秋大附中	佐藤 有紗	2	池田 央	ベスト8 予選リーグ1位 秋大附1-1平二 (本数負け) 秋大附3-0北翠館 決勝トーナメント 秋大附0-3聖ドミニ コ
			阿部 恭子	2		
			佐藤 礼寧	2		
			奥山 果琳	2		
			加藤 はな	2		
			高橋 さくら	1		
			工藤 大輔	2		
剣道	3位	勝平中	石黒 莉央	2	加賀谷 武英	予選敗退 勝平0-3北信 勝平2-1藤島
			児玉 柑奈	1		
			小澤 真珠	3		
			原田 彩未	1		
			渡邊 奨	1		

令和6年度東北中学校体育大会

第48回 東北中学校剣道大会 本県選手団競技結果報告書

競技種目	県順位	学校名	選手(登録)		監督氏名	結果
			氏名	学年		
例:男子ゴルフ	3位	あきた中	秋田 太朗	3	秋田 花子	予選敗退 スコア92
剣道	1位	土崎中	佐々木 煌太	3	岩船 志保	準優勝 予選リーグ1位 土崎3-0遊佐 土崎2-2弘前五 (本数勝ち) 決勝トーナメント 土崎2-0聖ドミニコ 準決勝 土崎1-1天童四 (代表戦の末勝利) 決勝 土崎0-2御野場
			高山 蒼大	3		
			児玉 智生	3		
			三浦 虎徹	3		
			松橋 歩生	3		
			柳川 津世	1		
			滝城 創大	1		
			吉田 幹久	2		
剣道	2位	御野場中	奥野 龍之介	3	東海林 斉	優勝 予選リーグ1位 御野場1-1五所川原一 御野場1-0藤島 決勝トーナメント 御野場0-0清水 (代表戦の末勝利) 準決勝 御野場2-1花巻 決勝 御野場2-0土崎
			古室 翼	3		
			村田 慶侍	3		
			西嶋 莉一	3		
			岩本 峻弥	3		
			田上 陽登	3		
			佐藤 虎	2		
			鈴木 一颯	1		
剣道	3位	仙北中	須田 虎之介	3	後藤 高仁	ベスト8 予選リーグ1位 仙北3-0広瀬 仙北3-1山辺 決勝トーナメント 仙北1-1花巻 (代表戦の末勝利)
			佐々木 凜音	2		
			茂木 孝哉	2		
			高橋 來輝	3		
			靱山 遼佑	3		
			熊谷 蒼介	3		
			富岡 俊佑	2		
			熊谷 優花	2		
剣道	3位	秋田北中	吉川 楓真	3	縄田屋 晃大	予選敗退 秋田北2-1滝沢南 秋田北1-2沖館
			佐東 ユアン	2		
			柏谷 円二郎	3		
			星川 蓮	2		
			高橋 一平	3		
			吉川 瑛太	2		
			竹内 琥太郎	2		
			三浦 惺	3		

令和6年度東北中学校体育大会

第48回 東北中学校剣道大会 本県選手団競技結果

競技種目	県順位	学校名	選手(登録)		監督氏名	結果
			氏名	学年		
男子個人	1位	御野場中	村田慶侍	3	東海林 齊	3回戦敗退
	2位	大曲中	柳田瑚太郎	2	福原 堅志	2回戦敗退
	3位	土崎中	松橋歩生	3	岩船 志保	1回戦敗退
	3位	御野場中	奥野龍之介	3	東海林 齊	2回戦敗退
	5位	土崎中	佐々木 煌太	3	岩船 志保	2回戦敗退
	5位	土崎中	児玉智生	3	岩船 志保	3回戦敗退
	5位	楓凜館鹿角道場	兎沢 圭斗	3	石坂 雄太	1回戦敗退
	5位	土崎中	三浦虎徹	3	岩船 志保	3回戦敗退
女子個人	1位	城南中	川邊 萌々香	3	田村 敬悦	第3位
	2位	勝平中	石黒 莉央	2	加賀谷 武英	ベスト8(敢闘賞)
	3位	楓凜館鹿角道場	阿部 桜	2	石坂 雄太	2回戦敗退
	3位	秋大附中	加藤 はな	2	池田 央	3回戦敗退
	5位	秋田北中	三浦 咲	1	縄田屋 晃大	1回戦敗退
	5位	湯沢北中	高久 結奈	3	岩井川 杏子	1回戦敗退
	5位	秋田北中	森本 音彩	3	縄田屋 晃大	2回戦敗退
	5位	秋大附中	佐藤 有紗	2	池田 央	2回戦敗退

令和6年度東北中学校体育大会

第45回 東北中学校相撲大会 本県選手団競技結果

競技種目	県順位	学校名	選手(登録)		監督氏名	結果
			氏名	学年		
例:男子ゴルフ	3位	あきた中	秋田 太 朗	3	秋田 花子	予選敗退 スコア92
相撲	1位	合川中	金田 和馬	2	成田 政己	決勝トーナメント2回戦 敗退
			成田 虎六久	2		
相撲	2位	美郷中	阿部 世奈	3	鈴木 湧平	3位
			伊藤 章悟	2		
			高橋 煌稀	3		
			森本 琥太郎	3		
			小林 泰介	2		
相撲	3位	十和田中	中村 颯斗	3	小畑 人志	決勝トーナメント1回戦 敗退
			青山 海翔	3		
相撲	4位	大館市立南中	伊藤 楓真	3	御船美喜雄	予選敗退
			山城 舜	1		

令和6年度東北中学校体育大会

第45回 東北中学校相撲大会 本県選手団競技結果

このことについて、次のとおり報告いたします。

競技種目	県順位	学校名	選手(登録)		監督氏名	結果
			氏名	学年		
個人1年の部	1	潟上市立羽城中学校	佐々木陽希	1	齊藤和明	優勝
	2	美郷町立美郷中学校	鈴木斗真	1	鈴木湧平	3位
	3	大館市立大館東中学校	谷本士虎	1	笹原健吾	予選敗退
	4	大館市立南中学校	山城舜	1	御船美喜雄	予選敗退
	5	秋田市立秋田西中学校	堀井悠真	1	鈴木湧平	予選敗退
個人2年の部	1	北秋田市立合川中学校	成田虎六久	2	成田政己	準優勝
	2	男鹿市立男鹿東中学校	石川彪	2	菅生公洋	優勝
	3	美郷町立美郷中学校	伊藤章悟	2	鈴木湧平	5位
	4	北秋田市立合川中学校	金田和馬	2	成田政己	予選敗退
	5	美郷町立美郷中学校	小林泰介	2	鈴木湧平	予選敗退
個人3年の部	1	美郷町立美郷中学校	高橋煌稀	3	鈴木湧平	3位
	2	美郷町立美郷中学校	阿部世奈	3	鈴木湧平	ベスト16
	3	鹿角市立十和田中学校	中村颯斗	3	小畑人志	予選敗退
	4	大館市立南中学校	伊藤楓真	3	御船美喜雄	予選敗退
	5	鹿角市立十和田中学校	青山海翔	3	小畑人志	予選敗退

第40回 東北中学校男子駅伝競走大会

競技	学校名	結果
駅伝男子	秋田大学教育文化学部附属中学校	第14位 59'18"
	美郷町立美郷中学校	第15位 1'00'02"
	大仙市立大曲中学校	第17位 1'00'38"
	北秋田市立鷹巣中学校	第18位 1'00'48"
	仙北市立角館中学校	第19位 1'01'21"
	横手市立平鹿中学校	第20位 1'02'28"
	大仙市立中仙中学校	第21位 1'02'56"

第34回 東北中学校女子駅伝競走大会

競技	学校名	結果
駅伝女子	大館市立東中学校	第2位 43'17"
	美郷町立美郷中学校	第10位 45'46"
	大仙市立大曲中学校	第12位 46'09"
	横手市立横手南中学校	第13位 46'30"
	大館市立比内中学校	第17位 46'51"
	仙北市立角館中学校	第19位 47'18"
	湯沢市立雄勝中学校	第21位 47'49"

第46回東北中学校スケート・アイスホッケー大会

競技	学校名		学年	結果
スピード男子500m	桜	齋藤悠斗	②	第2位 42"01
	泉	石川翔	①	第6位 52"61
スピード男子1000m	御野場	松田泰聖	③	第2位 1'25"28
	桜	齋藤悠斗	②	第3位 1'26"04
	泉	石川翔	①	第11位 1'47"08
スピード男子1500m	御野場	松田泰聖	③	第2位 2'07"88

第61回東北中学校スキー大会

競技	学校名		学年	結果
女子スペシャルジャンプ	鷹 巣	成 田 結 菜	①	第4位 66.1
女子ノルディックコンバインド	鷹 巣	成 田 結 菜	①	第4位
男子5kmクラシカル	神 代	清 水 健 真	②	第1位 13'51"8
	美 郷	照 井 陽 向 汰	②	第4位 14'15"0
	十 和 田	田 中 杏 祐	③	第7位 14'21"9
	神 代	八 柳 璃 空	①	第16位 15'22"3
	八 幡 平	浅 石 卓	③	第23位 15'59"7
	雄 勝	高 嶋 日 登	③	第25位 16'04"4
	北 陽	畠 山 絆	②	第27位 16'10"5
	神 代	清 水 瑛 太	①	第28位 16'11"7
	大 館 東	堀 部 蓮	②	第31位 16'20"5
	神 代	津 嶋 柚 汰	②	DNF
女子3kmクラシカル	小 坂	澤 田 理 央	②	第1位 9'38"9
	大 館 東	小 鮪 咲 未	②	第3位 10'16"5
	花 輪	古 田 麻 乃	③	第4位 10'23"7
	大 館 南	武 田 茉 弓	①	第5位 10'49"5
	八 幡 平	奈 良 紅 羽	②	第7位 10'55"7
	小 坂	永 田 珠 梨	①	第15位 11'50"5
	小 坂	成 田 芽 生	①	第24位 12'28"8
	湯 沢 北	藤 田 夏 海	①	第28位 13'07"8
男子5kmフリー	神 代	清 水 健 真	②	第5位 12'28"5
	美 郷	照 井 陽 向 汰	②	第8位 12'53"7
	神 代	八 柳 璃 空	①	第14位 13'04"0
	八 幡 平	浅 石 卓	③	第15位 13'08"4
	神 代	清 水 瑛 太	①	第19位 13'18"5
	十 和 田	田 中 杏 祐	③	第22位 13'27"1
	大 館 東	堀 部 蓮	②	第24位 13'34"2
	雄 勝	高 嶋 日 登	③	第33位 13'48"9
	北 陽	畠 山 絆	②	第38位 14'04"7
	神 代	津 嶋 柚 汰	②	DNS
女子3kmフリー	小 坂	澤 田 理 央	②	第1位 8'51"6
	大 館 東	小 鮪 咲 未	②	第3位 9'09"0
	花 輪	古 田 麻 乃	③	第5位 9'19"4
	大 館 南	武 田 茉 弓	①	第6位 9'22"9
	八 幡 平	奈 良 紅 羽	②	第10位 9'40"9
	小 坂	永 田 珠 梨	①	第19位 10'27"1
	湯 沢 北	藤 田 夏 海	①	第23位 11'05"5
	小 坂	成 田 芽 生	①	第28位 11'21"2

男子リレー	神代	清水瑛太	①	第1位 54'04"4
		清水健真	②	
		八柳璃空	①	
		津嶋柚汰	②	
	十和田	和田虎太郎	②	第3位 57'09"3
		田中杏祐	③	
		三上統伍	②	
		尾崎晴哉	①	
女子リレー	小坂	永田珠梨	①	第1位 30'25"3
		成田芽生	①	
		澤田理央	②	

競技	学校名		学年	結果	
男子回転	御野場	加藤雄太郎	③	第23位	1'57"17
	花輪	柏木里音	②	DNF	
	大内	大場泰斗	②	DNF	
	稲川	三浦颯太	②	DNF	
	藤里	市川湊人	③	DNF	
	花輪	児玉遥飛	③	DNF	
	平和	小林瑠生	②	DNF	
	横手南	久保市琥太郎	①	DNF	
	美郷	田沢颯汰	②	DNF	
矢島	土田遥心	②	DNF		
女子回転	羽後	加藤聖	②	第4位	1'44"93
	増田	高橋優未	③	第6位	1'46"10
	鷹巣	中嶋心胡	①	第8位	1'46"59
	能代二	五十嵐利枝	②	第10位	1'47"62
	秋大附属	中村心愛	③	第12位	1'48"81
	花輪	児玉若菜	①	第19位	1'52"97
	花輪	奈良美花	③	DNF	
男子大回転	花輪	児玉遥飛	③	第2位	1'24"43
	矢島	土田遥心	②	第6位	1'26"04
	藤里学園	市川湊人	③	第7位	1'26"12
	森吉	高関虎空	②	第11位	1'26"85
	稲川	三浦颯太	②	第14位	1'27"22
	大曲	水平譲翔	①	第24位	20'33"3
	大内	大場泰斗	②	第25位	1'29"91
	御野場	加藤雄太郎	①	第33位	1'30"04
	平和	小林瑠生	②	第34位	1'31"67
美郷	田沢颯汰	②	第40位	1'31"72	
女子大回転	増田	高橋優未	③	第8位	1'28"65
	花輪	佐藤もな	③	第9位	1'29"11
	羽後	加藤聖	②	第10位	1'29"13
	能代二	五十嵐利枝	②	第14位	1'30"72
	鷹巣	中嶋心胡	①	第17位	1'31"82
	羽後	高橋彩心	①	第19位	1'32"07
	秋大附属	中村心愛	③	第21位	1'33"10
	鳥海	村上つばき	②	DNS	

全国大会

夏季競技:令和6年8月17日～8月25日 (各種目別)

冬季競技:令和6年12月15日～令和7年2月7日(各種目別)

令和6年度全国中学校体育大会
第51回全日本中学校陸上競技選手権大会結果

男子結果

種目	県順位	学校名	選手(登録)		監督氏名	結果	決勝			TR			予選		
			氏名	学年			順位	記録	風	順位	記録	風	着順	記録	風
100m	1	横手明峰	福岡 唯斗	3	佐藤雄大	予選敗退							5着	11.38	-1.5
100m	2	羽城	伊藤 奏大	3	吉田義章	予選敗退							8着	11.45	-1.1
100m	4	山王	藤田 澄海	3	中嶋健登	予選敗退							7着	11.68	-1.6
200m	1	御所野学院	石井 颯	3	関 衛生	予選敗退							7着	23.06	+1.6
400m	1	山王	嵯峨 樹	3	中嶋健登	予選敗退							6着	53.67	
800m		秋大附属	石井 蓮	3	澤田石嵩也	予選敗退							5着	2.02.68	
110mH	1	秋田南	東海林隆辰	3	石戸伸一	TR				1着	14.11	+1.3	1着	14.39	-0.8
砲丸投げ	1	花輪	相馬 大将	3	池端晋征		31位	13m12							
4×100mR	1	御所野学院	石井 颯	3	関 衛生	予選敗退							4着	44.18	
			奥山 智巳	3											
			小田島 駿	3											
			都築 飛色	2											
			雪松 拓人	3											
			伊藤 諒人	2											

女子の部

種目	県順位	学校名	選手(登録)		監督氏名	結果	決勝			TR			予選		
			氏名	学年			順位	記録	風	順位	記録	風	着順	記録	風
800m	1	泉	高橋 愛紗	2	木村 潤	予選敗退							2着	2.15.87	
1500m	1	大館東	石田萌愛菜	3	北藪順弥	予選敗退							6着	4.36.05	
4×100mR	1	比内	上原 楓音	3	須合 康	予選敗退							8着	53.31	
			近藤 里胡	2											
			菅原 里美	1											
			高橋 柚唯	1											
			多賀谷 歩音	3											
			武田 さゆり	3											

令和6年全国中学校体育大会
第46回 全国中学校軟式野球大会結果

競技種目	県順位	学校名	選手(登録)		監督氏名	結果
			氏名	学年		
軟式野球	1位	泉中	高橋 條太	3	堀井 和洋	2回戦敗退 1回戦 2-1 駿台学園中 2回戦 2-3 朝陽中
			今川 敬信	3		
			仲村 翔聖	3		
			伊藤 慶悟	3		
			山形 康太	3		
			牧 謙心	3		
			佐藤 絆	3		
			工藤 悠叶	3		
			石山 航志郎	3		
			佐藤 陽	2		
			佐々木 悠太	2		
			佐藤 大喜	3		
			浅野 凜弥	3		
			秋山 心之介	3		
			舘岡 大雅	3		
			伊藤 仁梓	3		
			猪股 悠	2		
本郷 太登	3					
軟式野球	2位	桜中	伊藤 遼	3	関口 陽平	第3位 2回戦 3-0 与野東中 準々決勝 1-0 東海大静岡翔洋中 準決勝 1-2 高知中
			須田 虎朋	3		
			大友 陽月	3		
			佐藤 玲央	3		
			佐々木 來	2		
			伊藤 駿	3		
			佐藤 琉維	3		
			澤田 蒼良	3		
			佐々木 蓮	3		
			菊地 雄一郎	2		
			小池 泰智	2		
			打矢 煌貴	2		
			大沢 啓斗	2		
			菊池 来登	2		
			工藤 佑斗	2		
			庄司 唯人	2		
			佐々木 理玖	2		
小玉 悠陽	2					

令和6年全国中学校体育大会
 第55回 全国中学校体操競技選手権大会結果

このことについて、次のとおり報告いたします。

競技種目	県順位	学校名	選手(登録)		監督氏名	結果
			氏名	学年		
体操競技 (男子個人)	個人1位 (東北個人2位通過)	能代第二中	藤田来生	2	金子 豊	個人総合:22位(48.45) ゆか:31位(12.25) あん馬:6位(13.00)入賞 跳馬:37位(12.30) 鉄棒:51位(10.90)

令和6年全国中学校体育大会
 第55回 全国中学校新体操選手権大会結果

このことについて、次のとおり報告いたします。

競技種目	県順位	学校名	選手(登録)		監督氏名	結果
			氏名	学年		
新体操女子個人	1位	秋田東	小松 美咲	1	辻村さおり	総合 37位 35.25点 フープ 35位 17.85点 リボン 33位 17.40点

令和6年全国中学校体育大会
第55回 全国中学校ソフトテニス大会結果

競技種目	県順位	学校名	選手(登録)		監督氏名	結果
			氏名	学年		
ソフトテニス男子団体	1位	NASTCユース	柳谷 矜	3	庄司 勇太	1回戦敗退
			岩沢 陽飛	3		
			明石 悠希	2		
			九嶋 利一	3		
			柳谷 那知	1		
			三沢 昴葵	3		
			佐藤 雄育	1		
			津谷 清夢	1		
ソフトテニス女子個人	1位	土崎中学校	戸澤 碧衣	3	長澤 岳大	2回戦敗退
			安保 美桜	2		

令和6年全国中学校体育大会

第55回 全国中学校卓球大会 本県選手団競技結果報告書

競技種目	県順位	学校名	選手(登録)		監督氏名	結果
			氏名	学年		
卓球男子団体	1位	城南中	仁部 琉弥	3	小番 太樹	予選リーグ 第1ステージ敗退 1勝1敗
			田近 聖	3		
			菅原 理央	3		
			鈴木 琉生	3		
			五十嵐 大輝	3		
			高橋 瑠生	2		
			打川 吉良	2		
			米谷 有生	2		
卓球男子個人	1位	県南卓球道場	木下 颯斗	3	野本 一郎	1回戦敗退
	1位	城南中	仁部 琉弥	3	小番 太樹	1回戦敗退
	3位	県南卓球道場	鈴木 隼翔	2	野本 一郎	2回戦敗退
	3位	泉中	伊藤 迅	2	小番 太樹	1回戦敗退
卓球女子個人	1位	仙北中	藤原 伊織	1	菊池 嘉隆	1回戦敗退
	3位	大館一中	羽澤 蒼彩	2	岡部 裕	1回戦敗退

令和6年全国中学校体育大会

第73回 全国中学校ソフトボール大会 本県選手団競技結果報告書

競技種目	県順位	学校名	選手(登録)		監督氏名	結果
			氏名	学年		
ソフトボール	準優勝	由利中	伊藤明莉	3	伊藤海斗	1回戦 関東代表藪塚本町中学校 対東北代表由利中学校 藪塚2401301 11 由利0000511 7 1回戦敗退
			伊藤由良	3		
			鈴木幸芽	3		
			佐藤來羽	3		
			板垣柚希	2		
			木内那奈	3		
			猪股明花莉	2		
			工藤梨緒	2		
			三浦茉空	3		
			佐々木海	2		
			佐藤らら	1		

令和6年全国中学校体育大会
第55回 全国中学校柔道大会結果

競技種目	県順位	学校名	選手(登録)		監督氏名	結果
			氏名	学年		
柔道男子団体	1位	鷹巢中	近藤成道	3	森川 廣光	予選リーグ敗退 予選リーグ 3位(2敗) 対南風原中 ×1-4 対香長中 ×1-3
			田中悠翔	3		
			柏木一昌	3		
			米屋颯心	3		
			藤原空翔	3		
			中嶋優賀	3		
			清水大和	2		
柔道女子団体	1位	勝平中	高橋咲音	3	菊地 歆	予選リーグ敗退 予選リーグ 2位(1勝1敗) 対大成中 ×0-3 対戴星学園中 ○2-0
			西友華	3		
			織山菜恵	3		
			堀井日鞠	3		
男子個人50kg級	1位	本荘東中学校	佐々木 陽叶	3	高橋 大晟	第5位
男子個人55kg級	1位	御野場中学校	高橋 隼馬	3	左近士ゆか	第5位
男子個人60kg級	1位	天王中学校	菊池 悠斗	2	大堤 光司	初戦敗退
男子個人66kg級	1位	羽城中学校	牧野 巧俊	2	武田 乃	ベスト16
男子個人73kg級	1位	城南中学校	赤川 一真	3	筒井 裕一	初戦敗退
男子個人81kg級	1位	鷹巢中学校	田中 悠翔	3	森川 廣光	ベスト16
男子個人90kg級	1位	城東中学校	嵯峨 祐大	3	鈴木 雄大	初戦敗退
男子個人90kg超級	1位	天王中学校	土井 孝太郎	3	大堤 光司	2回戦敗退
女子個人40kg級	1位	本荘南中学校	佐々木 優愛	1	金澤 竜磨	初戦敗退
女子個人44kg級	1位	御野場中	佐々木 彩葉	2	左近士ゆか	初戦敗退
女子個人48kg級	1位	勝平中	織山 菜恵	3	菊地 歆	ベスト16
女子個人52kg級	1位	飯島中	佐原 柚佳	2	國安 裕	初戦敗退
女子個人57kg級	1位	神代中学校	佐藤 伊咲季	2	藤原 明日香	初戦敗退
女子個人63kg級	1位	大曲中学校	小坂 なのは	2	鈴木 俊太	第5位
女子個人70kg級	1位	神代中学校	佐藤 亜耶希	3	藤原 明日香	2回戦敗退
女子個人70kg超級	1位	大曲中	小松 詩音	3	鈴木 俊太	第5位

令和6年全国中学校体育大会

第54回 全国中学校剣道大会 本県選手団競技結果

競技種目	県順位	学校名	選手(登録)		監督氏名	結果
			氏名	学年		
剣道男子団体	1位	土崎中	佐々木 煌太	3	岩船 志保	予選敗退 土崎1-2美濃加茂 土崎1-1香芝 (代表戦の未敗退)
			高山 蒼大	3		
			児玉 智生	3		
			三浦 虎徹	3		
			松橋 歩生	3		
			柳川 津世	1		
			滝城 創大	1		
吉田 幹久	2					
剣道女子団体	1位	能代二中	鷲谷 和笑	3	齊藤良太	予選敗退 能代二0-1春日 能代二0-4壬生
			芳賀 陽真璃	1		
			佐藤 陽果	3		
			畠山 凜子	1		
			中野 心陽	3		
			工藤 瑞穂	2		
			珍田 美羽	2		
瀬川 雫	3					
剣道男子個人	1位	御野場中	村田 慶侍	3	東海林 斉	2回戦敗退
	2位	大曲中	柳田 瑚太郎	2	福原 堅志	1回戦敗退
剣道女子個人	1位	城南中	川邊 萌々香	3	田村 敬悦	2回戦敗退
	2位	勝平中	石黒 莉央	2	加賀谷 武英	2回戦敗退

令和6年全国中学校体育大会

第54回 全国中学校相撲大会 本県選手団競技結果

県順位	学校名	選手(登録)		監督氏名	結果
		氏名	学年		
1	北秋田市立合川中学校	金田 和馬	2	成田 政己	決勝トーナメント 1回戦敗退
		成田 虎六久	2		
1	美郷町立美郷中学校	高橋 煌稀	3	鈴木 湧平	決勝トーナメント1回戦敗退
2	男鹿市立男鹿東中学校	石川 彪	2	石川 拓実	予選敗退
3	北秋田市立合川中学校	金田 和馬	2	成田 政己	予選敗退

第32回全国中学校駅伝競走大会

競技	学校名	名前・学年				結果
駅伝男子	秋大附属 第48位 1'03'43"	石	井	蓮	③	1区間 34位 9'48"
		金	子	泰	③	2区間 33位 9'58"
		荒	木	陽	③	3区間 48位 10'58"
		田	澤	翔	②	4区間 48位 11'32"
		山	口	秀	③	5区間 46位 11'00"
		小	松	士	③	6区間 35位 10'27"
駅伝女子	大館東 第18位 44'12"	石	田	萌	③	1区間 28位 10'56"
		佐	藤	ひ	③	2区間 5位 6'57"
		洪	谷	星	①	3区間 4位 7'18"
		平	沢	咲	③	4区間 14位 7'32"
		高	野	彩	②	5区間 36位 11'29"

第45回全国中学校スケート大会

競技	学校名	名 前	結果
スピード男子500m	桜泉	齋藤 悠斗 ②	第15位 39.26
		石川 翔 ①	第74位 47.18
スピード男子1000m	御野場	松田 泰聖 ③	第16位 1:19.83
	桜泉	齋藤 悠斗 ②	第20位 1:20.27
		石川 翔 ①	第110位 1:39.32
スピード男子1500m	御野場	松田 泰聖 ③	第10位 2:04.19

第62回全国中学校スキー大会

競技	学校名	名前・学年	結果
男子リレー	十和田	田中 杏 祐 ③	第5位 1:14:48.4
	神代	清水 健 真 ②	
	美郷	照井 陽 向 汰 ②	
	八幡平	浅石 卓 ③	
	雄勝	高嶋 日 登 ③	
	神代	津嶋 柚 汰 ②	
	北陽	畠山 絆 ①	
女子リレー	大館東	小鮎 咲 未 ②	第3位 53:21.2
	小坂	澤田 理 央 ②	
	大館南	武田 茉 弓 ①	
	花輪	古田 麻 乃 ③	
	八幡平	奈良 紅 羽 ②	
	小坂	永田 珠 梨 ①	
	小坂	成田 芽 生 ①	
男子SL	稲川	三浦 颯 太 ②	第35位 1:41.54
	大内	大場 泰 斗 ③	第49位 1:47.61
	矢島	土田 遥 心 ②	第54位 1:48.54
	美郷	田沢 颯 汰 ②	第74位 1:55.09
	花輪	児玉 遙 飛 ③	DNF
	藤里学園	市川 湊 人 ③	DNF
男子GSL	花輪	児玉 遙 飛 ③	第7位 1:57.76
	矢島	土田 遥 心 ②	第48位 2:05.32
	稲川	三浦 颯 太 ②	第50位 2:05.50
	大曲	水 平 讓 翔 ①	第63位 2:07.74
	御野場	加藤 雄 太 郎 ①	第73位 2:09.38
	森吉	高 関 虎 空 ②	第81位 2:10.94
	藤里学園	市川 湊 人 ③	DNF

女子SL	羽後	加藤 聖	②	第24位 1:48.85	
	増田	高橋 優未	③	第26位 1:49.16	
	秋大附属	中村 心愛	③	第41位 1:53.84	
	能代二	五十嵐 利枝	②	第46位 1:55.83	
	花輪	佐藤 もな	③	DNF	
女子GSL	鳥海	村上 つばき	②	第25位 2:03.49	
	花輪	佐藤 もな	③	第30位 2:04.05	
	羽後	加藤 聖	②	第50位 2:10.71	
	増田	高橋 優未	③	DNF	
男子5kmクラシカル	神代	清水 健真	②	第16位 16:38.8	
	美郷	照井 陽向汰	②	第21位 16:47.0	
	十和田	田中 杏祐	③	第41位 17:18.9	
	神代	八柳 璃空	①	第44位 17:22.7	
	神代	津嶋 柚汰	②	第63位 18:07.4	
	八幡平	浅石 卓	③	第65位 18:11.9	
	大館東	堀部 蓮	②	第72位 18:22.3	
	神代	清水 瑛太	①	第76位 18:25.9	
	雄勝	高嶋 日登	③	第77位 18:26.0	
	十和田	三上 統伍	②	第79位 18:34.1	
	北陽	畠山 絆	②	第89位 18:55.5	
	十和田	和田 虎太郎	②	第97位 19:06.9	
	男子フリー	美郷	照井 陽向汰	②	第26位 15:20.5
		神代	清水 健真	②	第36位 15:25.8
八幡平		浅石 卓	③	第37位 15:26.6	
神代		八柳 璃空	①	第57位 15:53.8	
雄勝		高嶋 日登	③	第58位 15:57.0	
神代		津嶋 柚汰	②	第76位 16:25.4	
十和田		田中 杏祐	③	第86位 16:39.0	
神代		清水 瑛太	①	第91位 16:58.3	
十和田		三上 統伍	②	第94位 17:04.3	
大館東		堀部 蓮	②	第96位 17:05.6	
北陽		畠山 絆	②	第103位 17:18.6	
十和田		和田 虎太郎	②	第111位 17:28.0	
十和田		尾崎 晴哉	①	第116位 17:37.4	
女子3kmクラシカル	小坂	澤田 理央	②	第4位 11:45.7	
	大館東	小鮒 咲未	②	第23位 12:38.5	
	花輪	古田 麻乃	③	第27位 12:47.1	
	八幡平	奈良 紅羽	②	第37位 13:12.1	
	大館南	武田 茉弓	①	第40位 13:20.9	
	小坂	永田 珠梨	①	第44位 13:37.3	
	小坂	成田 芽生	①	第56位 14:11.4	
	湯沢北	藤田 夏海	①	第65位 14:51.6	
	大曲	三浦 花	②	第68位 15:08.5	
	大曲	黒田 莓花	②	第84位 16:08.6	
女子3kmフリー	小坂	澤田 理央	②	第6位 10:48.8	
	花輪	古田 麻乃	③	第17位 11:21.9	
	大館東	小鮒 咲未	②	第23位 11:33.2	
	大館南	武田 茉弓	①	第26位 11:37.4	
	八幡平	奈良 紅羽	②	第38位 12:11.6	
	小坂	永田 珠梨	①	第61位 13:22.6	
	小坂	成田 芽生	①	第63位 13:26.0	
	湯沢北	藤田 夏海	①	第68位 13:59.7	
	大曲	三浦 花	②	第87位 15:05.5	
	大曲	黒田 莓花	②	第106位 17:23.1	
女子SJ	鷹巣	成田 結菜	①	第9位 104.6	
女子NC	鷹巣	成田 結菜	①	第9位	

令和6年度秋田県中学校体育連盟 栄賞受賞一覧

栄賞規定第1条 第4項 栄光賞

- 1 ① 中体連が主催する大会で全国6位以内、東北第1位の成績をおさめた個人及びチーム・団体の登録メンバー
 ② 素行正しく、他の模範となる者

◆令和6年度東北中学校体育大会 (団体・個人1位)

競技名	性	氏名・学年・学校名	種目	成績	競技名	性	氏名・学年・学校名	種目	成績						
陸上競技	男	東海林 隆辰 ③ 秋田南	共通 110mH	1位	柔道	女	高橋 咲音 ③	勝平	女子団体	1位					
	男	相馬 大將 ③ 花輪	砲丸投	1位			西友華 ③								
	女	高橋 愛紗 ② 泉	共通 800m	1位			織山 菜恵 ③								
	女	石垣 珠麗 ① 外旭川	1年 1500m	1位			堀井 日鞠 ③								
				安部 遥香 ①											
軟式野球	男	伊藤 遼 ③	桜	1位		男	佐々木 陽叶 ③	本荘東	50kg級	1位					
		須田 虎朋 ③				男	高橋 隼馬 ③	御野場	55kg級	1位					
		大友 陽月 ③				女	織山 菜恵 ③	勝平	48kg級	1位					
		佐藤 玲央 ③				女	佐藤 伊咲希 ②	神代	57kg級	1位					
		佐々木 来 ②				女	小坂 なのは ②	大曲	63kg級	1位					
		伊藤 駿 ③			女	小松 詩音 ③	大曲	70kg超級	1位						
		佐藤 琉維 ③			剣道	男	御野場	男子団体	1位	奥野 龍之介 ③					
		澤田 蒼良 ③								古室 翼 ③					
		佐々木 蓮 ③								村田 慶侍 ③					
		菊地 雄一郎 ②								西嶋 莉一 ③					
		小池 泰智 ②								岩本 峻弥 ③					
		打矢 煌貴 ②								田上 陽登 ③					
		大沢 啓斗 ②								佐藤 虎 ②					
		菊池 来登 ②								鈴木 一颯 ①					
		工藤 佑斗 ②								相撲	男	羽城	個人1年	1位	佐々木 陽希 ①
庄司 唯人 ②	石川 彪 ②	男鹿東	個人2年	1位											
佐々木 理玖 ②	スキー	男	神代	男子リレー	1位	清水 健真 ②									
小玉 悠陽 ②						女	澤田 理央 ②	小坂	男子5kmクラシカル	1位					
卓球						男	仁部 琉弥 ③	城南	男子団体	1位	女	澤田 理央 ②	小坂	女子3kmクラシカル	1位
							田近 聖 ③				男	神代	男子リレー	1位	清水 瑛太 ①
	菅原 理央 ③	清水 健真 ②													
	鈴木 琉生 ③	八柳 璃空 ①													
	五十嵐 大輝 ③	津嶋 袖汰 ②													
	高橋 瑠生 ②	女	小坂	女子リレー	1位		永田 珠梨 ①								
	打川 吉良 ②						成田 芽生 ①								
	米谷 有生 ②						澤田 理央 ②								

◆令和6年度全国中学校体育大会（団体・個人6位以内）

競技名	性	氏名・学年・学校名	種目	成績	
軟式野球	男	秋田市立桜中学校		第3位	
		3年 伊藤 遼			2年 菊地 雄一郎
		3年 須田 虎朋			2年 小池 泰智
		3年 大友 陽月			2年 打矢 煌貴
		3年 佐藤 玲央			2年 大沢 啓斗
		2年 佐々木 来			2年 菊池 来登
		3年 伊藤 駿			2年 工藤 佑斗
		3年 佐藤 琉維			2年 庄司 唯人
		3年 澤田 蒼良			2年 佐々木 理玖
3年 佐々木 蓮	2年 小玉 悠陽				
体操競技	男	能代市立能代第二中学校 2年 藤田 来生	あん馬	第6位	
柔道	男	由利本荘市立本荘東中学校 3年 佐々木 陽叶	男子50kg級	第5位	
	男	秋田市立御野場中学校 3年 高橋 隼馬	男子55kg級	第5位	
	女	大仙市立大曲中学校 2年 小坂 なのは	女子63kg級	第5位	
	女	大仙市立大曲中学校 3年 小松 詩音	女子70kg超級	第5位	
スキー	女	小坂町立小坂中学校 2年 澤田 理央	女子3kmクラシカル 女子3kmフリー	第4位 第6位	
		十和田 3年 田中 杏祐	雄勝 3年 高嶋 日登	男子リレー	第5位
		神代 2年 清水 健真	神代 2年 津嶋 袖汰		
		美郷 2年 照井 陽向汰	北陽 2年 畠山 絆		
	八幡平 3年 浅石 卓				
	女	大館東 2年 小淵 咲未	八幡平 2年 奈良 紅羽	女子リレー	第3位
		小坂 2年 澤田 理央	小坂 1年 永田 珠梨		
		大館南 1年 武田 菜弓	小坂 1年 成田 芽生		
花輪 3年 古田 麻乃					

栄賞規定第1条 第6項 連覇賞

1 全県総合体育大会で3連勝以上のチームに毎年贈与する

競技名	性	学校名	成績
ソフトテニス	女	秋田市立土崎中学校	3連覇
体操競技	女	秋田市立泉中学校	4連覇

令和5年度秋田県中学校体育連盟功労賞・指導者賞 受賞者

秋田県中学校体育連盟栄賞規程

第1条 本連盟は次の事項に該当する者に栄賞を贈与する。

第1項 功労賞

1. 本連盟役員として顕著な功績があった者に贈与する。

秋田県中学校体育連盟栄賞規程内規

1 功労賞について
 選考の対象は次のとおりとする。

(1) 会長、副会長、監事 (退任時)
 理事長 (2期以上)
 理事 (3期以上)
 事務局員 (2期以上)

(2) 部会長 (3年以上)
 専門委員長 (5年以上)

ただし、1期は2年とし、通算も数える。(3年は2期とする)
 なお、上記の選考対象退任時であっても、継続して秋田県中学校体育連盟役員として組織に残る場合は受賞対象としない。

◆ 功 勞 賞

No.	氏 名	御 功 績		
1	駒 木 利 浩 様	ご退職	令和5年度 令和2年度～令和5年度	副会長 スキー部会長
2	菅 雅 彦 様	ご退職	令和5年度 令和4年度	副会長 監事
3	阿 部 明 様	ご退職	令和5年度 令和4年度	監事 副会長
4	筒 井 裕 一 様	ご退職	令和3年度～令和5年度	柔道部会長
5	高 橋 宏 徳 様	ご退任	平成27年度～令和5年度	理事

◆ 指 導 者 賞

秋田県中学校体育連盟栄賞規程

第2項 指導者賞

1 中体連が主催する大会で全国3位以内または東北1位の成績をおさめた指導者。
 2 全県総合体育大会で同一種目を3ヵ年連続して優勝に導いた指導者。

秋田県中学校体育連盟栄賞規程内規

2 指導者賞は1回限りとする。
 3 指導者賞及び特別栄誉賞の指導者とは、実際に指導にあっている主たるもの1名に限るものとする。

No.	氏 名	受 賞 理 由
1	北 薮 順 弥 様	第54回全国中学校柔道大会 女子70kg超級 第3位【大曲中 齊藤 優梨花】 第46回東北中学校柔道大会 女子団体 第1位【大曲中】 女子70kg超級 第1位【大曲中 齊藤 優梨花】
2	佐 藤 大 翔 様	第53回東北中学校女子バレーボール大会 第1位【大曲中女子】
3	長 沼 祥 子 様	第44回東北中学校陸上競技大会 男子共通800m 第1位【飯島中 堀内 盟】
4	佐 藤 ひかる様	第55回東北中学校水泳競技大会 男子50m自由形・男子100m自由形 第1位【山王中 近藤テオ】 男子4×100mフリーリレー 第1位【山王中】 第72回秋田県中学校総合体育大会 水泳競技大会 男子総合3連覇【山王中】
5	清 家 尚 樹 様	第55回東北中学校水泳競技大会 男子200m背泳ぎ 第1位【大館第一中 成田真翔】
6	左 近 土 ゆか 様	第46回東北中学校柔道大会 男子団体 第1位【御野場中】 男子81kg級 第1位【御野場中 畠山 彪】 女子63kg級 第1位【御野場中 相場 さつき】
7	菅 原 哲 様	第46回東北中学校柔道大会 女子48kg級 第1位【勝平中 織山 菜恵】