

令和5年度

栄光の記録



2023年度

秋田県中学校体育連盟

目 次

会 長 あ い さ つ	1
歴 代 会 長 一 覧	2
歴代理事長・事務局長一覧	3
役 員 組 織 一 覧	4
事 業 ・ 会 務 報 告 (案)	7
主 催 大 会 日 程 一 覧	8
大 会 結 果 一 覧	9
総 合 体 育 大 会 結 果	10
秋 季 大 会 結 果	83
東 北 大 会 結 果	129
全 国 大 会 結 果	173
栄 賞 受 賞 一 覧	190
功 勞 賞 等 受 賞 者 一 覧	193



令和5年度を振り返って

秋田県中学校体育連盟

会長 三浦 純也

令和5年5月8日、新型コロナウイルス感染症が感染症法上第5類に引き下げられたことにより、私たちの生活も制限のない「日常」を取り戻しました。大会会場への入場制限の撤廃や応援活動の再開等、各種大会を通常開催することができ、改めて、スポーツを通じて、人と人との関わりの温かさや魅力を実感したところです。

さて、今年度、特に印象に残った出来事を振り返ります。

- 地域クラブ活動の全中大会への参加資格が緩和され、本県では6競技、12団体が各地区大会から出場した。
- 自然災害によりこれまでになく影響を受けた。全県的な大雨により県中総体が会期半ばで中断、延期された。また、猛暑対策にも苦慮した。さらには、雪不足により冬季競技の会場変更等を余儀なくされた。

いずれにしても、各地区理事長をはじめ、専門委員長は、たいへんな労力と時間を要したことと想像に難くありません。また、専門部員や関係団体の皆さんを含め、迅速な対応と熱意には頭の下がる思いです。お陰様で、無事に大会を終えることができました。

競技成績に目を向けますと、全国中学校スキー大会に出場した金丸拓寛選手（小坂中3年）の本県男子初の距離個人2種目制覇（フリー・クラシカル）をはじめ、全国、東北、全県大会における選手の日覚ましい活躍ぶりは多くの県民に勇気と活気をもたらしました。

今後、少子化は進み、競技人口も減少するであろう本県において、地域クラブ活動の参入も含め、常に改革が求められている中体連であります。年度当初にお話しさせていただきました一枚岩となり、不易流行を念頭に、すべては子どもたちの健全育成のために、引き続き知恵と力を集結させてまいります。

最後になりますが、本連盟にお力添えをいただきました関係各位の皆様に対し、心より感謝申し上げます。この一年間、大変お世話になりました。ありがとうございました。

秋田県中学校体育連盟

創立 昭和24年4月1日

歴代会長

第1代	加賀谷修三	昭和24年	1
第2代	高瀬忠広	昭和25年～昭和28年	4
第3代	佐藤恭助	昭和29年	1
第4代	小松寛	昭和30年～昭和31年	2
第5代	笹村健蔵	昭和32年～昭和37年	6
第6代	武田兼治	昭和38年～昭和41年	4
第7代	武田博治	昭和42年～昭和45年	4
第8代	堀井勝太郎	昭和46年～昭和47年	2
第9代	高橋賢一郎	昭和48年～昭和51年	4
第10代	米山量平	昭和52年～昭和53年	2
第11代	斎藤信一	昭和54年～昭和55年	2
第12代	佐藤祐一	昭和56年～昭和60年	5
第13代	滝沢勝男	昭和61年～昭和63年	3
第14代	高山強	平成元年	1
第15代	進藤清	平成2年～平成4年	3
第16代	荻原幸美	平成5年～平成7年	3
第17代	小川博	平成8年	1
第18代	真崎俊光	平成9年～平成10年	2
第19代	伊藤誠悦	平成11年～平成14年	4
第20代	齊藤壽一	平成15年～平成16年	2
第21代	進藤進	平成17年～平成19年	3
第22代	杉原義雄	平成20年～平成21年	2
第23代	藤澤秀男	平成22年～平成23年	2
第24代	佐々木時夫	平成24年	1
第25代	加賀谷宗篤	平成25年～平成26年	2
第26代	佐藤薫	平成27年～平成30年	4
第27代	若狭良博	令和元年	1
第28代	関寛	令和2年	1
第29代	長沼優	令和3年～令和4年	2
第30代	三浦純也	令和5年～	

秋田県中学校体育連盟

創立 昭和24年4月1日

歴代理事長

第1代	太田 捷治	昭和24年～昭和32年	9
第2代	菊地 弘前	昭和33年～昭和41年	9
第3代	大島 新助	昭和42年～昭和46年	5
第4代	佐野 悦男	昭和47年	1
第5代	佐藤 祐一	昭和48年～昭和49年	2
第6代	進 藤 清	昭和50年～昭和53年	4
第7代	船木 六三	昭和54年～昭和55年	2
第8代	鈴木 秀雄	昭和56年～昭和58年	3
第9代	柴田 要三	昭和59年～昭和62年	4
第10代	根本 淑	昭和63年	1
第11代	山岡 誠	平成 元年～平成 4年	4
第12代	佐藤 和生	平成 5年～平成 7年	3
第13代	角崎 敏雄	平成 8年	1
第14代	佐藤 薫	平成 9年～平成10年	2
第15代	高橋 信一	平成11年～平成12年	2
第16代	小川 昌彦	平成13年～平成14年	2
第17代	七尾 尊志	平成15年～平成16年	2
第18代	鈴木 互	平成17年～平成21年	5
第19代	高橋 亮	平成22年～平成24年	3
第20代	遠藤 祐司	平成25年～平成26年	1
第21代	永沼 崇	平成26年～令和2年	7
第22代	佐原 賢一	令和3年～	

※数字は在職年数

歴代事務局長

大野 米蔵	1	大野 二郎	4
池田 康夫	1	小西 三治	3
田中 養吉	2	鈴木 正雄	1
坂本 芳松	2	松葉 重敏	1
青木 伊四郎	1	佐藤 哲郎	1
岩城 雄二	1	大野 二郎	1
宇梶 守	2	菊池 弘前	2
船木 彰之輔	5	金子 誠悦	1
古家 恭子	1	鎌田 金作	4
船木 六三	2	根本 淑	4
安藤 進	4	齊藤 壽一	2
根本 淑	2	太田 徹	3
藤澤 秀男	2	大信田 良平	1
菅原 みどり	1	矢田部 幸三	1
小山 亨	1	平塚 法子	1
関 寛	2	舘岡 学	1
中谷 久仁夫	1	高橋 信一	1
長沼 優	1	南都 勲	2
信田 秀樹	2	東海 林 斉	5
筒井 洋美	1	齋藤 元	1
三浦 純也	1	永沼 崇	1
金子 万里	1	鎌田 恭子	1
木村 朝美	1	永沼 崇	1
久米 美樹	1	小林 英紀	2
小野 功	2	保坂 徹	1
佐藤 國寛	2	上野 奨真	

令和5年度 秋田県中学校体育連盟役員組織一覧

(会 長)	三浦 純也 (秋田西)				
(副 会 長)	駒木 利浩 (花 輪)	鳥井 雅則 (男鹿東)	菅 雅彦 (横手明峰)	菊地 俊博 (御野場)	
	佐々木正宜 (城 東)				
(監 事)	渡部 鋼喜 (比 内)	阿部 明 (本荘北)	高橋 俊英 (羽 後)		
(代 議 員)	谷内 直毅 (能代東)	鈴木 良二 (神 代)			
(理 事 長)	佐原 賢一 (秋田西)				
(副 理 事 長)	福山 健太 (秋田東)				
(理 事)	米沢谷 修 (県教委)	井上 元 (尾去沢)	藤田 進也 (大館東)	佐藤 謙吾 (能代東)	
	水沢 忍 (男鹿東)	三浦 大介 (本荘北)	高橋 宏徳 (西仙北)	高安 信義 (横手明峰)	
	西田 隆 (稲 川)				
(事務局長)	上野 奨真 (秋田西)				
(事務局員)	工藤 敬子 (秋田西)	後藤 大和 (秋田西)	三沢 咲子		

No.	種目(開催地)	部会長	副部会長	専門委員長	副専門委員長
1	陸上競技	菅原 明 (岩見三内)	奈良 育 (小 坂)	今野 哲 (秋田東)	木村 潤 (泉)
	なし 秋田 大北 (駅伝 秋田)		石塚 智佳 (将軍野)		齋藤 元 (秋田北)
			山田 仁美 (上小阿仁)		北林 寛 (鷹 巣)
					佐藤 雄大 (横手明峰)
2	水泳競技	赤川 清仁 (外旭川)	伊多波卓美 (北 陽)	小松 真人 (大 曲)	佐藤 國寛 (城 南)
	なし 秋田 秋田		高階 勝巳 (西明寺)		佐藤ひかる (山 王)
3	バスケットボール	田口 武美 (土 崎)	畠山 芳 (山 本)	中山 元 (外旭川)	工藤 央弥 (山 本)
	なし 本由 秋田		船木 格 (岩 城)		小林 英紀 (飯 島)
			笹山 洋希 (横手北)		菊池 卓 (横手北)
4	サッカー	伊藤 悟 (山 王)	櫻庭 豊 (天王南)	平塚 勝一 (飯 島)	河本 舜也 (御野場)
	なし 秋田 本由		佐々木正宜 (城 東)		相庭 隆弘 (西 目)
			今村 聡 (由 利)		大坂 哲也 (美 郷)
5	ハンドボール	高橋 俊英 (羽 後)	遠田 学 (湯沢北)	羽根川拓真 (湯沢北)	渡邊 彩花 (湯沢南)
	なし 湯雄 湯雄		笹山 洋希 (横手北)		
6	軟式野球	菊地 俊博 (御野場)	渡部 鋼喜 (比 内)	石川 央季 (土 崎)	成田裕一郎 (鷹 巣)
	なし 秋田 大北		小室 勉 (桜)		佐藤 和徳 (勝 平)
			菅原 和仁 (平 和)		泉 徳人 (大 曲)
7	体操競技	工藤 真弘 (能代二)	大山 裕 (御所野学院)	小原京之介 (泉)	保坂由希子 (能代二)
	なし 秋田 能山				
8	新体操	楢岡 瑞穂 (河 辺)	大山 裕 (御所野学院)	金子 万里 (泉)	高橋 玉美 (御野場)
	なし 秋田 秋田				
9	バレーボール	村上 道夫 (象 潟)	田中 覚 (田 代)	伊藤 祐之 (秋田南)	加賀谷 卓 (山 王)
	なし 大北 大仙		鈴木 太 (秋田南)		小川 健介 (湯沢南)
			渡邊 朋哉 (中 仙)		水沢 祐希 (能代南)
10	ソフトテニス	武田 俊一 (大館一)	菊地 篤 (雄 和)	金丸 岳 (御野場)	小山 靖雄 (大館一)
	なし 大北 横手		山本 伸洋 (増 田)		渡邊 泰介 (御所野学院)
					伊藤 知己 (美 郷)
11	卓球	小玉 克男 (大 湯)	山崎 悟 (下川浴)	菅原 岳 (泉)	米澤 佳祐 (比 内)
	なし 秋田 能代		石井 学 (秋大附)		佐藤 逸香 (秋田南)
					福島 一博 (中 仙)
12	バドミントン	藤原 修悦 (西仙北)	鈴木 幸栄 (西仙北)	船山 瞳 (大 曲)	利 敬一郎 (横手清陵)
	なし 大仙 大仙				
13	ソフトボール	堀江 岳志 (琴 丘)	東海林俊介 (矢 島)	佐藤 英樹 (御野場)	中嶋俊平 (東 雲)
	なし 本由 秋田		坂谷 陽 (秋田東)		坂谷日向 (秋田東)
					猪股真由子 (本荘東)
14	柔道	筒井 裕一 (飯 島)	檜森 秀樹 (東 雲)	水沢 忍 (男鹿東)	津谷 健永 (鷹 巣)
	なし 秋田 男湯南 東北大会(秋田)		山田 敬輔 (天 王)		近藤 大地 (山 王)
					須田 達 (仙 北)
15	剣道	畠山 宏良 (勝 平)	菊地 重則 (合 川)	西根 義明 (角 館)	出町 吉弘 (大曲南)
	なし 秋田 秋田 東北大会(秋田)		佐藤 隆 (東由利)		池田 央 (秋大附)
			島田 智 (大曲南)		縄田屋晃大 (秋田北)
16	相撲	西鳥羽 裕 (美 郷)	鳥井 雅則 (男鹿東)	鈴木 湧平 (美 郷)	工藤 聡 (鷹 巣)
	なし 秋田 男湯南				
17	スキー	駒木 利浩 (花 輪)	駒木 聖子 (大館東)	海沼 哲史 (十和田)	安保 正崇 (十和田)
	- 鹿角 -		石川 真一 (協 和)		松井 知則 (美 郷)
					高橋 仁 (稲 川)
18	ラグビー	森山 直人 (男鹿南)	佐々木雄治 (秋田北)	安藤 陽 (男鹿東)	佐藤 大 (秋田北)
	なし 秋田 男湯南				
19	スケート	佐々木正宜 (城 東)		上野 奨真 (秋田西)	

【オープン競技】

フェンシング競技 担当 成田隆志(秋田市役所)
ゴルフ競技 担当 伊藤昌市(県ゴルフ連盟)

秋田県中学校体育連盟事務局
秋田市立秋田西中学校内

専用電話

TEL 018-838-5178 FAX 018-838-5179

E-mail info@akita-chuta.com

令和5年度 郡市中学校体育連盟名簿

秋田県中学校体育連盟事務局 〒010-1632 秋田市新屋大川町19-75 秋田市立秋田西中学校内
 電話 018-838-5178 FAX 018-838-5179
 E-mail info@akita-chuta.com

No.	郡市	会長	副会長	理事	事務局長	事務局
1	鹿角	駒木利浩 (花輪)	駒木利浩 (花輪)	井上元 (尾去沢)	阿部匡宏 (花輪)	鹿角市立花輪中学校 〒018-5201 鹿角市花輪字陣場125番地 電話 0186-23-2257 FAX 0186-23-2260 E-mail hanawa-jhs@ink.or.jp
2	大館北秋田	渡部綱喜 (比内)	渡部綱喜 (比内)	藤田進也 (大館東)	伴野拓海 (大館東)	大館市立東中学校 〒017-0043 大館市有瀬5丁目2-8 電話 0186-42-2835 FAX 0186-43-5359 E-mail daihokuchutai@yahoo.co.jp
3	能代山本	谷内直毅 (能代東)	谷内直毅 (能代東)	佐藤謙吾 (能代東)	佐藤謙吾 (能代東)	能代市立能代東中学校 〒016-0122 能代市南田字東原田251-1 電話 0185-58-3050 FAX 0185-58-3051 E-mail higashichu@school-noshiro.jp
4	秋田市	三浦純也 (秋田西)	菊地俊博 (御野場)	佐原賢一 (秋田西)	上野英真 (秋田西)	秋田市立秋田西中学校 〒010-1632 秋田市新屋大川町19-75 電話 018-838-5178 FAX 018-838-5179 E-mail info@akita-chuta.com
5	男鹿湯上南秋	鳥井雅則 (男鹿東)	鳥井雅則 (男鹿東)	水沢忍 (男鹿東)	高木聡馬 (男鹿東)	男鹿市立男鹿東中学校 〒010-0841 男鹿市船越字根木169番地 電話 0185-25-3215 FAX 0185-25-3214 E-mail oga-east@namahage.ne.jp
6	本荘由利	阿部明 (本荘北)	阿部明 (本荘北)	三浦大介 (本荘北)	佐藤星子 (本荘北)	由利本荘市立本荘北中学校 〒015-0014 由利本荘市石崎字山ノ神11-304 電話 0184-22-0321 FAX 0184-23-2778 E-mail honkita-jh@edu.city.yurihonjo.akita.jp
7	大曲仙北	鈴木良二 (神代)	鈴木良二 (神代)	高橋宏徳 (西仙北)	鈴木 衛 (大曲)	大曲市立大曲中学校 〒014-0016 大曲市若竹町7番17号 電話 0187-63-2222 FAX 0187-63-2221 E-mail nb-nishisenty@edu.city.daisen.akita.jp (西仙北中学校)
8	横手市	菅雅彦 (横手明峰中)	菅雅彦 (横手明峰中)	高安信義 (横手明峰中)	高安信義 (横手明峰中)	横手市立横手明峰中学校 〒013-0415 秋田県横手市大雄藤巻西10 電話 0182-38-8500 FAX 0182-52-3901 E-mail yokoterneihochu@yokote-edu.jp
9	湯沢・雄勝	高橋俊英 (羽後)	高橋俊英 (羽後)	西田 隆 (稲川)	西田 隆 (稲川)	湯沢市立稲川中学校 〒012-0106 湯沢市三梨町字間田140 電話 0183-42-2160 FAX 0183-42-2161 E-mail 38946@sch.city.yuzawa.jp

令和5年度 郡市別専門委員長一覧

No	鹿角		大嶺・北秋		能代山本		秋田		男鹿湯上南秋		本荘由利		大曲・仙北		横手		湯沢・雄勝		
	氏名	学校名	氏名	学校名	氏名	学校名	氏名	学校名	氏名	学校名	氏名	学校名	氏名	学校名	氏名	学校名	氏名	学校名	
1	根本 清一	小坂	篠原 康輔	大嶺一	茂内 昌貴	二ツ井	木村 潤	泉	吉田 義章	羽城	村上 淳	本荘南	杉山 剛	大曲	柴田 恵子	平鹿	有原 廉	湯沢北	
2			根本 大輔	大嶺東	松尾みどり	能代一	佐藤ひかる	山王				象潟	小松 真人	大曲	(小田嶋正 耕)	横手南	新山 松恵	羽後	
3	根市 総	花輪	杉沢 美穂	大嶺西 情報学院	工藤 央弥	山本	小林 英紀	飯島	小玉 智和	五城目一	石川 朝	本荘東	佐藤 智仁	西仙北	菊池 卓	横手北	藤川 和之	湯沢南	
4			野呂 真	大嶺一			河本 舜也	御野場	佐藤 勝範	天王南	鎌田 和之	本荘東	大阪 哲也	美郷					
5																	佐藤 彩花	湯沢南	
6	佐藤 脩平	花輪	成田 佳	合川中	福司 陽平	山本	佐々木博文	山王	眞壁 豪	天王	藤田 智也	本荘東	飛嶋 秀輔	仙北	照井 薫	十文字	加賀 友範	湯沢北	
7					保坂由希子	能代二	鎌田 拓朋	下北手											
8							金子 万里	泉											
9	バレーボール	阿部壮一郎	高橋 志成	下川岩	水沢 佑希	能代南	嵯峨 隆之	秋田北	佐藤富美男	男鹿東	佐々木知美	大内	猪本 ゆかり	中仙	高橋 亮	増田	石垣 修	山田	
10	ソフトテニス	泉 翔太	笹原 健吾	大嶺東	菊池 久弥	能代東	三浦 春佳	將軍野	島山 紀彦	八郎潟	村井 理	仁賀保	小松 朋子	神代	米澤 将文	十文字			
11	卓球	成田 千咲	藤根 和人	鷹巣	浅利 崇史	八峰	高橋 卓	城南	黒田有珠子	大潟	東海林祐輔	本荘東	福島 一博	中仙	阿部 寛	横手南	赤平 吉秀	稲川	
12	バドミントン												吉田 裕耶	西仙北					
13	ソフトボール				大淵 康孝	琴丘	三浦 美静	城南			打矢 貴久	西目							
14	柔道		菅原 将也	森吉	安田亜希子	二ツ井	鈴木 雄大	城東	大関 隆貴	五城目一	佐々木達郎	本荘北	須田 達	仙北	最上 公博	横手南	菊地 至	湯沢南	
15	剣道	斉藤 壮生	田中祐太郎	大嶺一	齊藤 良太	能代二	佐々木 智裕	城東	戸田 健太	八郎潟	佐々木裕治	岩城	高橋 涼	生保内	金澤 晃一	平鹿	岩井川杏子	湯沢北	
16	相撲		成田 政己	合川									鈴木 湧平	美郷					
17	スキー	安保 正崇	成田 智彦	森吉	松田 浩	藤里学園	佐原 賢一	秋田西					松井 知則	美郷	(高橋 俊)	増田	高橋 仁	稲川	
18	ラグビー						有明 葵太	將軍野	佐藤 琢真	男鹿南									
19	駅伝		篠原 康輔	大嶺一			木村 潤	泉			村上 淳	本荘南	杉山 剛	大曲			高山安弘	湯沢南	

令和5年度 秋田県中学校体育連盟 事業・会務報告(案)

月	期	日	中体連関係 事業・会務	会 場
4	13	木	東北中体連臨時理事会	ZOOM会議
	8	月	代議員会13:30 総会15:00 功労賞等表彰式17:00	イヤタカ
5	10	水 ~ 11 木	東北中体連第1回役員会 東北六県体育関係者会議	宮城県
	23	火	合同会議①15:00	参加者所属校(ZOOM会議)
	24	水 ~ 25 木	東北中体連第2回役員会・専門部総会	宮城県
	29	月	研究委員会①15:30~	参加者所属校(ZOOM会議)
6	1	木 ~ 2 金	日本中体連評議員会	東京都
		~ 28 水	県中総体抽選会	各競技専門部にて開催
7	8	土 ~ 9 日	県総合体育大会(剣道)	県立武道館
	15	土 ~ 17 日	県総合体育大会(主会期) ※自然災害による延期競技あり	県内各体育施設
	22	土	県総合体育大会(延期競技)/バスケットボール・バドミントン・ハンドボール・柔道・新体操	県内各体育施設
	22	土 ~ 23 日	県総合体育大会(延期競技)陸上競技・サッカー・ソフトテニス・ソフトボール・体操競技	県内各体育施設
	22	土 ~ 24 月	県総合体育大会(ラグビー)	秋田スポーツPLUS・ASPスタジアム
	23	日	県総合体育大会(延期競技)卓球	県内各体育施設
	24	月 ~ 28 金	県総合体育大会(軟式野球)	さきがけ八橋球場・こまちスタジアム・長沼球場
8	1	火 ~ 10 木	東北中学校体育大会(夏季競技)	東北各県
	1	火 ~ 3 木	東北中学校体育大会(剣道)	県立武道館
	7	月 ~ 9 水	東北中学校体育大会(柔道)	県立武道館
	17	木 ~ 26 土	全国中学校体育大会(夏季競技)	四国ブロック開催
9	2	土	秋季大会(水泳競技)	県立総合プール
	2	土	秋季大会(相撲)	県立武道館
	14	木 ~ 15 金	東北中体連第1回理事会	福島県
	17	日	県総合体育大会(駅伝)	秋田県立中央公園スポーツゾーン
	23	土 ~ 24 日	秋季大会(陸上競技)	大館市菅長根山運動公園陸上競技場
	26	火	研究委員会②	参加者所属校(ZOOM会議)
10	30	土	秋季大会(体操競技)	能代市総合体育館
	1	日	秋季大会(体操競技)	能代市総合体育館
	7	土 ~ 8 日	秋季大会(ソフトボール)	向浜野球場、勝平市民グラウンド
	14	土 ~ 15 日	秋季大会(サッカー)	仁賀保グリーンフィールド、西目カントリーパークサッカー場、TDK-ASC
	14	土 ~ 15 日	秋季大会(ソフトテニス)	大森テニスコート
	19	木 ~ 20 金	東北中体連第3回役員会	山形県
	21	土	秋季大会(新体操)	御所野学院体育館
11	27	金 ~ 28 土	東北中学校駅伝大会	山形県総合運動公園
	28	土 ~ 29 日	秋季大会(卓球)	能代市総合体育館
	3	金 ~ 5 日	秋季大会(軟式野球)	ニプロハチドーム
	3	金 ~ 4 土	秋季大会(柔道)	男鹿市総合体育館
	4	土 ~ 5 日	秋季大会(ラグビー)	男鹿市総合運動公園球技場
	6	月	研究委員会③15:30~	参加者所属校(ZOOM会議)
	8	水	合同会議②15:30~	参加者所属校(ZOOM会議)
	11	土 ~ 12 日	秋季大会(バレーボール)	大仙市ふれあい体育館、サン・スポーツランド協和体育館
	11	土 ~ 12 日	秋季大会(バドミントン)	美郷町総合体育館リリオス
	11	土	秋季大会(剣道)	県立武道館
	11	土	東北中学校体育大会(フィギュアスケート)	宮城県
12	8	水	合同会議②15:30~	参加者所属校(ZOOM会議)
	18	土 ~ 19 日	秋季大会(バスケットボール)	CNAアリーナ
	25	土 ~ 26 日	秋季大会(ハンドボール)	湯沢北中学校体育館
	15	金	東北中体連第2回理事会	宮城県仙台市
	16	土 ~ 17 日	全国中学校体育大会(駅伝)	滋賀県希望が丘文化公園スポーツゾーン芝生ランド
1	22	土 ~ 23 日	東北中学校体育大会(アイスホッケー)	青森県八戸市
	22	土 ~ 23 日	東北中学校体育大会(スピードスケート)	山形県山形市
	12	金 ~ 14 日	県総合体育大会(スキー)	花輪スキー場
2	18	木 ~ 19 金	日本中学校体育連盟研究大会京都大会	京都府
	21	日 ~ 22 月	東北中学校スキー大会(ジャンプ)	矢神飛躍台(岩手県)
	25	木 ~ 28 日	全国中学校スケート大会(アイスホッケー)	東京都
	26	金 ~ 28 日	東北中学校スキー大会(クロスカントリー)※アルペンが雪不足のため中止	岩城青少年スポーツセンター(青森県)
3	3	土 ~ 6 火	全国中学校スケート大会(スピード・フィギュア)	長野県長野市 エムウェーブ・ビッグハット
	6	火 ~ 9 金	全国中学校スキー大会	長野県野沢温泉村
	7	水	研究委員会④15:30~	参加者所属校(ZOOM会議)
	13	火	合同会議③15:30~	参加者所属校(ZOOM会議)
3	14	水 ~ 15 木	東北中体連第4回役員会	宮城県
	7	木 ~ 8 金	臨時評議員会・理事会	東京都
3	28	木 ~ 29 金	会計監査(28日:監事2名 29日:監事1名)	事務局校 校長室

令和5年度秋田県中学校体育連盟主催大会 日程一覧

2023/3/28 現在

種目	春季大会		秋季大会	
	期日	会場	期日	会場
1 陸上競技	7/15(土)～17(日)	秋田県立中央公園陸上競技大会 陸上競技大会	第22回秋田県中学校秋季陸上競技大会	長根山運動公園陸上競技場
2 水泳競技	7/15(土)～17(日)	秋田県立中央公園水泳競技大会	第39回秋田県中学校秋季水泳競技大会	秋田市・秋田県立総合プール
3 バスケットボール	7/15(土)～17(日)	秋田県立総合プール	第54回秋田県中学校秋季バスケットボール大会	CNAアリーナ★あきた
4 サッカー	7/15(土)～17(日)	由利本荘総合防災公園ナイスタジアム	第66回秋田県中学校秋季サッカー大会	仁賀保グリーンフィールド
5 ハンドボール	7/15(土)～17(日)	秋田県立総合プール	秋田県中学校秋季ハンドボール大会	秋田県立総合プール
6 軟式野球	7月24日(月)～28日(金) 予備日29日(月)	さきかげ八幡球場 秋田県立野球場(こまちスタジアム) 湯上市長沼球場	第72回秋田県中学校秋季軟式野球大会	湯沢北中学校体育館
7 体操競技	7/15(土)～16(日)	秋田県立体育館	第52回秋田県中学校秋季体操競技大会	能代市総合体育館 ※県高校新人体操競技大会と合同開催
8 新体操	7月16日(日)	CNAアリーナ★あきた サブアリーナ	第44回秋田県中学校秋季新体操大会	御所野学院高校体育館
9 バレーボール	7月15日(土)～16日(日)	タクミアリーナ	令和5年度秋田県中学校秋季バレーボール大会	大館市ニプロハチ公ドーム
10 ソフトテニス	7/18(土)・16(日)	高館公園高館テニスコート	第60回秋田県中学校秋季ソフトテニス大会	榎手市 大森テニスコート
11 バドミントン	7/15～16	美郷町総合体育館リオス	第24回秋田県中学校秋季バドミントン大会	美郷町総合体育館リオス
12 卓球	7/15(土)～16(日)	CNAアリーナ★あきた	秋田県中学校秋季卓球大会 兼 第25回全国中学校選抜卓球大会秋田県大会予選会	10/28(土)～29(日) 能代市総合体育館
13 ソフトボール	7/15(土)～16(日)	由利本荘市ソフトボール場	第28回秋田県中学校秋季ソフトボール大会	10/7(土)～8(日) 向浜野球場・勝平市民グラウンド(同時開催) 予備日 10/9(月) 向浜野球場
14 柔道	7/15(土)～16(日)	秋田県立武道館	第58回秋田県中学校秋季柔道大会	11/3(金)・11/4(土) 男鹿市総合体育館
15 剣道	7月8日(土)～9日(日)	秋田県立武道館	第35回秋田県中学校秋季剣道大会	11月11日(土) 秋田県立武道館
16 相撲	7/15(土)	秋田県立武道館	第40回秋田県中学校秋季相撲大会	9/2(土) 大館村民相撲場
17 スキー	1月上旬	鹿角市花輪スキー場	開催せず	開催せず
18 ラグビー	7/22(土)～24(月)	秋田スポーツPLUS・ASPスタジアム	秋田県中学校秋季ラグビーフットボール大会	11/4(土)～5(日) 男鹿市総合運動公園ラグビー場
19 駅伝	9/17(日)	秋田県立中央公園スポーツゾーン内コース	開催せず	開催せず
フエンスシング	7/15(土)	秋田県スポーツ科学センター3F	開催せず	開催せず
ゴルフ	7/24(月)	秋田樟台カントリークラブ	開催せず	開催せず

令和4年度より県春季大会廃止

令和5年度秋田県大会結果一覧

	春季大会						総体						秋季大会						
	男子			女子			男子			女子			男子			女子			
	優勝	準優勝	3位	優勝	準優勝	3位	優勝	準優勝	3位	優勝	準優勝	3位	優勝	準優勝	3位	優勝	準優勝	3位	
1	陸上競技	秋田南 59年ぶり 2回目	横手南	平鹿	城南 3年連続 3回目	泉 南高等学校	城南 3年連続 3回目	泉	南高等学校	城南 3年連続 3回目	泉	城南 3年連続 3回目	城南 3年連続 3回目	泉	城南 3年連続 3回目	城南 3年連続 3回目	泉	城南 3年連続 3回目	泉
2	水泳競技	山王 3年連続 3回目	飯島	大館一	城東 4年ぶり 3回目	山王 比内	城東 4年ぶり 3回目	山王 比内	山王 比内	山王 比内	山王 比内	山王 比内	山王 比内	山王 比内	山王 比内	山王 比内	山王 比内	山王 比内	山王 比内
3	バスケットボール	横手南 初優勝	八竜	城東	秋田東 8回目	山王 泉	秋田東 8回目	山王 泉	秋田東 8回目	山王 泉	秋田東 8回目	山王 泉	秋田東 8回目	山王 泉	秋田東 8回目	山王 泉	秋田東 8回目	山王 泉	秋田東 8回目
4	サッカー	御野場 23年ぶり 2回目	大曲	天王南	本庄北	御野場	大曲	天王南	本庄北	御野場	大曲	天王南	本庄北	御野場	大曲	天王南	本庄北	御野場	大曲
5	ハンドボール	横手北 4年ぶり 2回目	湯沢北	羽後	湯沢南	湯沢北	羽後	湯沢南	湯沢北	羽後	湯沢南	湯沢北	羽後	湯沢南	湯沢北	羽後	湯沢南	湯沢北	羽後
6	軟式野球	大曲 28年ぶり 5回目	羽城 五城目一	鷹巣	本庄北	大曲	鷹巣	本庄北	大曲	鷹巣	本庄北	大曲	鷹巣	本庄北	大曲	鷹巣	本庄北	大曲	鷹巣
7	体操競技	能代二 35年ぶり 16回目	泉	泉	泉	泉	泉	泉	泉	泉	泉	泉	泉	泉	泉	泉	泉	泉	泉
8	新体操	横手明峰 2年ぶり 6回目	横手北	御野場	大館東	御野場	横手北	御野場	大館東	御野場	横手北	御野場	大館東	御野場	横手北	御野場	大館東	御野場	横手北
9	バレーボール	桜	秋田西	八郎潟	本庄東	大曲	八郎潟	本庄東	大曲	八郎潟	本庄東	大曲	八郎潟	本庄東	大曲	八郎潟	本庄東	大曲	八郎潟
10	ソフトテニス	矢島 54年ぶり 2回目	城南	秋田西	十文字	大館一	初優勝	本庄北	城南	田代	八郎潟 レイク	大曲	初優勝	本庄北	城南	田代	八郎潟 レイク	大曲	初優勝
11	卓球	大曲	城東	御野場	美郷	大曲	大曲	美郷	大曲	大曲	美郷	大曲	大曲	美郷	大曲	大曲	美郷	大曲	大曲
12	バドミントン	御野場 4年ぶり 8回目	勝平	鷹巣	城東	大曲	大曲	城東	大曲	大曲	城東	大曲	大曲	城東	大曲	大曲	城東	大曲	大曲
13	ソフトボール	秋田北 10年ぶり 4回目	土崎	仙北	角館	勝平	土崎	勝平	土崎	勝平	土崎	勝平	土崎	勝平	土崎	勝平	土崎	勝平	土崎
14	柔道	鷹巣	男鹿東	美郷	合川	合川	合川	合川	合川	合川	合川	合川	合川	合川	合川	合川	合川	合川	合川
15	剣道	花輪 2年ぶり 3回目	神代	増田	花輪	花輪	花輪	花輪	花輪	花輪	花輪	花輪	花輪	花輪	花輪	花輪	花輪	花輪	花輪
16	相撲	将軍野 4年ぶり 12回目	男鹿東 男鹿南 天王南	秋田北	秋田北	秋田北	秋田北	秋田北	秋田北	秋田北	秋田北	秋田北	秋田北	秋田北	秋田北	秋田北	秋田北	秋田北	秋田北
17	スキー	飯島 初優勝	秋大附属	鷹巣	鷹巣	鷹巣	鷹巣	鷹巣	鷹巣	鷹巣	鷹巣	鷹巣	鷹巣	鷹巣	鷹巣	鷹巣	鷹巣	鷹巣	鷹巣
18	ラグビー	将軍野	秋田北	秋田北	秋田北	秋田北	秋田北	秋田北	秋田北	秋田北	秋田北	秋田北	秋田北	秋田北	秋田北	秋田北	秋田北	秋田北	秋田北
19	駅伝	飯島	秋大附属	鷹巣	鷹巣	鷹巣	鷹巣	鷹巣	鷹巣	鷹巣	鷹巣	鷹巣	鷹巣	鷹巣	鷹巣	鷹巣	鷹巣	鷹巣	鷹巣

総合体育大会

主会期:令和5年7月15日～17日

トラック・フィールド種目・予選・準決勝・決勝・記録表

競技会名 第72回秋田県中学校総合体育大会陸上競技大会

種目 秋田 秋田 秋田

コード 23053001

審判長 伊藤雅博 山村拓 小田嶋信也

主催団体 秋田県中学校体育連盟

競技場名 大館市長根山運動公園陸上競技場

記録主任 伊藤賢悦

コード 082020

日付	種目	レ-ス区分	組風速	順位	競技者名 所属	記録	順位	競技者名 所属	記録	順位	競技者名 所属	記録	順位	競技者名 所属	記録	順位	競技者名 所属	記録	順位	競技者名 所属	記録						
07/23	中学生男子 1年100m	決勝	-0.6	1	加賀谷 陽 秋大附属	12.19	2	大森 悠司 横手南	12.56	3	佐藤 汰一 秋田東	12.61	4	北見 珠斗 横手南	12.69	5	鈴木 大翔 横手明峰	12.73	6	高橋 歩虎 城南	12.82	7	阿部 悠雅 秋田東	12.86	8	中村 颯斗 外旭川	12.86
07/23	中学生男子 2年100m	決勝	-2.0	1	東海林 隆辰 川口南	11.55	2	福岡 唯斗 横手明峰	12.13	3	三船 真裕 横手北	12.27	4	佐藤 隼空 大館国際情報	12.36	5	石井 颯 御所野学院	12.42	6	日景 拓真 大館東	12.45	7	吹谷 侑音 秋田西	12.45	8	齋藤 旺冬 能代第一	12.50
07/23	中学生男子 3年100m	決勝	+1.1	1	川口 陽星 鷹巣	11.20	2	塩原 大篤 平鹿	11.24	3	横田 俊弥 山本	11.29	4	渡邊 光徠 秋田南	11.62	5	木村 来聖 大館国際情報	11.76	6	中村 颯斗 天王	11.96	7	中村 颯斗 天王	11.96	8	杉田 泰志 泉	12.11
07/23	中学生男子 共通200m	決勝	-0.9	1	熊井 要真 桜	23.13	2	田島 智也 大館第一	23.34	3	荒井 悠翔 桜	23.90	4	鈴木 隼斗 横手南	24.09	5	野呂 田凌央 能代南	24.43	6	三平 奏斗 城南	25.06	7	佐々木 暖翔 湯沢南	25.12	8	水原 大貴 花輪	欠場
07/23	中学生男子 共通400m	決勝		1	村上 宗祐 鷹巣	52.86	2	菅原 嗣也 合川	53.51	3	久米 悠斗 五城目第一	53.60	4	藤原 優牙 秋大附属	53.75	5	進藤 李輝 秋大附属	54.92	6	佐藤 奏汰 神代	54.92	7	菅原 慶士 羽城	55.13	8	足利 颯太 城東	55.32
07/23	中学生男子 共通800m	決勝		1	堀内 盟 飯島	1:57.41	2	菅原 泉吹 大館東	1:58.29	3	吉田 仁 秋大附属	4:37.48	4	坂 勇輔 能代第一	2:01.53	5	安藤 凜空 神代	2:02.33	6	藤原 湧牙 泉	2:05.66	7	佐々木 結夢 平鹿	2:06.57	8	早川 諒 飯島	2:09.19
07/23	中学生男子 1年1500m	決勝		1	佐々木 颯清 仁賀保	4:31.89	2	吉田 主梧 秋大附属	4:34.76	3	小坂 祥太郎 横手南	4:49.54	4	川口 尚輝 大館第一	4:49.80	5	佐々木 拓人 大曲	4:49.80	6	糸屋 昂雅 大館第一	4:52.02	7	三輪 歩宣 羽後	4:54.91	8	栗谷 惟斗 外旭川	4:55.78
07/23	中学生男子 共通3000m	決勝		1	伊藤 拓海 男鹿東	4:16.76	2	倉田 主梧 美郷	4:18.33	3	草名 木焯希 大館東	4:18.61	4	菅野 晃 飯島	4:19.73	5	永沢 幸之介 大曲	4:22.79	6	川越 泰育 秋田西	4:23.09	7	鈴木 佑真 横手明峰	4:27.50	8	茂内 拓規 鷹巣	4:29.01
07/23	中学生男子 2-3年1500m	決勝		1	猪俣 歩翔 雄勝	9:01.19	2	高橋 愛琉 泉	9:08.77	3	山口 翔 鷹巣	9:13.27	4	藤井 奏太 飯島	9:31.87	5	佐々木 大輔 協和	9:45.60	6	豊嶋 領仁 協和	9:50.45	7	金子 泰蔵 秋大附属	9:50.52	8	古田 陸翔 花輪	9:53.00
07/23	中学生男子 共通4x100mR	決勝	-0.9	1	吉田 紘蒼 御所野学院	14.99	2	永井 奏汰 稲川	15.84	3	高橋 運久 城東	16.60	4	大信田 悠仁 尾去沢	16.73	5	望井 邦仁 山王	16.75	6	佐々木 椋平 大内	17.66	7	高橋 士龍 平鹿	17.69	8	山田 準規 大曲	失格16
07/23	中学生男子 低学年4x100mR	決勝		1	秋大附属	47.12	2	横手明峰	47.54	3	横手南	47.82	4	秋田東	48.15	5	秋田西	48.46	6	御所野学院	49.15	7	泉	49.61	8	山王	49.70
07/23	中学生男子 共通4x100mR	決勝		1	秋田南	43.83	2	平鹿	44.75	3	桜	45.27	4	御所野学院	45.56	5	花輪	45.69	6	能代第一	45.94	7	泉	46.47	8	鷹巣	失格R1
07/22	中学生男子 共通走高跳	決勝		1	渡邊 結平 東海林隆辰	6m48	2	小西 亜海 横手南	6m21	3	菅原 悠和 山王	5m83	4	佐藤 唯翔 湯沢南	5m76(2.0)	5	大橋 和羽 横手明峰	5m74	6	谷口 陽一 花輪	5m70	7	岡部 智也 御所野学院	5m70	8	武石 優人 八竜	5m57
07/23	中学生男子 共通砲丸投[5.000kg]	決勝		1	藤田 侔翔 平鹿	12m25	2	桜庭 航 秋田西	10m98	3	大沢 勇斗 上小阿仁	10m84	4	田森 孔明 八竜	10m70	5	佐藤 蒼真 外旭川	10m54	6	沼澤 来我 秋田西	10m34	7	佐藤 清 増田	10m33	8	畑口 雄真 雄勝	9m94
07/23	中学生男子 共通四種競技	決勝		1	大野 忠晴 秋田南	2564点	2	鎌田 虎次郎 十文字	2024点	3	成田 飛翔 横手明峰	1954点	4	中村 尊音 秋大附属	1576点	5	高野 典史 平鹿	1548点	6	高橋 未来 秋田西	1268点	7	後藤 煌忠 秋大附属	934点	8	金澤 瑛太 花輪	770点

男子共通3000m 予選 8分53秒54 大会新 全国標準突破 猪俣歩翔(雄勝)

走高跳 棒高跳において同記録で順位がついているものは無効試技数の差による。

2023 全県駅伝競走大会 第54回中学男子駅伝競走大会 第72回秋田県中学校総合体育大会駅伝競走大会 成績表

令和5年9月17日(日) 10:40 競技開始

秋田県 県立中央公園内周回コース

審判長: [山村 拓] [駒野 仁彦]

順位	No.	チーム名	1区 3.1km	2区 3.0km	3区 3.0km	4区 3.0km	5区 3.0km	6区 3.0km	所要時間
1位	2	飯島	藤井 奏太③ (2) 9' 56"	佐々木大輔③ (3) 9' 39" <2> 19' 35"	早川 諒③ (6) 10' 18" <3> 29' 53"	堀内 盟③ (1) 9' 15" 区賞 <1> 39' 08"	早川 駿① (3) 10' 16" <1> 49' 24"	菅野 混③ (2) 10' 17" <1> 59' 41"	59分41秒
2位	25	秋大附属	吉田 仁① (3) 9' 56"	金子 泰蔵② (7) 10' 15" <4> 20' 11"	石井 蓮② (4) 10' 16" <5> 30' 27"	三浦 雄介③ (5) 10' 03" <4> 40' 30"	西方 洸太③ (2) 10' 14" <4> 50' 44"	進藤 李輝③ (1) 10' 07" 区賞 <2> 1' 00' 51"	1時間00分51秒
3位	7	鷹巣	茂内 拓規③ (1) 9' 51" 区賞	山口 翔③ (1) 9' 16" 区賞 <1> 19' 07"	村上 宗祐③ (3) 10' 10" <1> 29' 17"	金田 唯都① (10) 10' 37" <3> 39' 54"	小野 暖心② (4) 10' 28" <2> 50' 22"	佐藤 優々瑚① (7) 10' 38" <3> 1' 01' 00"	1時間01分00秒
4位	9	雄勝	佐藤 之仁③ (11) 10' 20"	菅 裕翔③ (4) 10' 01" <5> 20' 21"	猪俣 歩翔③ (1) 9' 04" 区賞 <2> 29' 25"	内藤 輝③ (3) 9' 54" <2> 39' 19"	佐藤 伊織② (18) 11' 18" <3> 50' 37"	高橋 吉成① (4) 10' 26" <4> 1' 01' 03"	1時間01分03秒
5位	4	大曲	三浦 創③ (14) 10' 31"	三森 蒼真② (8) 10' 17" <9> 20' 48"	永沢 幸之介③ (4) 10' 16" <8> 31' 04"	後藤 蓮③ (8) 10' 35" <7> 41' 39"	藤本 航己③ (1) 9' 59" 区賞 <6> 51' 38"	鈴木 啓介③ (3) 10' 23" <5> 1' 02' 01"	1時間02分01秒
6位	1	美郷	鈴木 快斗② (9) 10' 14"	倉田 圭梧② (2) 9' 31" <3> 19' 45"	伊藤 鴻② (11) 10' 37" <4> 30' 22"	小松 風雅③ (7) 10' 14" <5> 40' 36"	菅原 真太郎② (6) 10' 45" <5> 51' 21"	中野 瑛琉③ (12) 10' 51" <6> 1' 02' 12"	1時間02分12秒
7位	13	横手南	石川 悠人③ (4) 9' 57"	小坂 祥太郎① (19) 10' 42" <7> 20' 39"	小西 亜海③ (7) 10' 19" <7> 30' 58"	石垣 来③ (13) 10' 51" <8> 41' 49"	鈴木 慧斗③ (5) 10' 32" <7> 52' 21"	大部 隆平③ (7) 10' 38" <7> 1' 02' 59"	1時間02分59秒
8位	12	協和	豊嶋 領仁③ (5) 10' 03"	進藤 翔愛③ (21) 10' 45" <10> 20' 48"	豊嶋 駿仁③ (2) 10' 00" <6> 30' 48"	加藤 羽流① (9) 10' 36" <6> 41' 24"	鈴木 太陽① (10) 11' 01" <8> 52' 25"	鈴木 混太③ (15) 11' 16" <8> 1' 03' 41"	1時間03分41秒
9位	18	西仙北	柳葉 一路③ (15) 10' 39"	櫻田 生吹③ (15) 10' 37" <16> 21' 16"	戸島 輝星③ (8) 10' 27" <12> 31' 43"	田村 慶松③ (15) 10' 56" <12> 42' 39"	本間 寛瑛③ (14) 11' 10" <12> 53' 49"	佐藤 聖琉③ (9) 10' 42" <9> 1' 04' 31"	1時間04分31秒
10位	23	男鹿東	小林 奏綺③ (13) 10' 26"	中山 熙一② (9) 10' 19" <8> 20' 45"	小玉 大佑① (22) 11' 31" <15> 32' 16"	小山田 周泰③ (6) 10' 05" <10> 42' 21"	加藤 陽向③ (17) 11' 15" <11> 53' 36"	戸嶋 綺星月③ (13) 11' 06" <10> 1' 04' 42"	1時間04分42秒
11位	14	大館一	川口 尚輝① (10) 10' 18"	羽沢 琉飛② (17) 10' 39" <13> 20' 57"	笹森 琉仁② (9) 10' 29" <10> 31' 26"	佐藤 佑真③ (11) 10' 46" <9> 42' 12"	佐藤 佑人① (8) 10' 54" <9> 53' 06"	渡辺 倅成① (19) 11' 46" <11> 1' 04' 52"	1時間04分52秒
12位	5	横手明峰	及川 宗思③ (17) 10' 45"	鈴木 佑真③ (6) 10' 09" <12> 20' 54"	佐々木 喬一③ (10) 10' 32" <9> 31' 26"	高橋 璃空② (14) 10' 55" <11> 42' 21"	鈴木 悠仁① (11) 11' 03" <10> 53' 24"	佐々木 大和③ (17) 11' 31" <12> 1' 04' 55"	1時間04分55秒
13位	11	角館	鈴木 優雅③ (16) 10' 40"	佐々木 桂志③ (14) 10' 29" <14> 21' 09"	鈴木 嶺② (12) 10' 41" <13> 31' 50"	阿部 秀侍② (20) 11' 27" <13> 43' 17"	草薨 巖汰③ (12) 11' 04" <13> 54' 21"	佐藤 陽斗③ (14) 11' 14" <13> 1' 05' 35"	1時間05分35秒
14位	26	横手北	及川 郁人② (6) 10' 08"	細谷 心夢③ (20) 10' 44" <11> 20' 52"	木村 朱吾② (13) 11' 01" <14> 31' 53"	押切 快澄② (21) 11' 28" <14> 43' 21"	小原 壮③ (13) 11' 06" <14> 54' 27"	佐藤 秀真② (16) 11' 29" <14> 1' 05' 56"	1時間05分56秒
15位	10	中仙	田口 正真③ (21) 11' 00"	井上 優② (15) 10' 37" <19> 21' 37"	佐藤 淳之介② (16) 11' 08" <17> 32' 45"	藤澤 銀③ (19) 11' 25" <17> 44' 10"	中村 泰雅② (21) 11' 33" <19> 55' 43"	木元 翔太② (5) 10' 32" <15> 1' 06' 15"	1時間06分15秒
16位	27	土崎	高橋 壮汰③ (27) 11' 45"	中山 翔太③ (5) 10' 03" <21> 21' 48"	高橋 冴知① (18) 11' 12" <20> 33' 00"	平塚 栄太② (16) 10' 58" <16> 43' 58"	佐々木 健人① (22) 11' 44" <18> 55' 42"	佐藤 莉樹③ (6) 10' 37" <16> 1' 06' 19"	1時間06分19秒
17位	19	秋田西	川越 泰斉③ (24) 11' 22"	石岡 嶺衣③ (10) 10' 21" <20> 21' 43"	加藤 颯真② (21) 11' 28" <21> 33' 11"	佐藤 輝希人① (17) 11' 04" <18> 44' 15"	信田 修弥① (20) 11' 26" <17> 55' 41"	小野 凜人② (10) 10' 47" <17> 1' 06' 28"	1時間06分28秒
18位	6	花輪	児玉 遥飛② (7) 10' 11"	長牛 耀② (11) 10' 22" <6> 20' 33"	木村 陽斗③ (14) 11' 03" <11> 31' 36"	泉谷 陽一郎③ (23) 11' 48" <15> 43' 24"	根市 秀仁③ (15) 11' 12" <15> 54' 36"	田中 蒼空② (24) 12' 16" <18> 1' 06' 52"	1時間06分52秒
19位	3	平鹿	佐々木 結夢③ (18) 10' 46"	和田 晴風② (13) 10' 27" <15> 21' 13"	油谷 祐介② (17) 11' 10" <16> 32' 23"	細谷 斗馬② (24) 12' 09" <20> 44' 32"	岡根 隼人② (23) 11' 51" <20> 56' 23"	柴田 莉空② (10) 10' 47" <19> 1' 07' 10"	1時間07分10秒
20位	8	秋田東	澤田 石栞平③ (19) 10' 47"	佐藤 青空③ (18) 10' 40" <17> 21' 27"	工藤 峻也② (19) 11' 23" <18> 32' 50"	小川 遼真② (22) 11' 35" <19> 44' 25"	扇谷 天真① (16) 11' 14" <16> 55' 39"	鈴木 和睦② (20) 12' 01" <20> 1' 07' 40"	1時間07分40秒

記録欄 上段 区間順位 区間タイム
下段 累計順位 累計タイム

2023 全県駅伝競走大会 第54回中学男子駅伝競走大会 第72回秋田県中学校総合体育大会駅伝競走大会 成績表

令和5年9月17日(日) 10:40 競技開始

秋田県 県立中央公園内周回コース

審判長: [山村 拓] [駒野 仁彦]

順位	No.	チーム名	1区 3.1km	2区 3.0km	3区 3.0km	4区 3.0km	5区 3.0km	6区 3.0km	所要時間
21位	24	大館東	草名木煌希③ (26) 11' 32"	中濱良偉斗③ (24) 11' 03" <23> 22' 35"	谷本龍星② (24) 12' 32" <22> 35' 07"	菅原泉吹③ (4) 9' 56" <21> 45' 03"	畑井洋介① (24) 12' 08" <21> 57' 11"	盛内優馬① (22) 12' 07" <21> 1' 09' 18"	1時間09分18秒
22位	22	能代一	大坂勇輔③ (8) 10' 12"	設楽七海③ (25) 11' 21" <18> 21' 33"	益田昌将③ (19) 11' 23" <19> 32' 56"	佐々木和② (25) 12' 20" <22> 45' 16"	原田咲太郎① (24) 12' 08" <22> 57' 24"	佐藤蒼天③ (22) 12' 07" <22> 1' 09' 31"	1時間09分31秒
23位	17	城南	伊藤奏良② (25) 11' 29"	児玉勇那② (26) 12' 11" <24> 23' 40"	伊藤大雅① (26) 13' 18" <24> 36' 58"	佐藤瑠維斗③ (28) 14' 04" <24> 51' 02"	東海林廣人③ (19) 11' 25" <24> 1' 02' 27"	鈴木結太② (18) 11' 44" <23> 1' 14' 11"	1時間14分11秒
24位	20	桜	高橋菱輔③ (23) 11' 07"	高橋杜明② (28) 12' 39" <25> 23' 46"	和田嘉騎② (25) 12' 41" <23> 36' 27"	石塚琉慈① (26) 12' 45" <23> 49' 12"	伊藤慧士① (28) 13' 11" <23> 1' 02' 23"	池田光希② (21) 12' 03" <24> 1' 14' 26"	1時間14分26秒
25位	28	南高中等部	佐藤陽太③ (28) 13' 36"	平山蒼一郎① (27) 12' 29" <26> 26' 05"	小松祐翔① (27) 13' 19" <25> 39' 24"	守屋樹① (27) 13' 24" <25> 52' 48"	菊地哲平② (27) 12' 54" <25> 1' 05' 42"	成田悠人① (25) 12' 23" <25> 1' 18' 05"	1時間18分05秒
	29	外旭川	佐藤令空③ (22) 11' 02"	佐藤以琉③ (23) 10' 57" <22> 21' 59"	加藤颯③	山口羽太② (12) 10' 49"	齋藤陽② (9) 10' 56"	川村寿③ (27) 12' 37"	DNF
	15	泉 (オープン)	藤原鴻牙③ (20) 10' 52"	藤原優牙③ (22) 10' 54"	三澤斗羽③ (23) 11' 42"	高橋愛琉③ (2) 9' 37"	今野新大① (26) 12' 47"	中川夏輝③ (26) 12' 25"	1時間08分17秒
	21	八幡平 (オープン)	浅石峻太③ (11) 10' 20"	根本翔③ (12) 10' 26"	安保朝飛② (15) 11' 06"	戸舘創悟② (18) 11' 06"	浅石卓② (6) 10' 45"		DNF
	16	山王							DNS

記録欄 上段 区間順位 区間タイム
下段 累計順位 累計タイム

2023 全県駅伝競走大会 第29回中学女子駅伝競走大会 第72回秋田県中学校総合体育大会駅伝競走大会 成績表

令和5年9月17日(日) 9:20 競技開始

秋田県 県立中央公園内周回コース

審判長：[山村 拓] [駒野 仁彦]

順位	No.	チーム名	1区 3.1km	2区 2.1km	3区 2.1km	4区 2.1km	5区 3.0km	所要時間
1位	2	大館東	佐藤ひなた② (3) 11' 11"	石田萌愛菜② (1) 7' 12" 区賞 <2> 18' 23"	高野彩佳① (1) 7' 39" 区賞 <1> 26' 02"	能村月清③ (1) 7' 45" 区賞 <1> 33' 47"	平沢映月② (7) 11' 55" <1> 45' 42"	45分42秒
2位	3	美郷	熊谷結翔③ (2) 10' 51"	高橋心花① (9) 8' 12" <3> 19' 03"	石井悠祐① (3) 7' 57" <3> 27' 00"	浪岡あかり② (2) 8' 12" <2> 35' 12"	佐々木心葉① (4) 11' 18" <2> 46' 30"	46分30秒
3位	1	比内	吉田瑠衣③ (1) 10' 45" 区賞	佐藤優希② (2) 7' 32" <1> 18' 17"	長田彩花① (6) 8' 25" <2> 26' 42"	佐藤真希① (14) 9' 00" <4> 35' 42"	川口恋羽② (2) 11' 06" <3> 46' 48"	46分48秒
4位	4	鷹巣	佐藤瑚々渚③ (6) 11' 32"	佐藤暖胡① (3) 7' 41" <4> 19' 13"	大川侑愛② (2) 7' 52" <4> 27' 05"	佐藤陽菜② (4) 8' 25" <3> 35' 30"	畠山彩星③ (8) 12' 01" <4> 47' 31"	47分31秒
5位	22	協和	豊嶋心子① (8) 11' 36"	進藤愛月① (5) 7' 54" <7> 19' 30"	阿部美明① (4) 8' 13" <6> 27' 43"	齊藤怜依① (16) 9' 04" <8> 36' 47"	進藤妃莉① (6) 11' 51" <5> 48' 38"	48分38秒
6位	14	城南	小林あおい② (16) 12' 20"	船木爽羽③ (4) 7' 53" <9> 20' 13"	工藤健里② (11) 8' 36" <10> 28' 49"	升屋芽生③ (7) 8' 40" <10> 37' 29"	加藤心① (3) 11' 10" <6> 48' 39"	48分39秒
7位	11	泉	今野愛優③ (14) 12' 06"	池田理紗③ (18) 8' 46" <16> 20' 52"	土肥千笑③ (15) 8' 53" <14> 29' 45"	目黒ことみ③ (6) 8' 38" <13> 38' 23"	高橋愛紗① (1) 10' 17" 区賞 <7> 48' 40"	48分40秒
8位	6	花輪	古田麻乃② (7) 11' 35"	木村愛② (6) 7' 56" <8> 19' 31"	田中芹② (7) 8' 28" <8> 27' 59"	宮本蘭々乃① (8) 8' 41" <7> 36' 40"	渡邊未央① (9) 12' 15" <8> 48' 55"	48分55秒
9位	12	小坂	佐藤由奈③ (4) 11' 15"	安俣胡春③ (8) 7' 58" <5> 19' 13"	高田妃色③ (7) 8' 28" <5> 27' 41"	澤口未央① (13) 8' 48" <5> 36' 29"	藤田千咲③ (11) 12' 31" <9> 49' 00"	49分00秒
10位	19	西仙北	和田杏子① (12) 12' 00"	和 楓② (11) 8' 23" <11> 20' 23"	金 陽葵② (5) 8' 16" <9> 28' 39"	佐藤玲奈③ (8) 8' 41" <9> 37' 20"	菅原寛菜② (9) 12' 15" <10> 49' 35"	49分35秒
11位	7	平和	太田真緒③ (5) 11' 27"	今 紗雪② (6) 7' 56" <6> 19' 23"	小倉心音② (10) 8' 33" <7> 27' 56"	石郷岡なな③ (8) 8' 41" <6> 36' 37"	佐々木彩晴② (18) 13' 20" <11> 49' 57"	49分57秒
12位	5	大曲	武藤優妃音② (15) 12' 10"	佐藤詩和① (12) 8' 24" <12> 20' 34"	小澤結愛① (12) 8' 39" <11> 29' 13"	柴田悠奈① (3) 8' 24" <11> 37' 37"	畠谷幸花② (14) 12' 36" <12> 50' 13"	50分13秒
13位	8	角館	津嶋このみ② (18) 13' 04"	田口菜奈① (13) 8' 32" <18> 21' 36"	戸村のどか③ (13) 8' 52" <18> 30' 28"	大澤あかり② (5) 8' 34" <16> 39' 02"	渡辺蓮音③ (5) 11' 50" <13> 50' 52"	50分52秒
14位	13	中仙	長澤由珠③ (10) 11' 55"	三浦菜々緒② (19) 8' 48" <14> 20' 43"	高橋陽星① (13) 8' 52" <12> 29' 35"	佐々木桃花① (12) 8' 46" <12> 38' 21"	鈴木菜乃② (12) 12' 34" <14> 50' 55"	50分55秒
15位	10	横手南	佐藤璃香子① (9) 11' 51"	佐藤唯愛③ (10) 8' 22" <10> 20' 13"	和賀百花① (8) 9' 26" <13> 29' 39"	築山理乃① (17) 9' 06" <15> 38' 45"	堀江唯花③ (12) 12' 34" <15> 51' 19"	51分19秒
16位	20	桜	仲村滯音① (17) 12' 49"	佐藤希瓜① (14) 8' 33" <17> 21' 22"	藤内琴葉② (9) 8' 30" <17> 29' 52"	齋藤莉那③ (18) 9' 12" <17> 39' 04"	仲村里奏① (15) 12' 54" <16> 51' 58"	51分58秒
17位	18	御所野学院	小松芽衣② (11) 11' 58"	佐々木麻里② (17) 8' 44" <13> 20' 42"	飯島舞雪② (22) 9' 37" <17> 30' 19"	縄田屋璃子① (15) 9' 02" <18> 39' 21"	熊澤凜① (17) 13' 16" <17> 52' 37"	52分37秒
18位	17	平鹿	和泉凜音③ (13) 12' 03"	高橋虹愛② (16) 8' 43" <15> 20' 46"	菊地凜② (17) 9' 09" <16> 29' 55"	大塚紗来② (11) 8' 44" <14> 38' 39"	亀井沢結奈③ (23) 14' 26" <18> 53' 05"	53分05秒
19位	25	南高等部	長里樹莉① (19) 13' 10"	山本一稀③ (21) 9' 08" <20> 22' 18"	麻生哩瑚① (18) 9' 11" <19> 31' 29"	三浦杏樹① (19) 9' 15" <19> 40' 44"	佐藤湖陽② (20) 13' 34" <19> 54' 18"	54分18秒
20位	23	秋田西	常田千愛② (23) 13' 37"	佐々木唯② (24) 9' 39" <24> 23' 16"	渋谷音葉② (16) 9' 02" <22> 32' 18"	眞壁愛梨② (21) 9' 52" <22> 42' 10"	佐藤芽美① (16) 13' 10" <20> 55' 20"	55分20秒
21位	9	合川	森岡映幸② (21) 13' 22"	松井華里奈③ (20) 8' 49" <19> 22' 11"	齋藤佑月③ (21) 9' 35" <20> 31' 46"	藤島美玲① (22) 10' 12" <20> 41' 58"	工藤愛都未① (22) 14' 25" <21> 56' 23"	56分23秒
22位	24	飯島	鈴木双葉③ (24) 13' 51"	安俣侑夏① (15) 8' 42" <21> 22' 33"	佐々木美音② (23) 9' 38" <21> 32' 11"	保坂桃花② (20) 9' 48" <21> 41' 59"	東海林美央② (24) 14' 50" <22> 56' 49"	56分49秒
23位	16	秋大附属	吉田花③ (20) 13' 17"	斉藤ゆきみ② (25) 9' 54" <23> 23' 11"	近藤翔耶② (24) 9' 59" <23> 33' 10"	田中佑奈② (23) 10' 17" <23> 43' 27"	池田成希① (19) 13' 24" <23> 56' 51"	56分51秒
24位	21	土崎	平川夏帆③ (25) 14' 40"	辻口景都③ (22) 9' 24" <25> 24' 04"	本間唯楓③ (19) 9' 18" <24> 33' 22"	花田瑞希③ (24) 10' 32" <24> 43' 54"	阿部莉奈③ (25) 15' 08" <24> 59' 02"	59分02秒
25位	15	秋田北	齊藤玲子② (22) 13' 36"	高橋里奈② (23) 9' 25" <22> 23' 01"	宮野由衣② (25) 11' 12" <25> 34' 13"	渋谷菜那② (25) 11' 25" <25> 45' 38"	船木理央② (21) 14' 10" <25> 59' 48"	59分48秒

記録欄 上段 区間順位 区間タイム
下段 累計順位 累計タイム

第72回秋田県中学校総合体育大会水泳競技大会

男子

2023年7月15日～7月29日

秋田県立総合プール

自由形 50m	1 近藤 テオ 山王 中3 大会新 24.51	2 柿崎 日向 十文字 中3 26.09	3 中川 光 湯沢南 中3 26.10	4 古仲 泰輝 男鹿南 中2 26.17	5 白幡 千紘 本荘東 中3 26.28	6 成田 輝星 北陽 中2 26.34	7 菅原康太郎 角館 中3 26.53	7 村上 大我 桜 中3 26.53
	自由形 100m	1 近藤 テオ 山王 中3 大会新 53.28	2 伊藤 碧 秋田東 中3 55.49	3 酒井 陽太 桜 中2 57.29	4 柿崎 日向 十文字 中3 57.95	5 白幡 千紘 本荘東 中3 58.44	6 小松 和久 飯島 中3 59.10	7 松岡美之介 能代第二 中3 59.46
自由形 200m	1 伊藤 竜弥 南高中部 中3 1:57.43	2 加藤 陽 山王 中3 2:01.61	3 伊藤 碧 秋田東 中3 2:02.17	4 佐藤 紡義 桜 中2 2:10.79	5 松岡美之介 能代第二 中3 2:11.92	6 小松 和久 飯島 中3 2:11.92	7 荘司 奏海 本荘南 中2 2:17.63	8 小林 敬樹 桜 中1 2:19.80
自由形 400m	1 伊藤 竜弥 南高中部 中3 大会新 4:08.30	2 古仲 泰輝 男鹿南 中2 4:22.54	3 半澤涼太郎 比内 中3 4:32.60	4 荘司 奏海 本荘南 中2 4:48.68	5 小林 敬樹 桜 中1 4:48.96	6 堀内 悠帆 大館国際情報 中2 4:50.88	7 相馬幸太郎 秋大附属 中2 4:51.92	8 杉山 紘介 将軍野 中3 4:53.57
自由形 1500m (800m)	1 加藤 陽 山王 中3 17:11.14 9:09.63	2 小松 海道 大館一 中3 17:22.39 9:08.94	3 半澤涼太郎 比内 中3 17:42.71 9:17.54	4 淡路 千煌 秋大附属 中3 19:04.76 10:09.35	5 杉山 紘介 将軍野 中3 19:38.81 10:25.42	6 金子 怜 大曲 中2 20:18.27 10:37.80	7 熊谷 尚洗 飯島 中3 20:47.79 10:50.10	8 浪岡 佑成 大館東 中2 21:43.48 11:30.14
背泳ぎ 100m	1 成田 真翔 大館一 中3 1:02.24	2 三熊 颯太 東雲 中1 1:04.21	3 高橋 涼太 城南 中3 1:04.93	4 長谷川高真 飯島 中2 1:04.98	5 成田 輝星 北陽 中2 1:05.55	6 安保 琉叶 比内 中2 1:06.76	7 佐藤 愛晟 本荘南 中3 1:07.01	8 櫻田 莉大 能代第二 中1 1:10.09
背泳ぎ 200m	1 成田 真翔 大館一 中3 2:15.32	2 安保 琉叶 比内 中2 2:20.50	3 高橋 涼太 城南 中3 2:20.59	4 長谷川高真 飯島 中2 2:21.57	5 佐藤 愛晟 本荘南 中3 2:23.55	6 三熊 颯太 東雲 中1 2:24.10	7 櫻田 莉大 能代第二 中1 2:31.55	8 渡辺 陽太 能代第一 中3 2:35.22
平泳ぎ 100m	1 佐川 央泰 十文字 中3 1:08.75	2 佐々木優歩 飯島 中3 1:09.63	3 菅原康太郎 角館 中3 1:13.01	4 菅原 尋音 大曲 中2 1:14.05	5 大久保颯真 美郷 中3 1:16.81	6 齊藤 悠太 能代第二 中3 1:17.86	7 阿部 泰知 比内 中2 1:19.35	8 佐々木梁作 岩城 中2 1:19.36
平泳ぎ 200m	1 小松 海道 大館一 中3 2:27.22	2 佐々木優歩 飯島 中3 2:34.56	3 佐川 央泰 十文字 中3 2:34.76	4 菅原 尋音 大曲 中2 2:36.40	5 大久保颯真 美郷 中3 2:46.07	6 阿部 泰知 比内 中2 2:46.50	7 鈴木 一颯 山本 中2 2:51.49	8 甲斐 脩司 南高中部 中1 2:51.52
バタフライ 100m	1 五十嵐 陽 飯島 中3 58.41	2 成田 稜太郎 山王 中3 1:00.44	3 加賀谷正真 大館一 中3 1:02.34	4 岩崎 悠真 桜 中3 1:05.00	5 中川 光 湯沢南 中3 1:05.19	6 明平 蓮 西仙北 中2 1:09.13	7 斎藤 海玖 南高中部 中2 1:10.24	8 堀内 悠帆 大館国際情報 中2 1:10.58
バタフライ 200m	1 五十嵐 陽 飯島 中3 2:09.39	2 成田 稜太郎 山王 中3 2:15.45	3 加賀谷正真 大館一 中3 2:19.56	4 斎藤 海玖 南高中部 中2 2:31.71	5 明平 蓮 西仙北 中2 2:35.05	6 高橋 陸 泉 中2 2:38.41	7 小野 正慶 本荘南 中2 2:42.28	8 菊池 笙太 大館東 中2 2:52.51
個人メドレー 200m	1 伊藤 拓海 山王 中3 2:17.84	2 佐々木 優 横手南 中3 2:21.81	3 高橋 諒 西目 中1 2:22.80	4 佐藤 紡義 桜 中2 2:27.03	5 三浦 勇磨 大館国際情報 中2 2:28.32	6 山本 奏太 下川沿 中1 2:29.68	7 今野 旬 土崎 中2 2:31.65	8 小松 徠喜 比内 中2 2:33.19
個人メドレー 400m	1 伊藤 拓海 山王 中3 4:52.53	2 佐々木 優 横手南 中3 5:05.49	3 高橋 諒 西目 中1 5:06.04	4 小松 徠喜 比内 中2 5:11.04	5 酒井 陽太 桜 中2 5:12.40	6 三浦 勇磨 大館国際情報 中2 5:15.88	7 今野 旬 土崎 中2 5:30.57	8 白幡 俐玖 本荘東 中3 5:36.88
フリー リレー 4x100m	1 山王 近藤 テオ 伊藤 拓海 成田 稜太郎 加藤 陽 大会新 3:45.45 県中新大会新 52.71	2 飯島 五十嵐 陽 佐々木優歩 長谷川高真 小松 和久 3:50.67 54.65	3 大館一 成田 真翔 小松 海道 加賀谷正真 児玉 獅 3:55.70 55.09	4 桜 酒井 陽太 佐藤 紡義 岩崎 悠真 村上 大我 3:58.49 57.43	5 比内 半澤涼太郎 小松 徠喜 長谷部颯世 安保 琉叶 4:04.17 1:00.13	6 南高中部 伊藤 竜弥 斎藤 海玖 町田 大河 庄子 大翔 4:05.72 54.64	7 大曲 菅原 尋音 高田虎太郎 佐々木友維 金子 怜 4:11.89 59.87	8 能代第二 佐藤 光葉 齊藤 悠太 櫻田 莉大 松岡美之介 4:11.90 1:03.99
メドレー リレー 4x100m	1 山王 近藤 テオ 伊藤 拓海 成田 稜太郎 加藤 陽 大会新 4:09.32 1:03.21	2 飯島 長谷川高真 佐々木優歩 五十嵐 陽 小松 和久 4:11.10 1:04.83	3 大館一 成田 真翔 小松 海道 加賀谷正真 児玉 獅 4:14.58 1:02.33	4 桜 佐藤 紡義 酒井 陽太 岩崎 悠真 村上 大我 4:29.14 1:10.50	5 比内 安保 琉叶 長谷部颯世 小松 徠喜 半澤涼太郎 4:31.36 1:06.45	6 能代第二 櫻田 莉大 齊藤 悠太 松岡美之介 佐藤 光葉 4:39.13 1:10.70	7 大曲 佐々木友維 菅原 尋音 田口 優路 高田虎太郎 4:52.76 1:13.85	8 城東 玉尾 直哉 佐々木宗祐 中嶋 健人 澤田 陽斗 4:54.48 1:13.96
総合成績	第1位 山王 94点	第2位 飯島 76点	第3位 大館一 67点	第4位 桜 52点	第5位 比内 49点	第6位 南高中部 30点	第7位 十文字 26点	第8位 大曲 21点

第72回秋田県中学校総合体育大会水泳競技大会

女子

2023年7月15日～7月29日

秋田県立総合プール

自由形 50m	1 藤澤陽まり 泉 中2 29.07	2 工藤 麻央 本荘南 中2 29.54	3 木元 穂香 山王 中2 29.72	4 高橋 花音 横手南 中1 30.49	5 鬼柳 有優 南高等学校 中2 31.10	6 虻川 未来 下川浴 中1 31.62	7 熊谷 梨花 河辺 中2 31.75	8 平川 明奈 能代第一 中2 32.35
自由形 100m	1 村田 愛加 桜 中3 59.13	2 藤澤陽まり 泉 中2 1:04.08	3 工藤 麻央 本荘南 中2 1:06.59	4 永須明日香 城南 中1 1:06.74	5 高橋 花音 横手南 中1 1:06.74	6 渡部 珠莉 城東 中1 1:07.52	7 鎌田 結風 御野場 中3 1:08.15	8 池田 好花 本荘北 中1 1:10.01
自由形 200m	1 村田 愛加 桜 中3 2:09.30	2 石川 絵智 能代第二 中2 2:17.24	3 滝沢 心花 大館東 中3 2:24.09	4 渡部 珠莉 城東 中1 2:25.19	5 永須明日香 城南 中1 2:28.90	6 松本 夢希 桜 中2 2:32.62	7 鎌田 結風 御野場 中3 2:32.87	8 武内 沙恵 横手南 中2 2:33.85
自由形 400m	1 船木 志央 城東 中3 4:43.86	2 石川 絵智 能代第二 中3 4:45.21	3 虻川 優衣 下川浴 中3 4:48.74	4 辻 景都 土崎 中3 4:50.26	5 鎌田 唯花 城東 中2 4:53.00	6 小幡 夏葵 飯島 中3 5:03.49	7 滝沢 心花 大館東 中3 5:04.20	8 芋田 千夏 桜 中3 5:07.19
自由形 800m	1 船木 志央 城東 中3 9:48.56	2 虻川 優衣 下川浴 中3 9:56.01	3 鎌田 唯花 城東 中2 10:03.24	4 辻 景都 土崎 中3 10:05.99	5 小幡 夏葵 飯島 中3 10:22.94	6 芋田 千夏 桜 中3 10:35.50	7 安村 悠里 泉 中2 11:24.56	
背泳ぎ 100m	1 東 沙耶音 本荘東 中3 1:08.12	2 金澤 芽子 本荘東 中2 1:12.05	3 深田なのは 大曲 中2 1:12.52	4 須藤沙也佳 象潟 中3 1:13.99	5 熊谷 有芽 山王 中3 1:14.84	6 柳橋 瑠華 西目 中3 1:16.73	7 木元 穂香 山王 中2 1:17.41	8 吉井 瑞紀 秋大附属 中1 1:20.24
背泳ぎ 200m	1 東 沙耶音 本荘東 中3 2:25.68	2 金澤 芽子 本荘東 中2 2:33.34	3 深田なのは 大曲 中2 2:36.40	4 熊谷 有芽 山王 中3 2:39.11	5 須藤沙也佳 象潟 中2 2:40.60	6 柳橋 瑠華 西目 中3 2:48.10	7 吉井 瑞紀 秋大附属 中1 2:48.32	8 榊田 唱乃 湯沢北 中1 2:49.36
平泳ぎ 100m	1 渡邊 笑乎 南高等学校 中2 1:19.94	2 後藤衣知華 湯沢南 中3 1:22.00	3 渡辺 心花 本荘南 中3 1:23.94	4 篠村 天音 大館東 中1 1:24.52	5 三輪 璃音 桜 中3 1:29.40	6 武内 沙恵 横手南 中2 1:29.57	7 武田ひまり 大曲 中3 1:31.93	8 佐藤 和泉 泉 中2 1:35.90
平泳ぎ 200m	1 渡邊 笑乎 南高等学校 中2 2:48.25	2 篠村 天音 大館東 中1 2:59.20	3 後藤衣知華 湯沢南 中3 2:59.94	4 松本英理奈 御野場 中3 3:01.59	5 渡辺 心花 本荘南 中3 3:01.69	6 三輪 璃音 桜 中3 3:17.10		
バタフライ 100m	1 山上 結海 秋大附属 中3 1:04.24	2 本間 愛埜 比内 中3 1:04.75	3 小松 千莉 本荘南 中3 1:08.73	4 今井 愛華 城東 中1 1:10.29	5 小野 緩里 外旭川 中2 1:10.53	6 照井 心 山王 中1 1:11.95	7 浅利 りさ 大館東 中1 1:19.45	8 鎌田 詢愛 御野場 中1 1:22.35
バタフライ 200m	1 山上 結海 秋大附属 中3 2:25.04	2 本間 愛埜 比内 中3 2:29.48	3 今井 愛華 城東 中1 2:32.72	4 小松 千莉 本荘南 中3 2:34.61	5 小野 緩里 外旭川 中2 2:36.24	6 照井 心 山王 中1 2:39.75	7 浅利 りさ 大館東 中1 3:00.16	8 鎌田 詢愛 御野場 中1 3:09.33
個人メドレー 200m	1 小倉 琉花 秋田西 中3 2:27.25	2 大淵 瑞奈 外旭川 中3 2:38.07	3 伊藤 咲耶 山王 中3 2:39.57	4 田畑 陽菜 比内 中1 2:42.40	5 横濱 光里 大館東 中1 2:43.90	6 鬼柳 有優 南高等学校 中2 2:43.91	7 滝沢ひなた 比内 中2 2:45.22	8 秩父 実築 横手北 中2 2:47.96
個人メドレー 400m	1 小倉 琉花 秋田西 中3 5:27.45	2 大淵 瑞奈 外旭川 中3 5:37.00	3 田畑 陽菜 比内 中1 5:40.51	4 伊藤 咲耶 山王 中3 5:42.91	5 滝沢ひなた 比内 中2 5:52.38	6 秩父 実築 横手北 中2 5:56.89	7 横濱 光里 大館東 中1 6:00.02	8 保坂 遥美 秋田北 中2 6:06.92
フリー リレー 4x100m	1 船木 志央 鎌田 唯花 今井 愛華 渡部 珠莉	2 本間 愛埜 嶋森 唯 滝沢ひなた 田畑 陽菜	3 熊谷 有芽 伊藤 咲耶 照井 心 木元 穂香	4 村田 愛加 三輪 璃音 松本 夢希 芋田 千夏	5 篠村 天音 横濱 光里 浅利 りさ 滝沢 心花	6 小松 千莉 工藤 麻央 櫻庭 和子 渡辺 心花	7 藤澤陽まり 太田 知花 佐藤 和泉 安村 悠里	8 深田なのは 佐藤 葉南 牛木ちひろ 武藤 奏
(第一泳者)	4:20.69 1:02.83	4:26.99 1:02.76	4:27.61 1:07.19	4:30.45 59.12	4:31.19 1:07.80	4:31.36 1:06.84	4:39.96 1:04.29	4:52.68 1:07.05
メドレー リレー 4x100m	1 山王	2 城東	3 本荘南	4 桜	5 比内	6 大館東	7 大曲	8 泉
(第一泳者)	4:54.45 1:14.96	4:58.34 1:14.40	4:59.44 1:15.46	5:00.06 1:17.67	5:03.37 1:18.85	5:12.06 1:21.22	5:27.38 1:13.75	5:29.65 1:29.05
総合成績	第1位 城東 75点	第2位 山王 62点	第3位 比内 53点	第4位 本荘南 52点	第5位 桜 50点	第6位 大館東 44点	第7位 本荘東 30点	第8位 泉 24点

飛込競技結果一覧

○第72回秋田県中学校総合体育大会水泳競技大会 飛込競技

期 日 令和5年7月29日(土)

会 場 秋田県立総合プール

種 目	順 位	氏 名	所 属・学 年		得 点
女子高飛込	第1位	原 漣梨	秋田市立桜中学校	3年	☆ 232.85
女子3m飛板飛込	第1位	原 漣梨	秋田市立桜中学校	3年	☆ 276.90
	第2位	船木 愛莉	秋田市立秋田北中学校	3年	192.00
男子1m飛板飛込 (奨励種目)	第1位	寺山 生隼	秋田市立泉中学校	3年	62.15
	第2位	千葉 青	秋田市立城南中学校	2年	61.60
女子1m飛板飛込 (奨励種目)	第1位	船木 愛莉	秋田市立秋田北中学校	3年	79.85

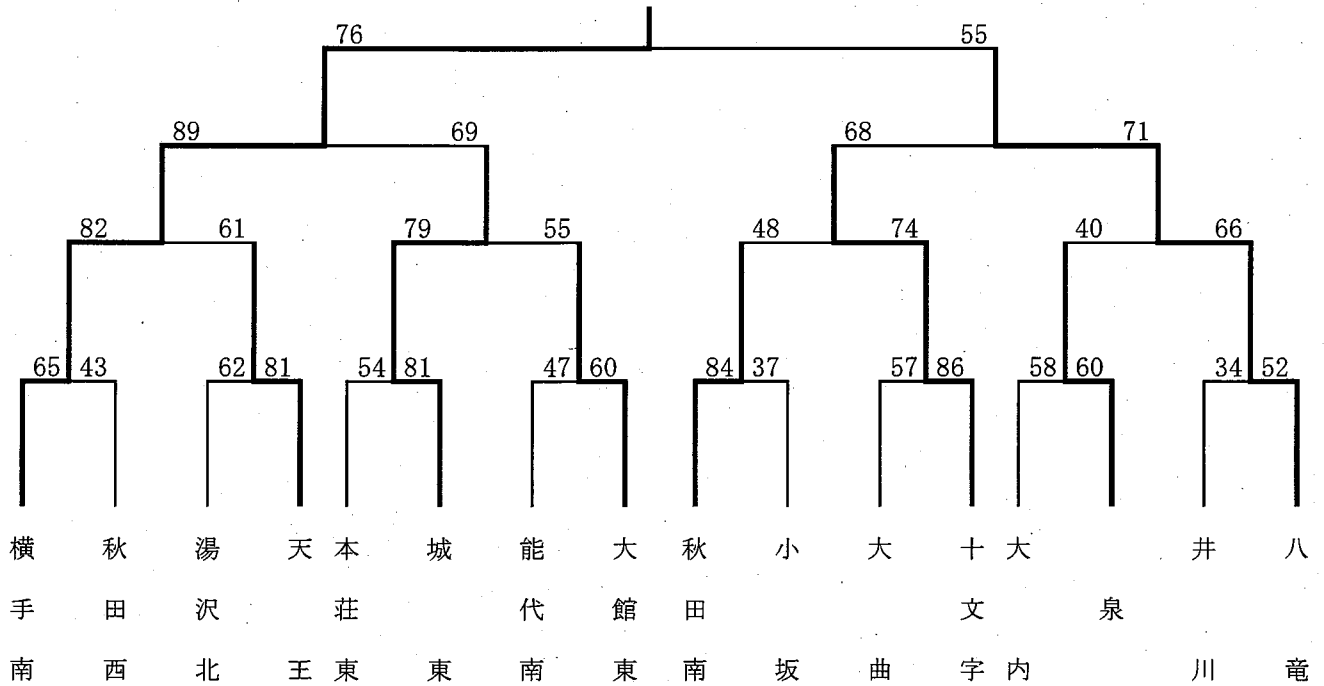
☆：全国標準点突破

第72回秋田県中学校総合体育大会 令和5年度秋田県中学校バスケットボール大会

◎組み合わせ

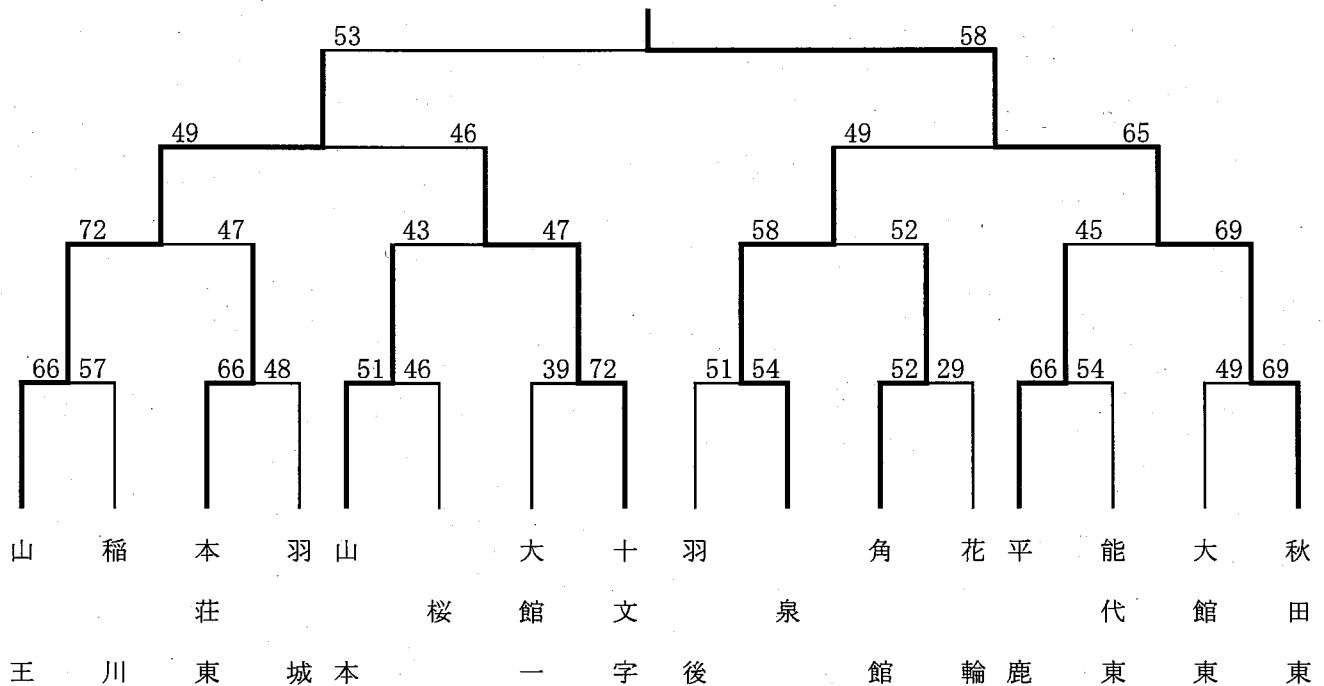
[男子の部]

横手市立横手南中学校



[女子の部]

秋田市立秋田東中学校



男子の部

優勝：横手市立横手南中学校
初優勝

準優勝：三種町立八竜中学校

第3位：秋田市立城東中学校

〃：横手市立十文字中学校

女子の部

優勝：秋田市立秋田東中学校
5年ぶり8回目

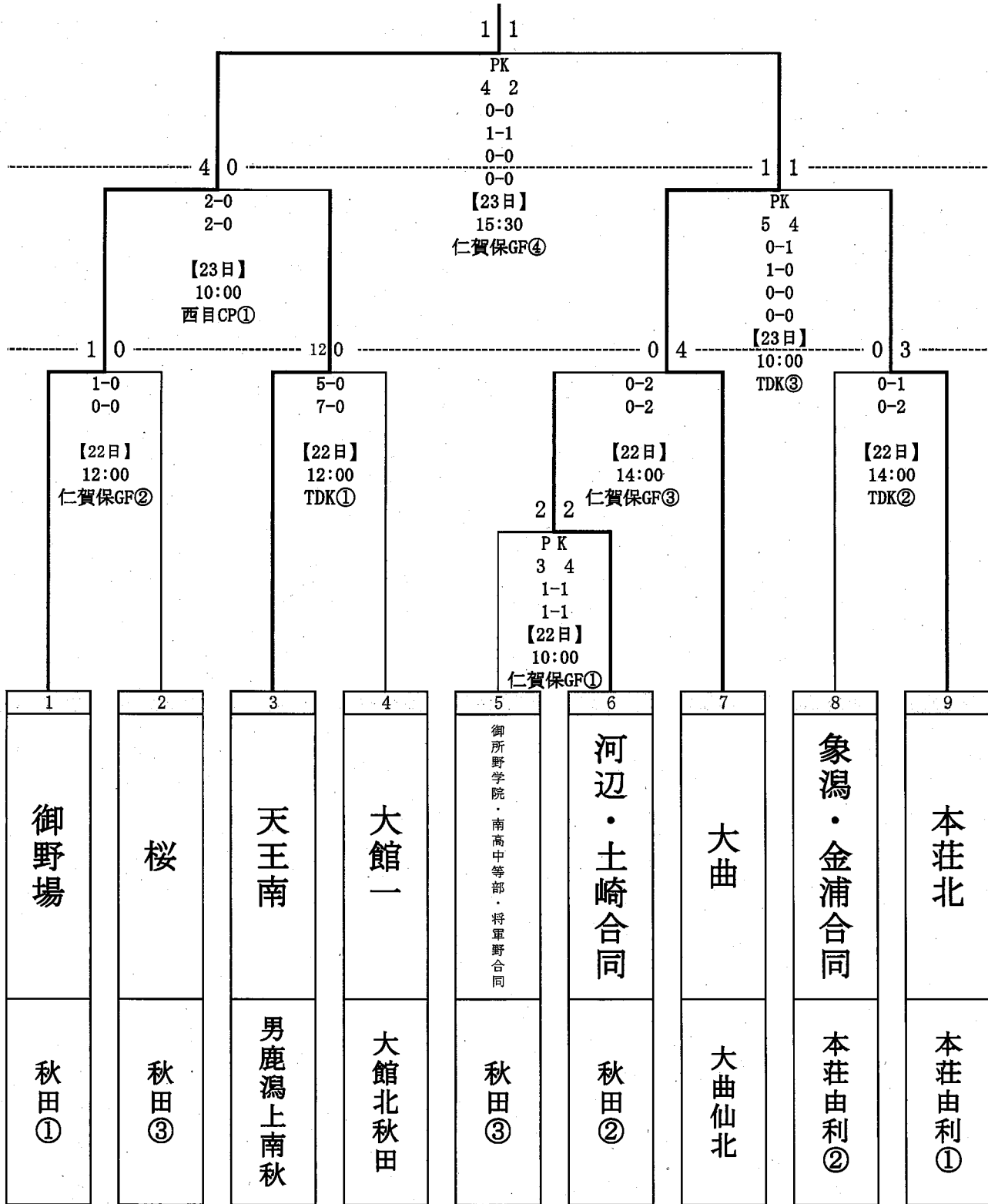
準優勝：秋田市立山王中学校

第3位：秋田市立泉中学校

〃：横手市立十文字中学校

第72回秋田県中学校総合体育大会 令和5年度秋田県中学校サッカー大会トーナメント表

優勝 秋田市立御野場中学校 (23年ぶり2回目)
準優勝 大仙市立大曲中学校



《 記 録 表 》

【男子の部】

内容	A コ ー ト	
男子1 羽 後 17	$\begin{matrix} 5 & \text{---} & 10 \\ 12 & \text{---} & 8 \end{matrix}$	18 湯 沢 北
男子2 湯 沢 南 16	$\begin{matrix} 5 & \text{---} & 17 \\ 11 & \text{---} & 19 \end{matrix}$	36 横 手 北
男子3 羽 後 38	$\begin{matrix} 16 & \text{---} & 11 \\ 22 & \text{---} & 5 \end{matrix}$	16 湯 沢 南
男子4 湯 沢 北 32	$\begin{matrix} 12 & \text{---} & 16 \\ 20 & \text{---} & 20 \end{matrix}$	36 横 手 北
男子5 湯 沢 南 20	$\begin{matrix} 12 & \text{---} & 20 \\ 8 & \text{---} & 21 \end{matrix}$	41 湯 沢 北
男子6 横 手 北 31	$\begin{matrix} 15 & \text{---} & 14 \\ 16 & \text{---} & 12 \end{matrix}$	26 羽 後

優 勝 横 手 市 立 横 手 北 中 学 校
 準優勝 湯 沢 市 立 湯 沢 北 中 学 校
 第3位 羽 後 町 立 羽 後 中 学 校

【女子の部】

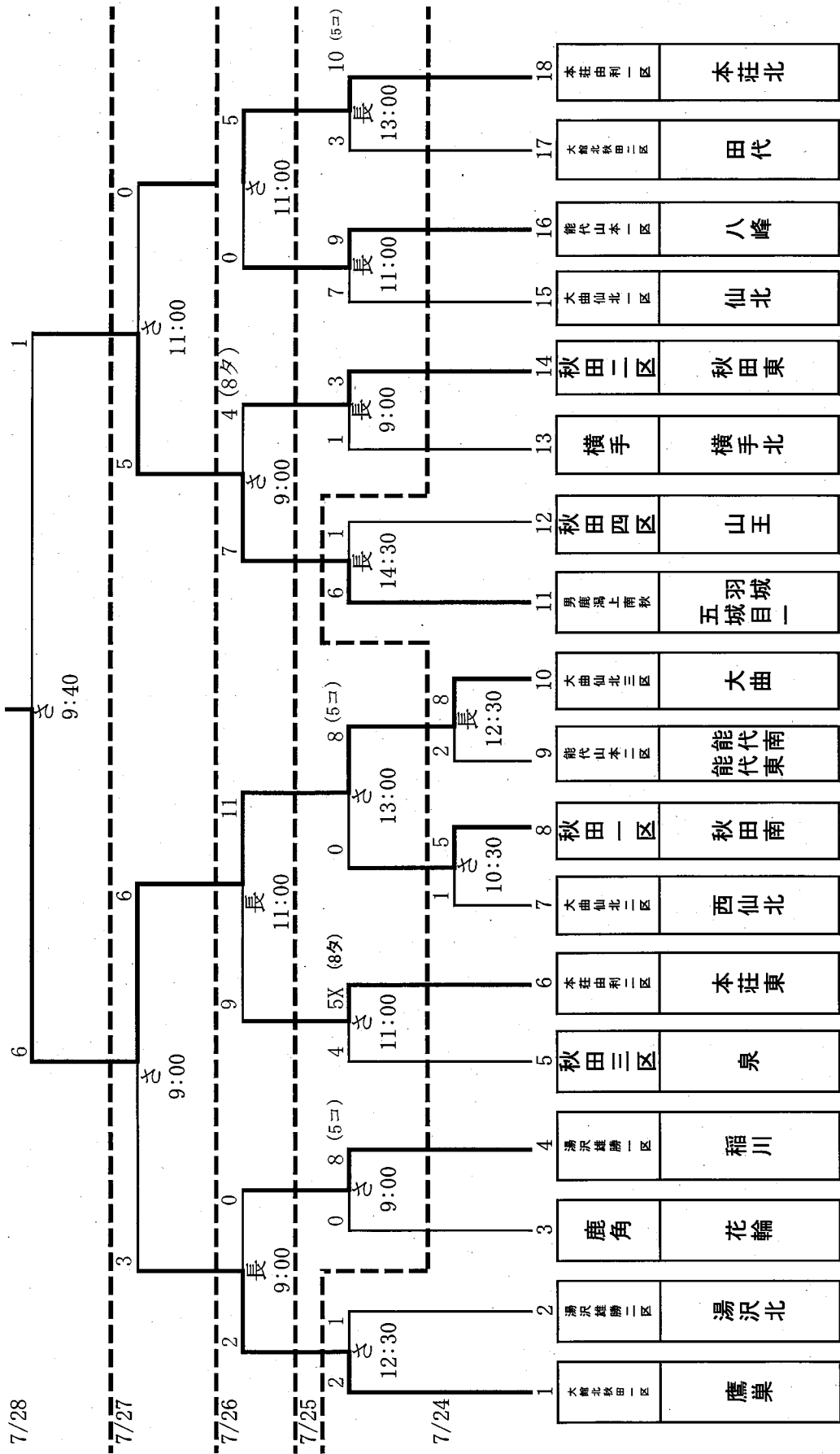
内容	B コ ー ト	
女子1 羽 後 18	$\begin{matrix} 7 & \text{---} & 4 \\ 11 & \text{---} & 7 \end{matrix}$	11 湯 沢 南
女子2 湯 沢 南 17	$\begin{matrix} 7 & \text{---} & 13 \\ 10 & \text{---} & 13 \end{matrix}$	26 湯 沢 北
女子3 湯 沢 北 17	$\begin{matrix} 11 & \text{---} & 8 \\ 6 & \text{---} & 11 \end{matrix}$	19 羽 後

優 勝 羽 後 町 立 羽 後 中 学 校
 準優勝 湯 沢 市 立 湯 沢 北 中 学 校
 第3位 湯 沢 市 立 湯 沢 南 中 学 校



第89回 全県少年野球大会 第72回秋田県中学校総合体育大会 令和5年度秋田県中学校軟式野球大会 組み合わせ

開会式 第1日 午前9時～ さきがけ八橋球場
さ：さきがけ八橋球場 長：長沼球場



成績一覧表

第72回秋田県中学校総合体育大会 令和5年度秋田県中学校体操競技大会

期日：R4.7.23(日)

会場：秋田県立体育館

(1) 団体総合
(男子)

順位	学校名	得点
優勝	能代市立能代第二 中学校	87.80
準優勝		
第3位		

(能代第二中学校 35年ぶり16度目の優勝)

(女子)

順位	学校名	得点
優勝	秋田市立泉 中学校	63.30
準優勝		
第3位		

(泉中学校 3年連続5度目の優勝)

(2) 個人総合
(男子)

順位	学校名	番号	学年	選手名	得点
1	勝平	5	3	加藤 陽翔	49.15
2	能代第二	2	1	藤田 来生	45.70
3	能代第二	1	3	七尾 遥斗	40.75
4	秋田西	4	3	佐藤 瑛太	38.25
5	能代第二	3	1	下坂 琉惺	31.90

(女子)

順位	学校名	番号	学年	選手名	得点
1	土崎	7	3	工藤 鈴	47.45
2	下北手	8	3	加藤 妃菜	45.25
3	秋田東	9	3	坂本 夏宝	44.35
4	桜	10	1	大友 凜莉	37.00
5	ニツ井	13	2	桂田 真琳	33.40
6	藤里学園	12	7	三谷たくみ	32.45

(3) 種目別
(男子)

ゆか	順位	学校名	番号	学年	選手名	得点
	1	勝平	5	3	加藤 陽翔	12.30
	2	能代第二	2	1	藤田 来生	12.20
	3	能代第二	1	3	七尾 遥斗	11.15
	4	秋田西	4	3	佐藤 瑛太	9.55
	5	能代第二	3	1	下坂 琉惺	9.40

(女子)

跳馬	順位	学校名	番号	学年	選手名	得点
	1	下北手	8	3	加藤 妃菜	12.60
	2	秋田東	9	3	坂本 夏宝	11.65
	3	桜	10	1	大友 凜莉	11.10
	4	土崎	7	3	工藤 鈴	11.05
	5	藤里学園	12	7	三谷たくみ	9.65
6	ニツ井	13	2	桂田 真琳	9.40	

あん馬	順位	学校名	番号	学年	選手名	得点
	1	勝平	5	3	加藤 陽翔	12.65
	2	能代第二	2	1	藤田 来生	11.95
	3	能代第二	1	3	七尾 遥斗	10.20
	4	秋田西	4	3	佐藤 瑛太	9.55
	5	能代第二	3	1	下坂 琉惺	8.40

段違い平行棒	順位	学校名	番号	学年	選手名	得点
	1	土崎	7	3	工藤 鈴	11.45
	2	秋田東	9	3	坂本 夏宝	8.80
	3	下北手	8	3	加藤 妃菜	8.65
	4	藤里学園	12	7	三谷たくみ	7.10
	5	ニツ井	13	2	桂田 真琳	6.75
6	能代第一	11	2	簾内 美結	4.95	

跳馬	順位	学校名	番号	学年	選手名	得点
	1	勝平	5	3	加藤 陽翔	12.90
	2	能代第二	2	1	藤田 来生	11.80
	3	能代第二	1	3	七尾 遥斗	10.60
	3	秋田西	4	3	佐藤 瑛太	10.60
	5	能代第二	3	1	下坂 琉惺	9.80

平均台	順位	学校名	番号	学年	選手名	得点
	1	土崎	7	3	工藤 鈴	12.55
	2	秋田東	9	3	坂本 夏宝	12.15
	3	下北手	8	3	加藤 妃菜	11.40
	4	桜	10	1	大友 凜莉	10.70
	5	藤里学園	12	7	三谷たくみ	8.25
6	泉	1	3	永井 美結	7.10	

鉄棒	順位	学校名	番号	学年	選手名	得点
	1	勝平	5	3	加藤 陽翔	11.30
	2	能代第二	2	1	藤田 来生	9.75
	3	能代第二	1	3	七尾 遥斗	8.80
	4	秋田西	4	3	佐藤 瑛太	8.55
	5	能代第二	3	1	下坂 琉惺	4.30

ゆか	順位	学校名	番号	学年	選手名	得点
	1	下北手	8	3	加藤 妃菜	12.60
	2	土崎	7	3	工藤 鈴	12.40
	3	秋田東	9	3	坂本 夏宝	11.75
	4	桜	10	1	大友 凜莉	10.35
	5	ニツ井	13	2	桂田 真琳	10.20
6	藤里学園	12	7	三谷たくみ	7.45	

令和5年度第72回秋田県中学校総合体育大会 新体操 結果

令和5年7月22日(土) CNAアリーナ★あきた サブアリーナ

《団体競技》

順位	学校名	D	A	E	減点	最終得点
優勝	泉	6.300	4.950	2.950	0.000	14.200
準優勝	御野場	3.800	4.550	1.950	0.000	10.300
第3位	御所野学院	2.700	4.550	2.450	0.000	9.700

《男子個人総合》

順位	選手名	学校名	クラブ	スティック	合計得点
第1位	五十嵐明峰	山王	11.50	12.40	23.90
第2位	森 矜央	城東	11.60	10.20	21.80
第3位	伊藤大翔	桜	7.20	10.40	17.60
第4位	金 晃士朗	秋大附属	6.80	9.80	16.60
第5位	阿部凜玖	秋大附属	8.00	6.30	14.30
第6位	長沼征吾	雄和	7.00	6.50	13.50

《男子個人種目別 クラブ》

順位	選手名	学校名	構成	実施	減点	最終得点
第1位	森 矜央	城東	6.00	5.60	0.00	11.600
第2位	五十嵐明峰	山王	6.50	5.00	0.00	11.500
第3位	阿部凜玖	秋大附属	4.20	3.80	0.00	8.000
第4位	伊藤大翔	桜	4.00	3.20	0.00	7.200
第5位	長沼征吾	雄和	4.00	3.00	0.00	7.000
第6位	金 晃士朗	秋大附属	3.80	3.00	0.00	6.800

《男子個人種目別 スティック》

順位	選手名	学校名	構成	実施	減点	合計得点
第1位	五十嵐明峰	山王	6.40	6.00	0.00	12.400
第2位	伊藤大翔	桜	5.30	5.10	0.00	10.400
第3位	森 矜央	城東	5.40	4.80	0.00	10.200
第4位	金 晃士朗	秋大附属	5.00	4.80	0.00	9.800
第5位	長沼征吾	雄和	3.60	3.00	0.10	6.500
第6位	工藤大知	秋大附属	3.40	3.00	0.00	6.400

《女子個人総合》

順位	選手名	学校名	フープ	リボン	合計得点
第1位	小玉 柔	秋田東	15.300	17.300	32.600
第2位	堀井希娃	泉	15.500	16.150	31.650
第3位	齋藤美咲	山王	14.400	13.750	28.150
第4位	松下花音里	秋大附属	15.450	12.150	27.600
第5位	矢村美湖	泉	12.100	13.100	25.200
第6位	倉部春音	城東	11.600	10.150	21.750

《個人競技種目別 フープ》

順位	選手名	学校名	D	A	E	減点	最終得点
第1位	堀井希娃	泉	4.90	5.40	5.20	0.00	15.500
第2位	松下花音里	秋大附属	5.40	4.95	5.10	0.00	15.450
第3位	小玉 柔	秋田東	5.70	4.70	4.90	0.00	15.300
第4位	齋藤美咲	山王	4.30	5.05	5.05	0.00	14.400
第5位	矢村美湖	泉	3.80	4.50	3.80	0.00	12.100
第6位	倉部春音	城東	4.00	4.00	3.60	0.00	11.600

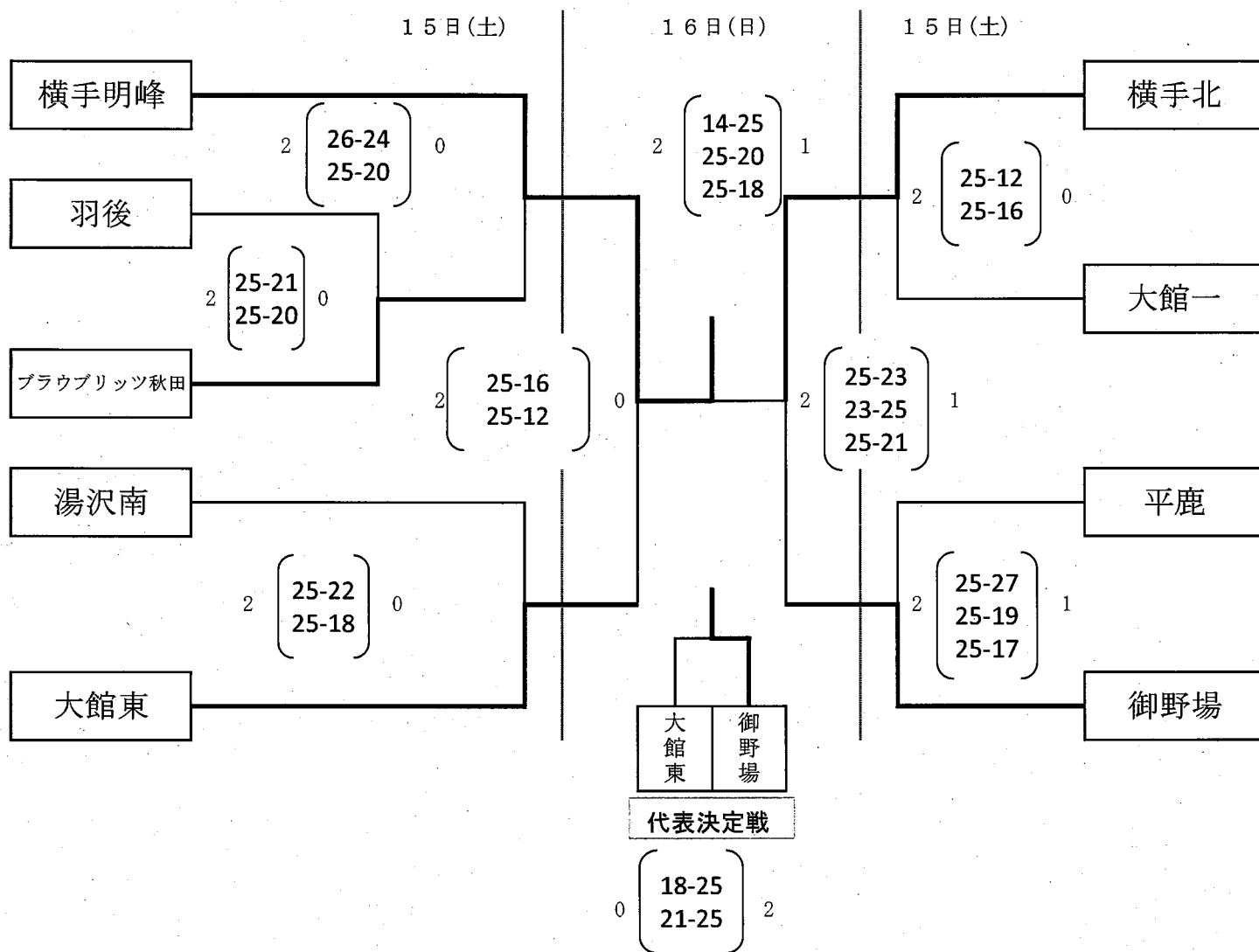
《個人競技種目別 リボン》

順位	選手名	学校名	D	A	E	減点	最終得点
第1位	小玉 柔	秋田東	6.20	5.35	5.75	0.00	17.300
第2位	堀井希娃	泉	5.50	5.30	5.35	0.00	16.150
第3位	齋藤美咲	山王	4.00	4.90	4.85	0.00	13.750
第4位	矢村美湖	泉	4.00	4.80	4.30	0.00	13.100
第5位	松下花音里	秋大附属	3.70	4.80	4.25	0.60	12.150
第6位	倉部春音	城東	2.40	4.25	3.50	0.00	10.150

令和5年度 第72回秋田県中学校総合体育大会バレーボール大会 結果

日時 令和5年 7月 15日(土) 開館 8:00 競技開始 10:00
 16日(日) 開館 8:00 競技開始 9:30
 会場 タクミアリーナ (大館市樹海体育館)

【男子】

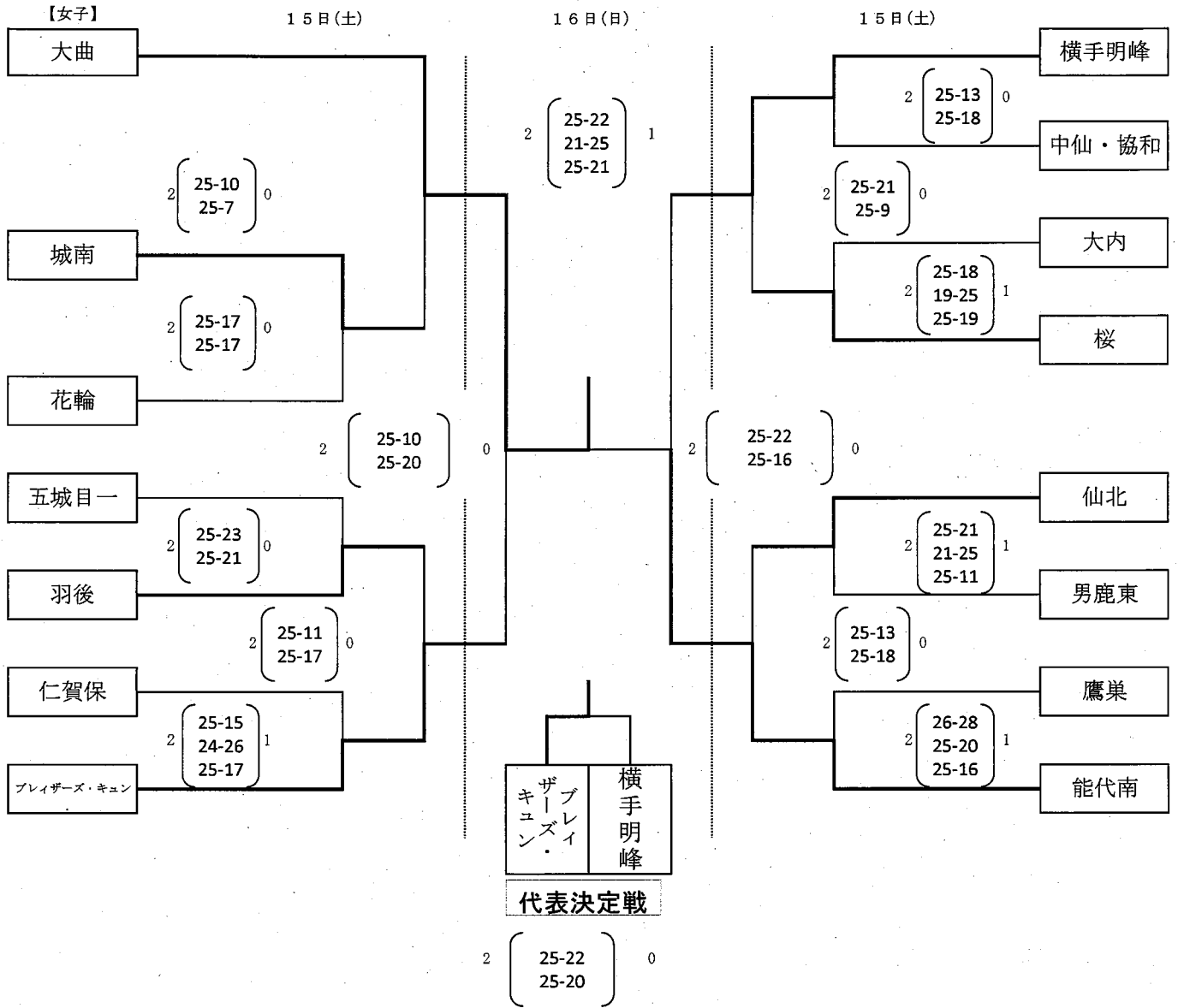


【男子結果】

優勝	横手明峰 2年ぶり6回目
準優勝	横手北
第3位	御野場
	大館東

令和5年度 第72回秋田県中学校総合体育大会バレーボール大会 結果

日時 令和5年 7月 15日(土) 開館 8:00 競技開始 10:00
 16日(日) 開館 8:00 競技開始 9:30
 会場 タクミアリーナ (大館市樹海体育館)



【女子結果】

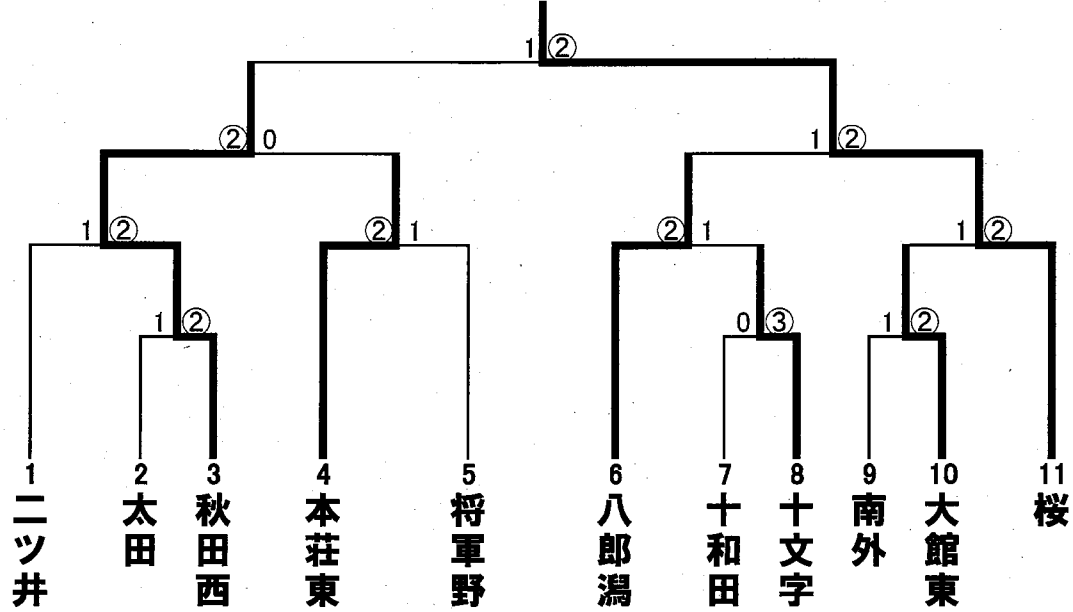
優勝	大曲 2年連続3回目
準優勝	能代南
第3位	ブレイザーズ・キュン
	横手明峰

2023年 秋田県中学校総合体育大会ソフトテニス大会

令和5年7月23日

会場 秋田県立中央公園テニスコート

男子

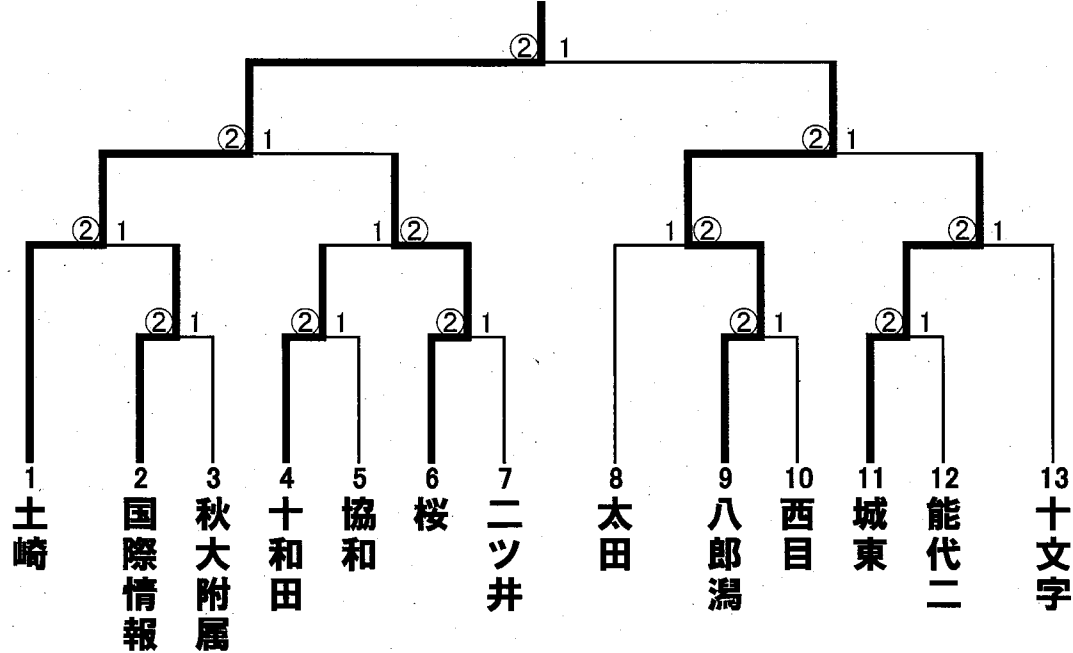


優勝 桜 第2位 秋田西 第3位 八郎潟 本荘東

令和5年7月23日

会場 秋田県立中央公園テニスコート

女子

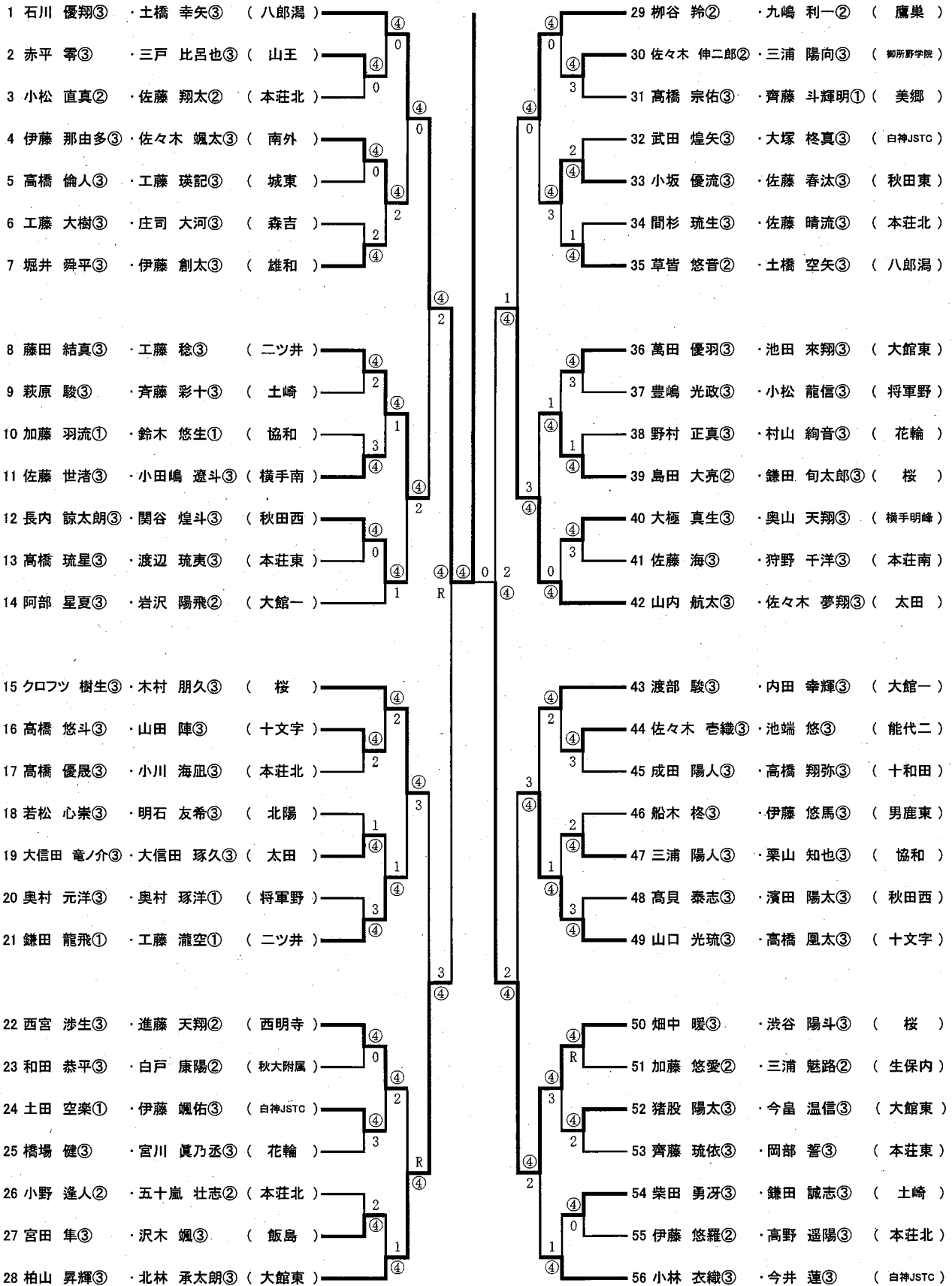


優勝 土崎 第2位 八郎潟 第3位 桜 城東

2023年 秋田県中学校総合体育大会ソフトテニス大会<個人戦 男子>

優勝:石川優翔・土橋幸矢(八郎潟) 準優勝:畑中 暖・渋谷陽斗(桜) 第3位:柏山昇輝・北林承太郎(大館東) / 山内航太・佐々木夢翔(太田)

令和5年7月22日(土)
会場 県立中央公園テニスコート

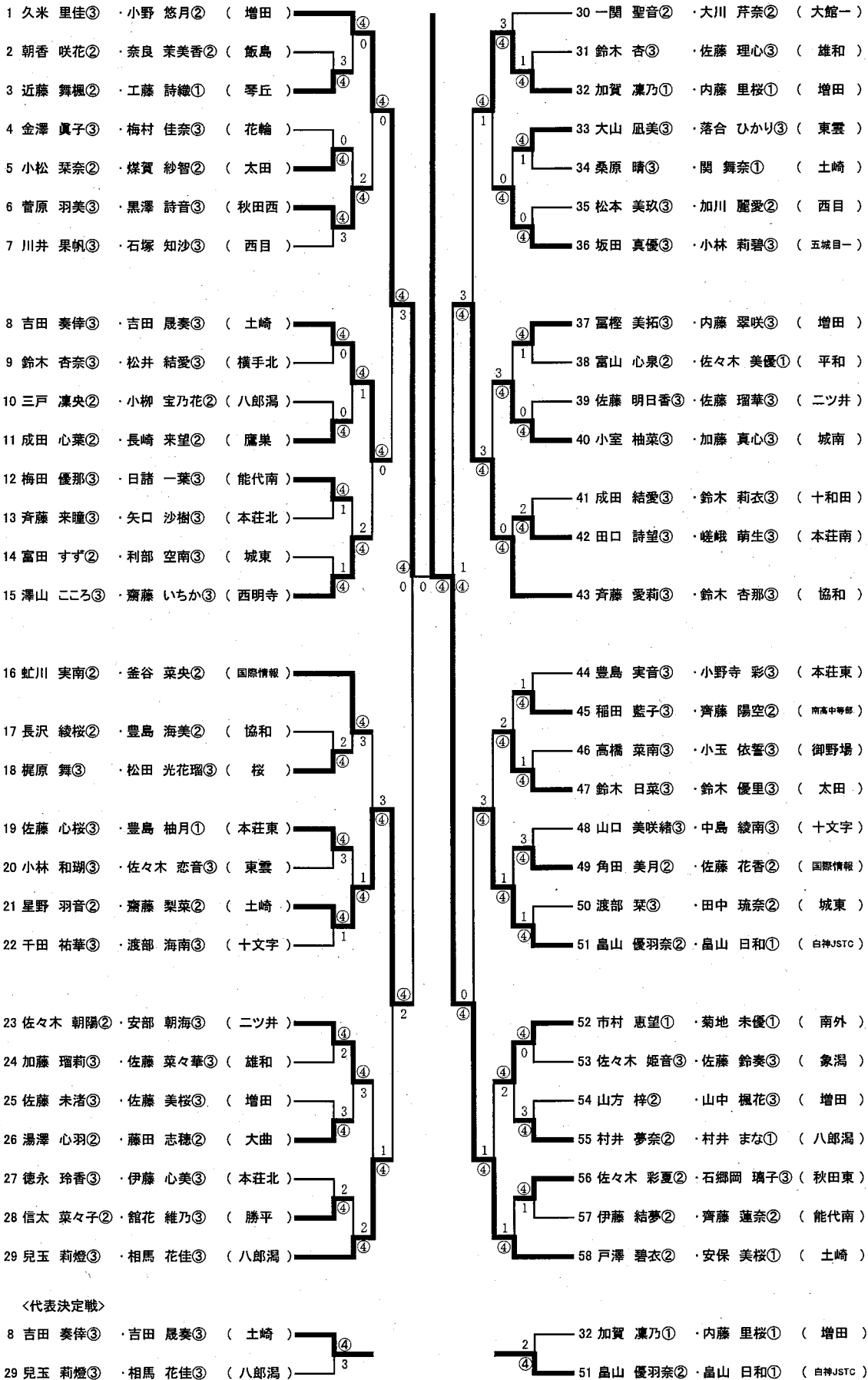


<代表決定戦>



2023年 秋田県中学校総合体育大会ソフトテニス大会<個人戦 女子>

7月22日(土)
会場 秋田県立中央公園テニスコート

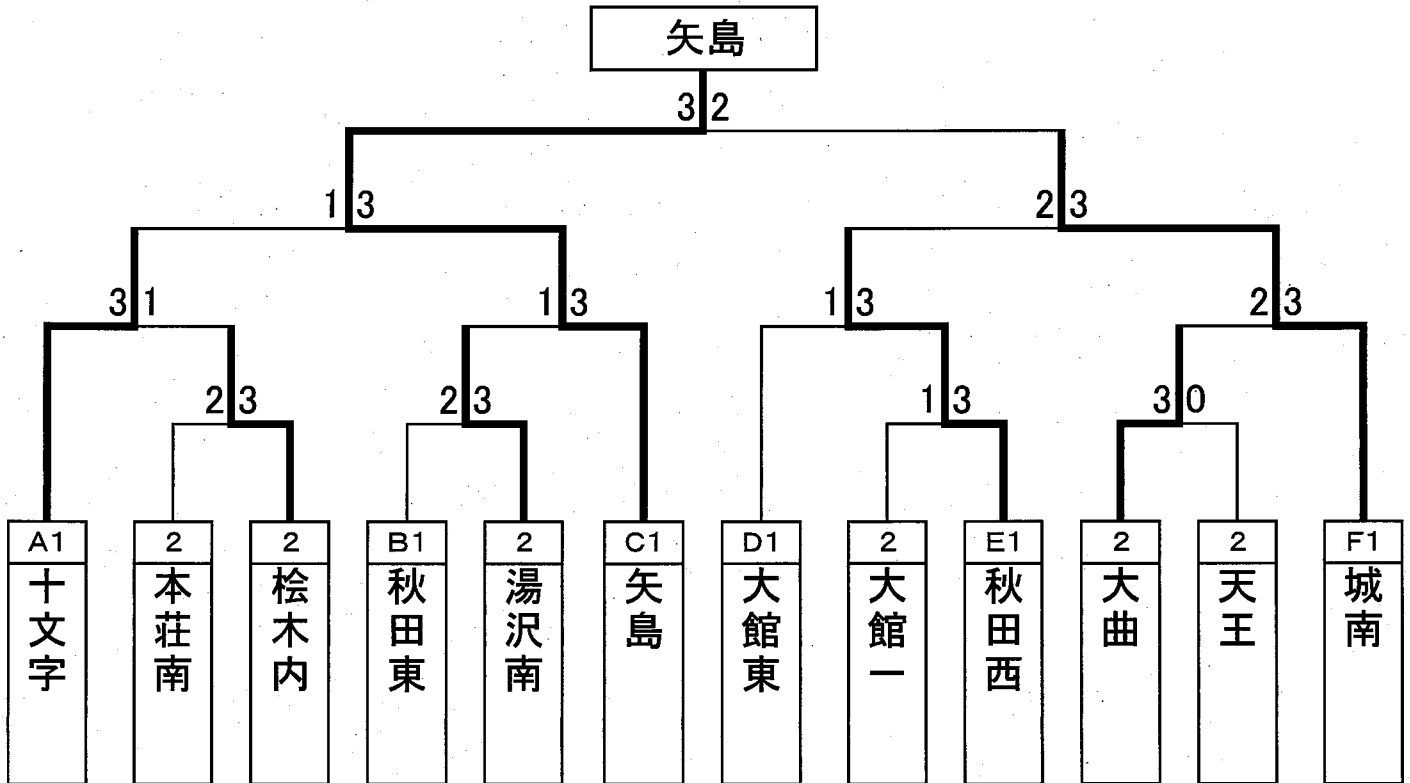


令和5年度 第72回秋田県中学校総合体育大会

期 日 令和5年7月15日(土)~7月16日(日)

会 場 CNAアリーナ★あきた

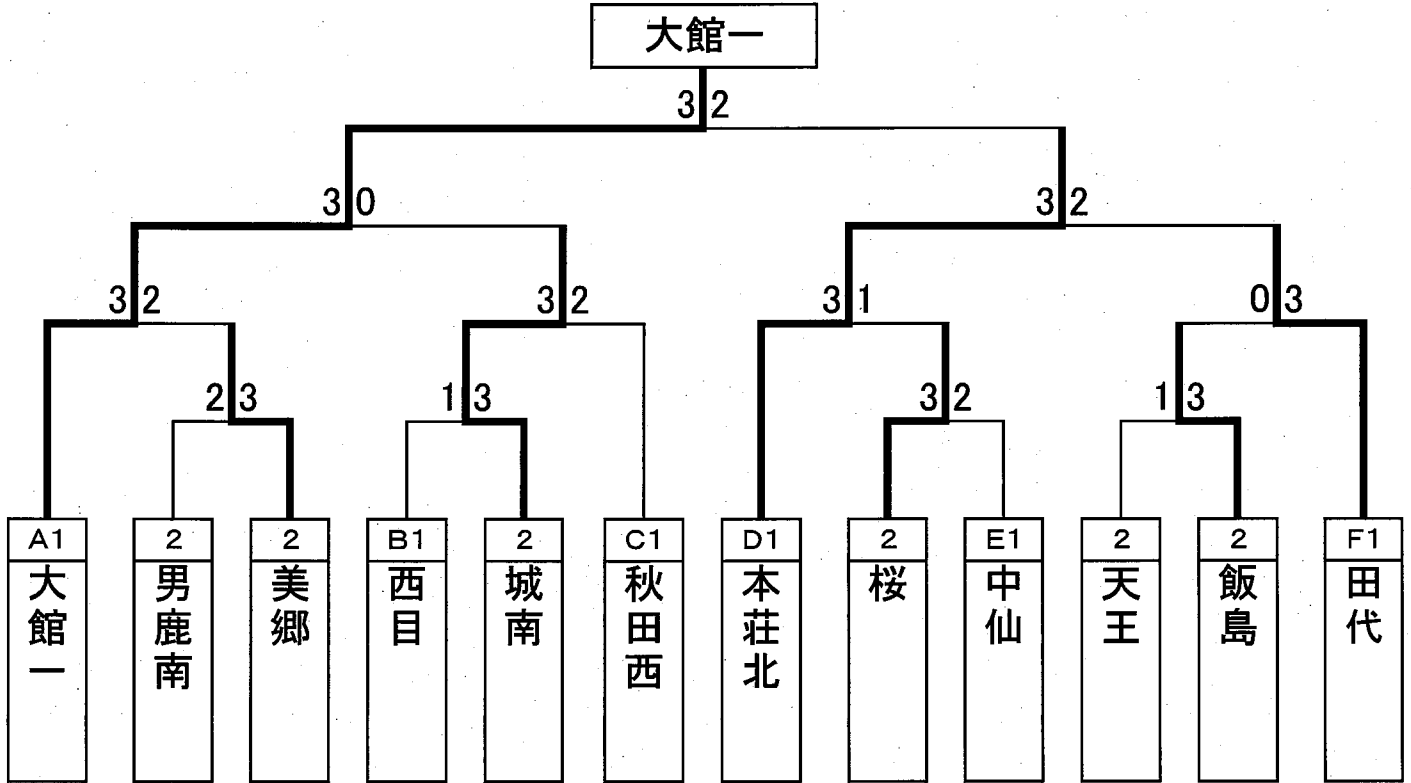
団体 決勝トーナメント (男子)



優勝	由利本荘市立矢島中学校
準優勝	秋田市立城南中学校
第3位	秋田市立秋田西中学校
第3位	横手市立十文字中学校

第72回秋田県中学校総合体育大会 令和5年度秋田県中学校卓球大会
 期 日 令和5年7月23日(日)
 会 場 グリアス田代

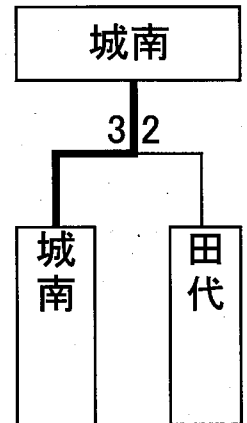
団体 決勝トーナメント (女子)



優勝	大館市立第一中学校
準優勝	由利本荘市立本荘北中学校
第3位	秋田市立城南中学校
第3位	大館市立田代中学校

(初優勝)

シード権決定戦

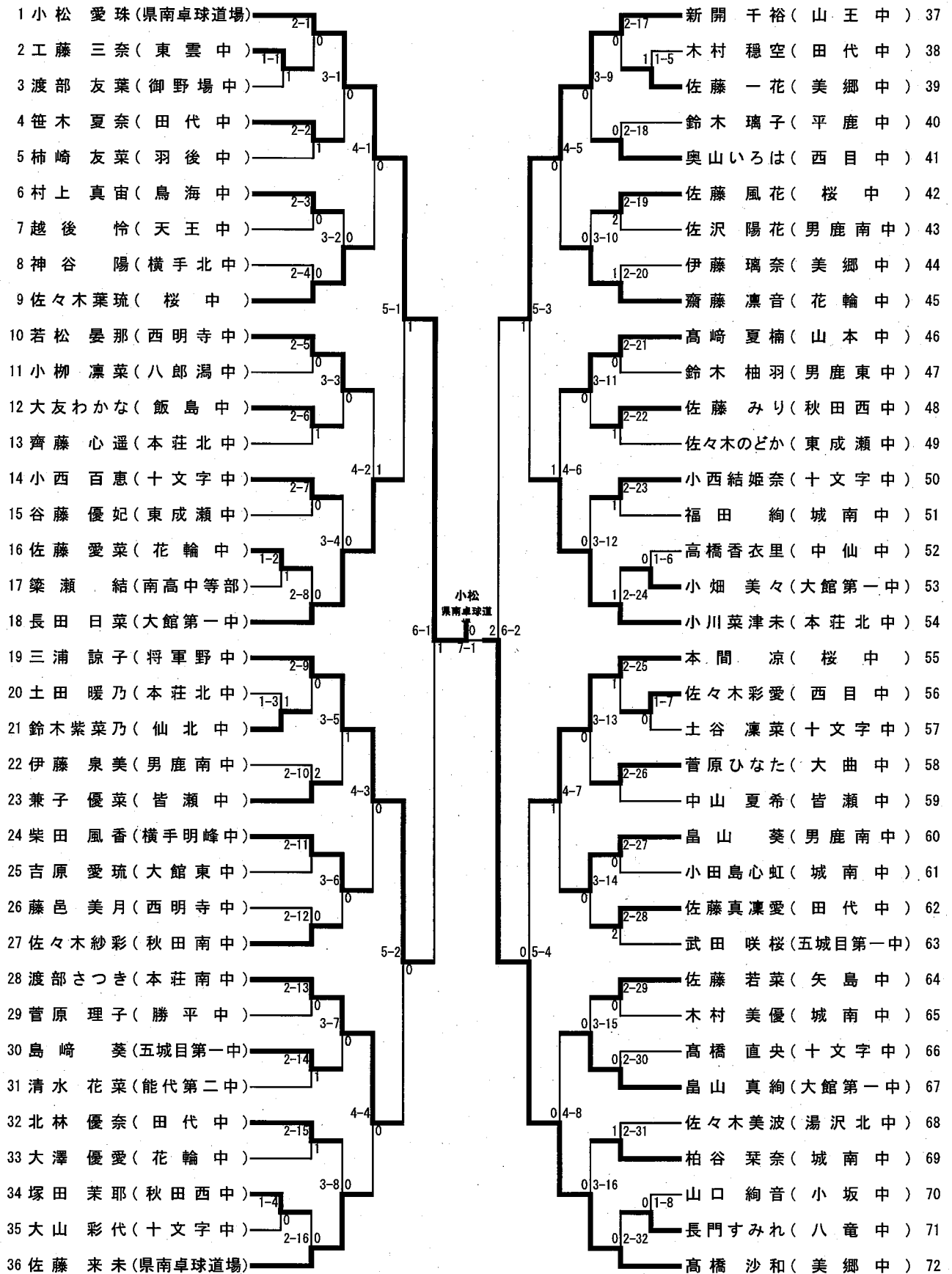


男子シングルス

1 大島 良太(秋田西中)	2-1	1	2-17	木下 颯斗(大曲中)	37		
2 河野 壮流(大館第一中)	1-1	1	0	手塚 直哉(大館東中)	38		
3 千葉 陽彩(横手北中)	3-1	2	3-9	畠山 脩介(花輪中)	39		
4 相澤 琉人(八竜中)	2-2	2	1	1-5	小西 天和(雄勝中)	40	
5 渡部 柁(湯沢南中)	2	4-1	0	2-18	栗田 航希(勝平中)	41	
6 高橋 璃空(矢島中)	2-3	0	4-5	2-19	中島 侑人(天王中)	42	
7 佐沢 翔太(男鹿南中)	0	3-2	0	3-10	伊藤 詠大(十文字中)	43	
8 高橋 康侑(秋田南中)	2-4	0	0	2-20	佐藤 圭(御野場中)	44	
9 高橋 実夢(県南卓球道場)		5-1	5-3	武田 将弥(能代東中)	45		
10 播磨 恒平(横手明峰中)	2-5	0	1	2-21	小松 悠人(本荘南中)	46	
11 平川 倫太郎(能代南中)	0	3-3	0	3-11	山田 悠太郎(能代南中)	47	
12 武藤 依馳(秋田東中)	2-6	1	0	2-22	佐々木 創介(大曲中)	48	
13 長谷川 蓮(大曲中)	1	4-2	2	4-6	高橋 瑠生(城南中)	49	
14 鈴木 琉之介(天王中)	2-7	1	0	2-23	斉藤 大輝(十文字中)	50	
15 渡部 美春(秋大附中)	3-4	0	1	3-12	小玉 日向(羽城中)	51	
16 清田 佳吾(北陽中)	1-2	0	0	1-6	太田 冨輝(大館東中)	52	
17 菊地 大誠(大曲中)	2-8	0	0	2-24	高橋 大夢(大曲西中)	53	
18 豊田 駿(花輪中)		6-1	2	1	伊藤 迅(泉中)	54	
19 上田 遥泰(十和田中)	2-9	0	7-1	2	2-25	仁部 琉弥(城南中)	55
20 阿部 海斗(男鹿南中)	1-3	0	3-5	1	1-7	佐藤 晴(矢島中)	56
21 三浦 秀平(城東中)	2	3-5	0	3-13	丸田 陸翔(湯沢南中)	57	
22 菅原 惇生(大館南中)	2-10	1	4-3	0	2-26	原田 琉聖(能代南中)	58
23 伊藤 藍生(八竜中)	1	4-3	0	4-7	1	斎藤 寛太(桧木内中)	59
24 鈴木 隼翔(県南卓球道場)	2-11	1	2	2-27	石野 湧志(秋田西中)	60	
25 小杉 憲裕(城南中)	3-6	1	0	3-14	1	郷津 大飛(大湯中)	61
26 渡部 渚(湯沢南中)	2-12	0	0	2-28	工藤 昌輝(下川沿中)	62	
27 佐藤 大心(矢島中)		5-2	5-4	内田 翼(県南卓球道場)	63		
28 安田 寿稀(城南中)	2-13	1	2	2-29	三河 航太(神代中)	64	
29 早川 欧祐(大曲中)	3-7	0	3-15	0	3-15	鈴木 琉生(城南中)	65
30 佐々木 涼太(十文字中)	2-14	1	0	2-30	高崎 公登(能代第一中)	66	
31 水口 滉大(大館第一中)	1	4-4	0	4-8	佐藤 奏太(十文字中)	67	
32 田澤 信吾(本荘南中)	2-15	2	1	2-31	高嶋 奏汰(十和田中)	68	
33 豊島 輝(土崎中)	3-8	1	0	3-16	本城 蓮(大館東中)	69	
34 武藤 大制(大曲中)	1-4	2	0	1-8	黒木 颯空(矢島中)	70	
35 元 瑠世(能代南中)	2-16	0	1	2-32	1	山寺 瑠(湯沢北中)	71
36 篠木 徠玖(羽後中)					齊藤 佑典(秋大附中)	72	

鈴木
(県南道場)

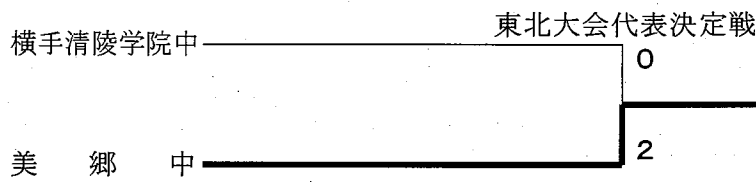
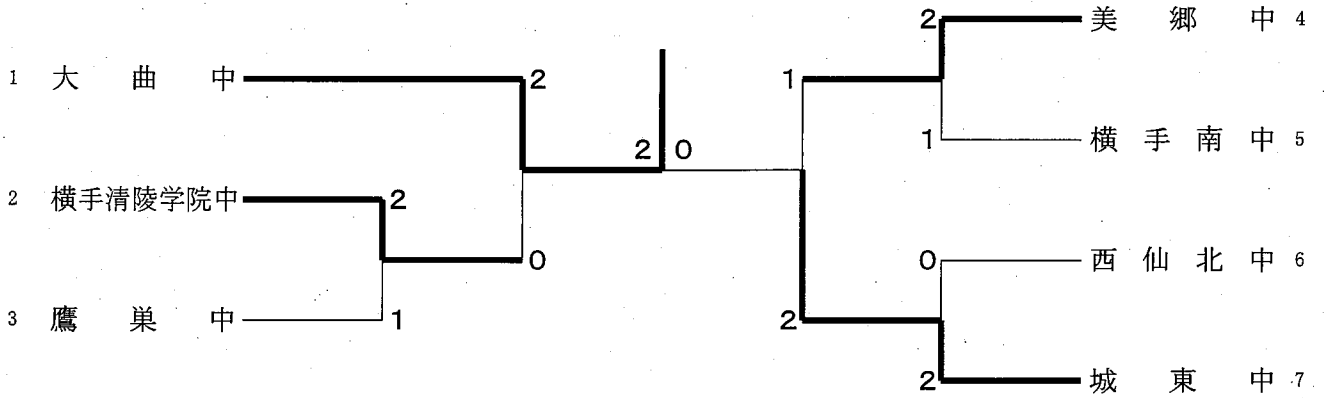
女子シングルス



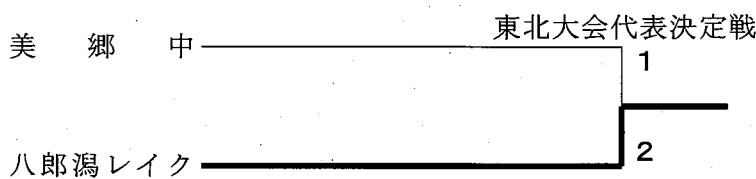
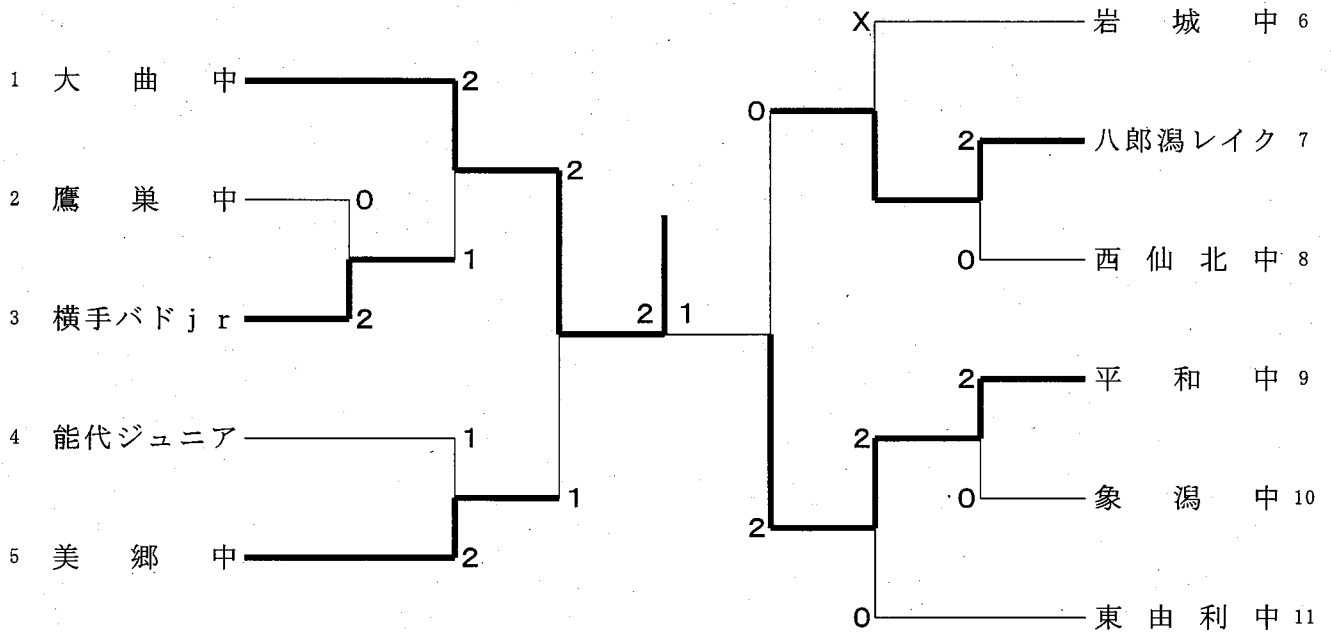
第72回秋田県中学校総合体育大会 令和5年度秋田県中学校バドミントン大会

令和5年7月15日-16日 美郷町総合体育館リリオス

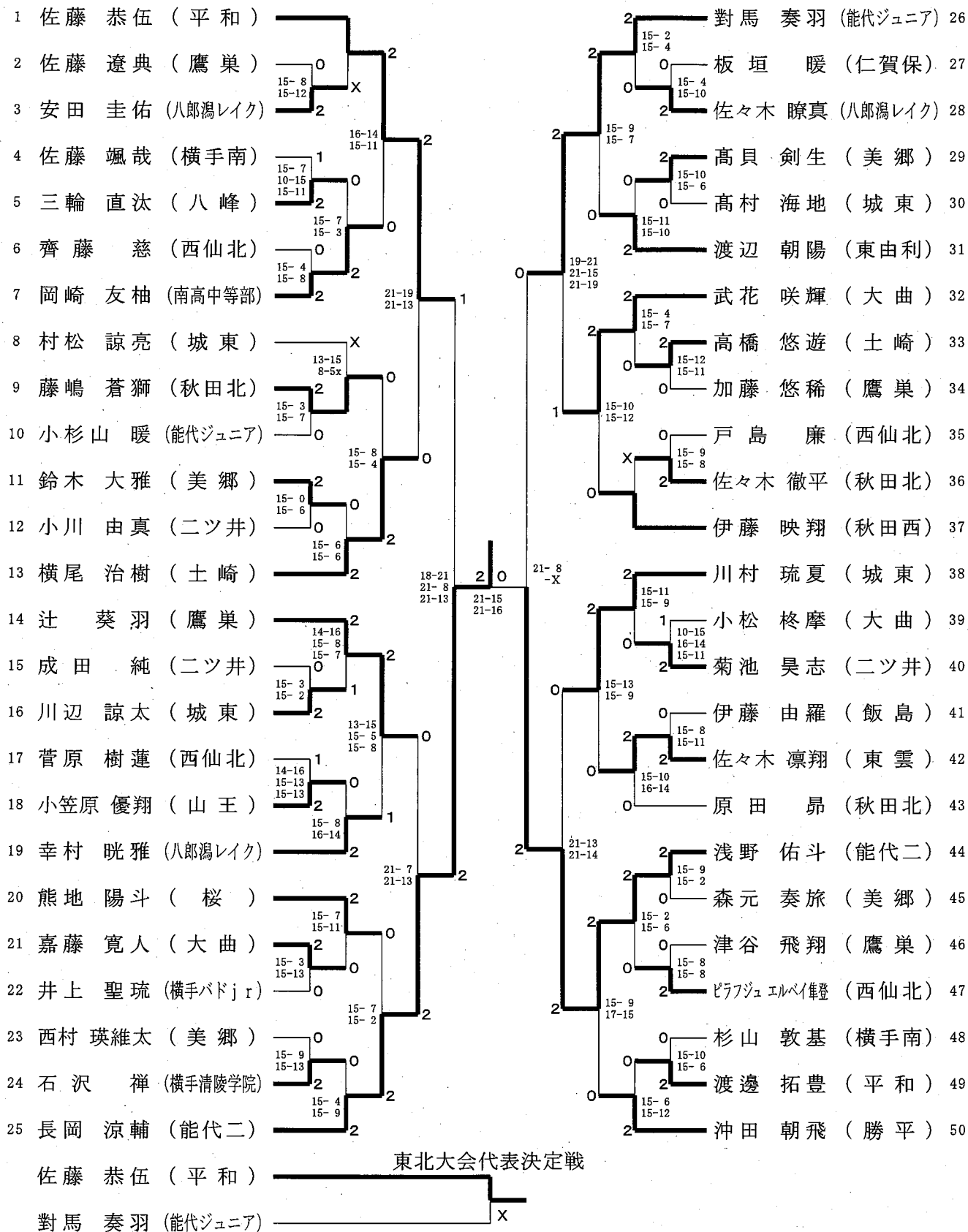
男子団体 (BT)



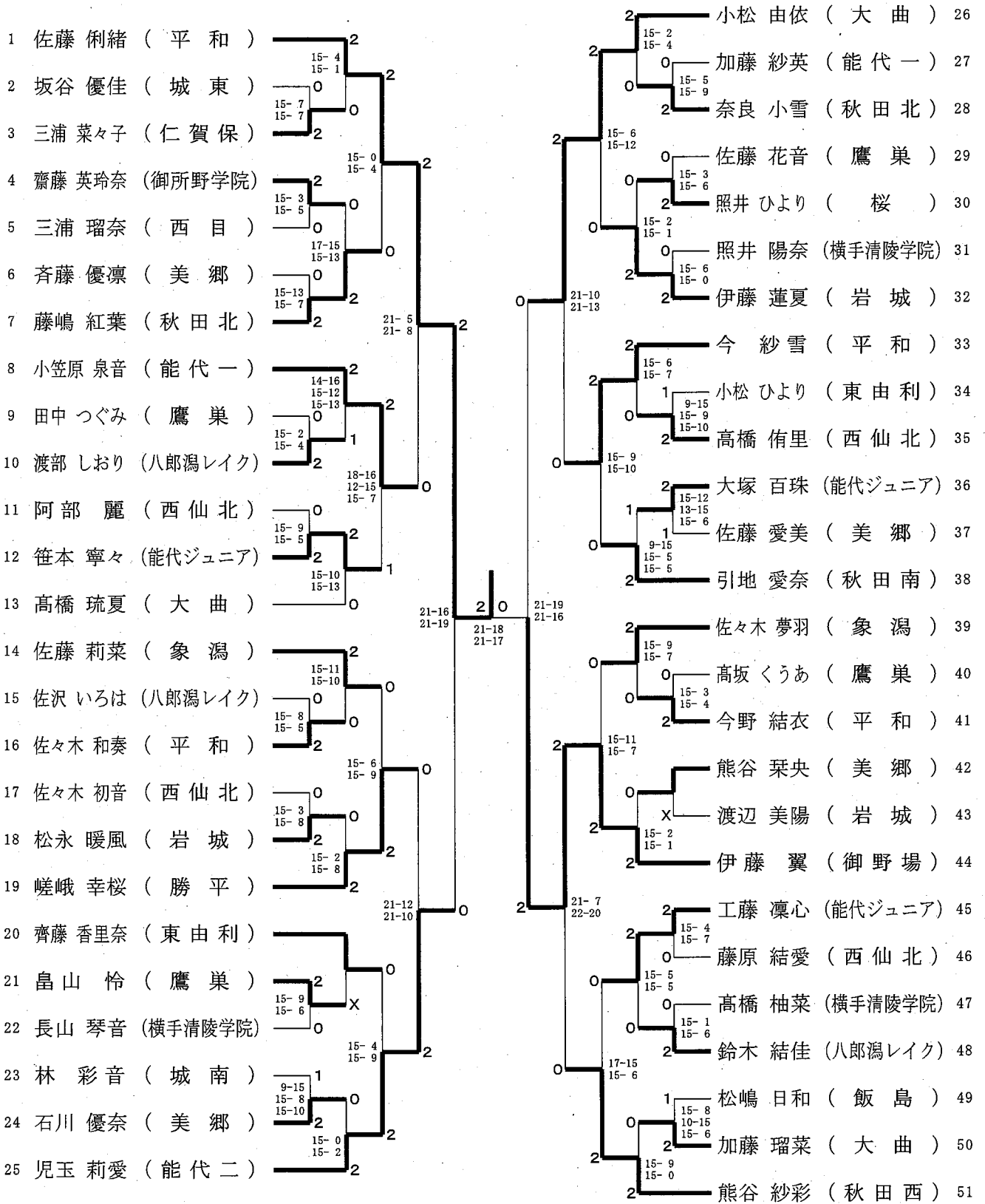
女子団体 (GT)



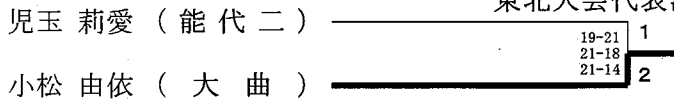
男子シングルス (BS)



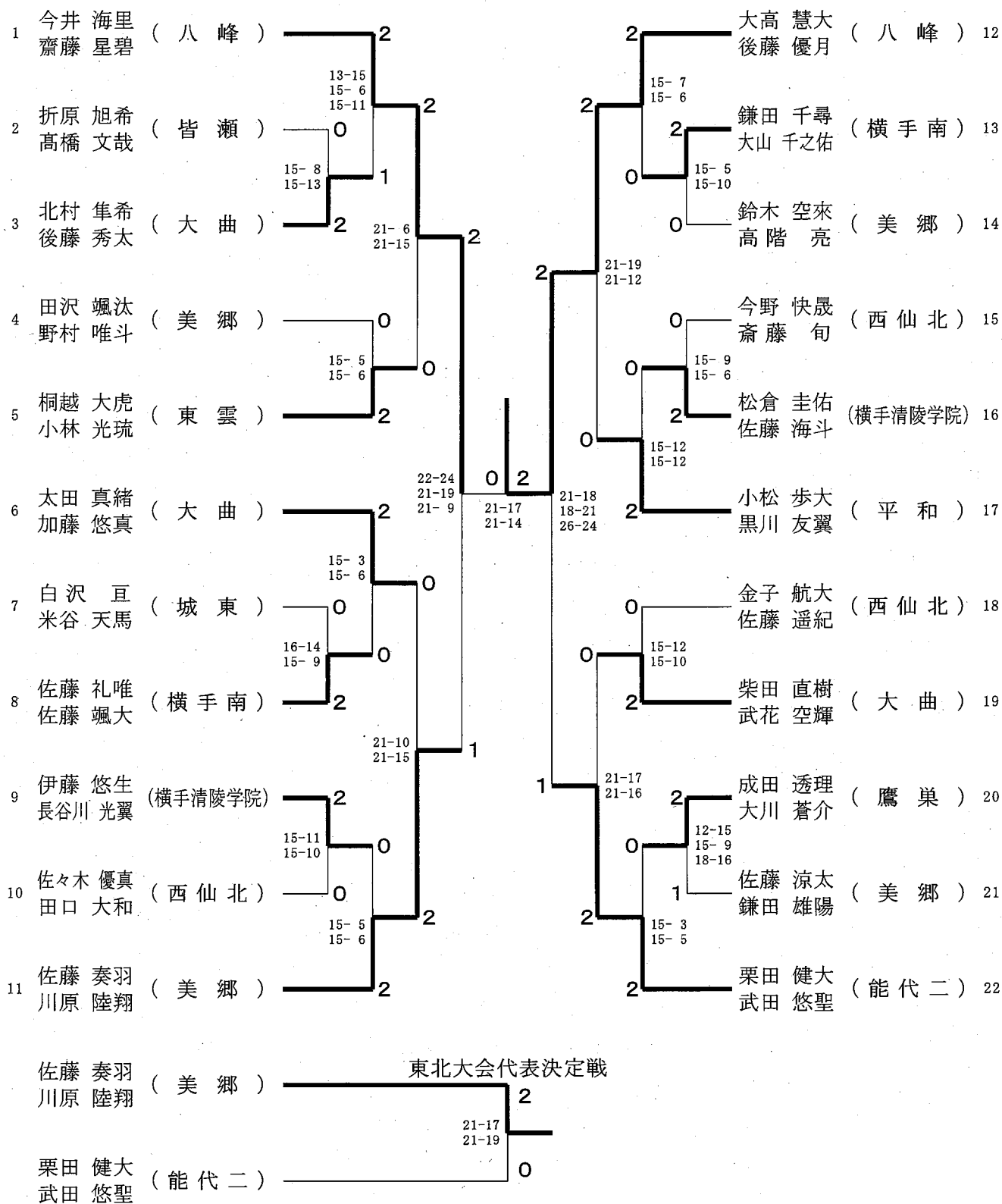
女子シングルス (GS)



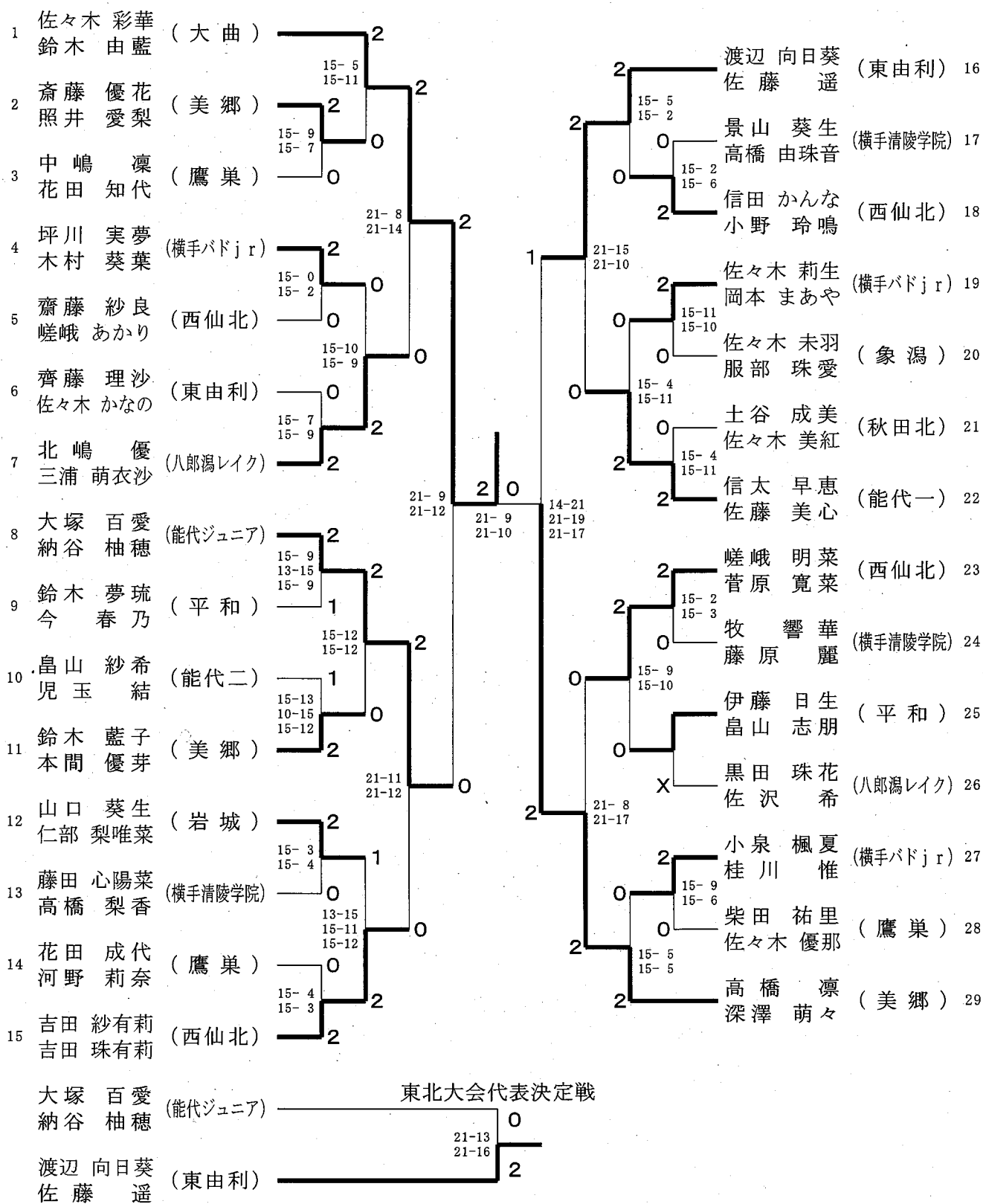
東北大会代表決定戦



男子ダブルス (BD)



女子ダブルス (GD)

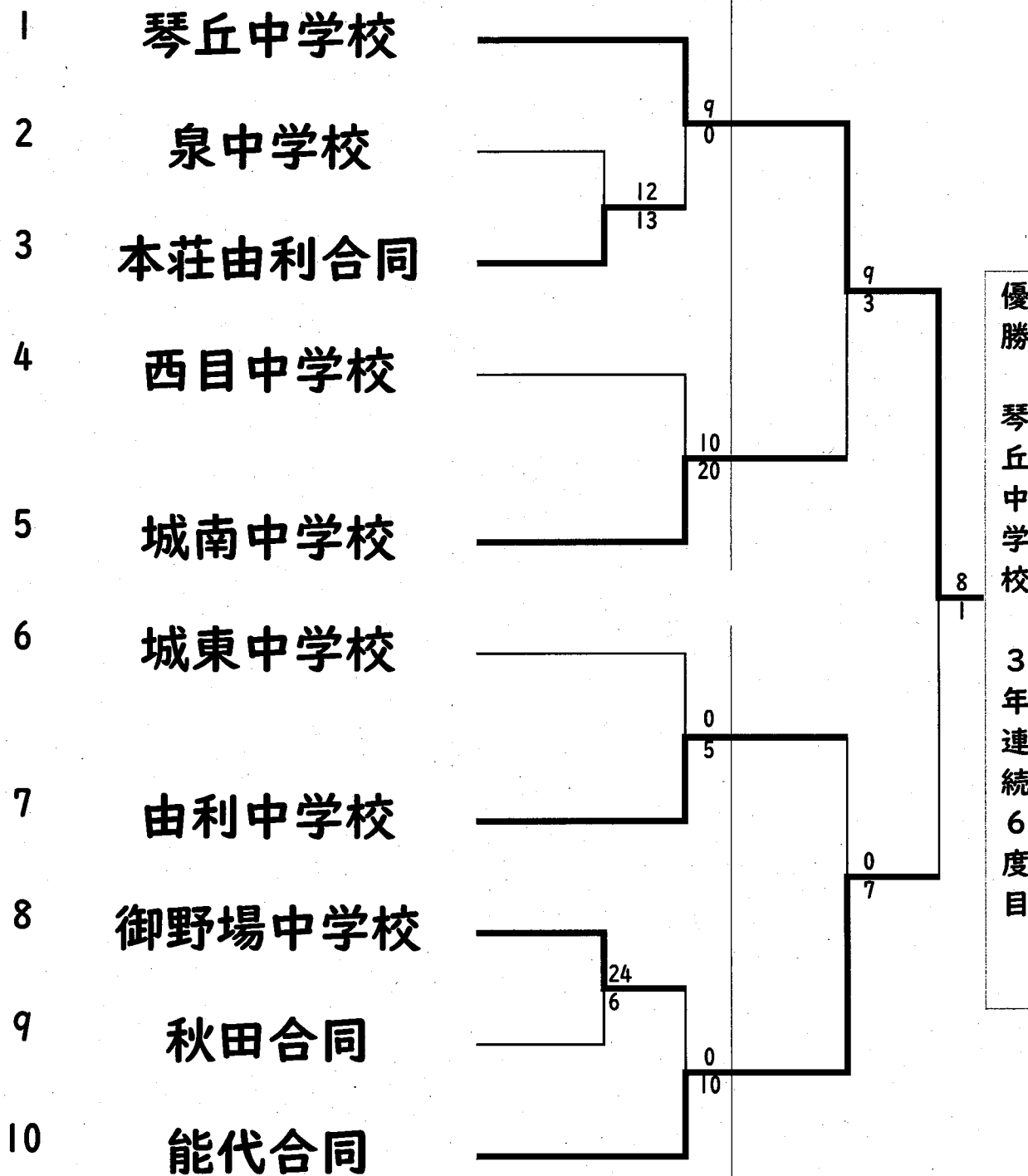


令和5年度 秋田県中学校ソフトボール大会 結果

由利本荘市ソフトボール場
監督会議 7月22日(土) 8:00~

大会1日目
7月22日(土)

大会2日目
7月22日(日)



※ 能代合同 (東雲・能代第二・能代南中学校合同チーム)
 秋田合同 (秋田東・勝平中学校合同チーム)
 本荘由利合同 (象潟・本荘北・矢島・本荘東中学校合同チーム)

第72回秋田県中学校総合体育大会柔道大会 団体戦成績一覧

場所：秋田県立武道館大道場

[記録責任者]

柔道専門部 佐々木 達郎

日時：令和5年7月15日(土)

[団体戦]

	優 勝	準優勝	第三位	第三位
男子団体戦	秋田市立	秋田市立	北秋田市立	秋田市立
	御野場 中学校	勝平 中学校	鷹巣 中学校	城東 中学校
女子団体戦	大仙市立	秋田市立	大仙市立	秋田市立
	大曲 中学校	御野場 中学校	協和 中学校	勝平 中学校

※男子団体戦優勝の御野場中学校は4年ぶり8回目の優勝

※女子団体戦優勝の大曲中学校は6年ぶり2回目の優勝

令和5年度 第72回秋田県中学校総合体育大会柔道競技 男子団体戦 試合記録

番号	学 校 名	地 区 名	
1	秋田市立 御野場 中学校	秋 田	4
2	潟上市立 天王 中学校	男鹿潟上南秋	3
3	能代市立 東雲 中学校	能代山本	2-1 0
4	由利本荘市立 本荘東 中学校	本 荘 由 利	内容② 2-2 1
5	仙北市立 神代 中学校	大 曲 仙 北	2 2-5 0
6	横手市立 横手明峰 中学校	横 手	1 2-3 2
7	北秋田市立 鷹巣 中学校	大 館 北 秋 田	4 2-7
8	秋田市立 勝平 中学校	秋 田	4 3-1 5
9	潟上市立 羽城 中学校	男鹿潟上南秋	0 3-5 代表②
10	三種町立 八竜 中学校	能代山本	2 3-2 0
11	横手市立 横手南 中学校	横 手	3 3-7 1
12	大仙市立 大曲 中学校	大 曲 仙 北	5 3-3 0
13	羽後町立 羽後 中学校	湯 沢 雄 勝	0 3-6 2
14	男鹿市立 男鹿東 中学校	男鹿潟上南秋	1 3-4 2
15	秋田市立 城東 中学校	秋 田	3

令和5年度 第72回秋田県中学校総合体育大会柔道競技 女子団体戦 試合記録

番号	学 校 名	地 区 名	
1	秋田市立御野場中学校	秋 田	3
2	秋田市立桜中学校	秋 田	2-1 0
3	能代市立能代南中学校	能代山本	0 2-2
4	五城目町立五城目第一中学校	男鹿潟上南秋	3
5	羽後町立羽後中学校	湯沢雄勝	1 2-3
6	北秋田市立合川中学校	大館北秋田	0 2-6
7	仙北市立神代中学校	大曲仙北	0 2-4
8	秋田市立勝平中学校	秋 田	2 3
9	大仙市立協和中学校	大曲仙北	2 3-1
10	秋田市立山王中学校	秋 田	1 3-5
11	秋田市立飯島中学校	秋 田	2 3-2
12	北秋田市立鷹巣中学校	大館北秋田	0 3-3
13	能代市立能代第二中学校	能代山本	0 3-3
14	男鹿市立男鹿東中学校	男鹿潟上南秋	2 3-6
15	秋田市立土崎中学校	秋 田	0 3-4
16	大仙市立大曲中学校	大曲仙北	3 3

男子個人戦 50kg級

番号	選手名	学校名	地区名	
1	加賀谷 陽太	男鹿東中学校	男鹿潟上 南 秋	
2	鹿野 寛太	山王中学校	秋 田	
3	工藤 柚飛	合川中学校	大館北 秋 田	
4	大西 佑理	仙北中学校	大曲仙北	
5	今立 大晴	能代第一中学校	能代山本	
6	佐々木 陽叶	本荘東中学校	本荘由利	
7	加藤 成巴	飯島中学校	秋 田	
8	太田 慶次	横手明峰中学校	横 手	
9	佐藤 蕃	山王中学校	秋 田	
10	橋 慎	羽後中学校	湯沢雄勝	
11	高橋 隼馬	御野場中学校	秋 田	
12	小林 一翔	能代南中学校	能代山本	
13	門間 太一	羽城中学校	男鹿潟上 南 秋	
14	山田 泰士	仙北中学校	大曲仙北	
15	日野 友誠	横手北中学校	横 手	
16	小笠原 陵真	合川中学校	大館北 秋 田	
17	小番 楓葵	矢島中学校	本荘由利	
18	渡辺 子龍	羽後中学校	湯沢雄勝	
19	佐々木 亜嵐	山王中学校	秋 田	
20	齊藤 武生	勝平中学校	秋 田	

男子個人戦 55kg級

番号	選手名	学校名	地区名	
1	鎌田 力哉	天王 中学校	男鹿潟上 南 秋	
2	幸野 碧生	土崎 中学校	秋 田	
3	小松 佑輔	城東 中学校	秋 田	
4	今野 翔哉	本荘東 中学校	本荘由利	
5	畠山 由裕	大館第一 中学校	大館北秋 田	
6	田中 空斗	神代 中学校	大曲仙北	
7	加賀谷 優希	山王 中学校	秋 田	
8	藤谷 太陽	横手南 中学校	横 手	
9	佐藤 泰雅	羽後 中学校	湯沢雄勝	
10	齋藤 風馬	金浦 中学校	本荘由利	
11	船山 悠稀	神代 中学校	大曲仙北	
12	永井 仁生	羽城 中学校	男鹿潟上 南 秋	
13	杉山 勇人	御野場 中学校	秋 田	
14	大山 喬也	能代南 中学校	能代山本	
15	伊東 和真	合川 中学校	大館北秋 田	
16	児玉 煌一郎	二ツ井 中学校	能代山本	
17	鈴木 遼太郎	横手明峰 中学校	横 手	

男子個人戦 60kg級

番号	選手名	学校名	地区名	
1	田口 悠歩	神代 中学校	大曲仙北	
2	伊原 史竜	金浦 中学校	本荘由利	
3	澤田石 暖琉	五城目第一 中学校	男鹿潟上 南 秋	
4	橘 晴	羽後 中学校	湯沢雄勝	
5	遠藤 光	横手明峰 中学校	横手	
6	菊池 悠斗	天王 中学校	男鹿潟上 南 秋	
7	安井 蓮音	二ツ井 中学校	能代山本	
8	菅原 琉	大館第一 中学校	大館 北 秋田	
9	須藤 悠希	泉 中学校	秋田	
10	赤川 一真	城南 中学校	秋田	
11	佐藤 光鳴	桜 中学校	秋田	
12	相場 瑠惟	御野場 中学校	秋田	
13	大嶋 友愷	羽後 中学校	湯沢雄勝	
14	三船 泰雅	横手北 中学校	横手	
15	佐藤 陽太	大館第一 中学校	大館 北 秋田	
16	藤田 渚辺	二ツ井 中学校	能代山本	
17	武田 怜大	本荘東 中学校	本荘由利	
18	氣鮒 直太郎	大曲 中学校	大曲仙北	
19	鈴木 導吏	土崎 中学校	秋田	
20	吉田 夢士	飯島 中学校	秋田	

男子個人戦 66kg級

番号	選手名	学校名	地区名	
1	杉江 優雅	大館第一中学校	大館北秋田	
2	山田 真生	城東中学校	秋田	
3	秋元 紘瑛	勝平中学校	秋田	
4	阿部 理央	横手北中学校	横手	
5	佐藤 輝空	矢島中学校	本荘由利	
6	川村 悠晴	能代第一中学校	能代山本	
7	安藤 颯希	天王中学校	男鹿潟上南秋	
8	篠原 蒼生	仙北中学校	大曲仙北	
9	佐々木 瑞樹	飯島中学校	秋田	
10	藤島 快人	城東中学校	秋田	
11	小松 玲	本荘東中学校	本荘由利	
12	米屋 颯心	鷹巣中学校	大館北秋田	
13	小川 凌空	大曲西中学校	大曲仙北	
14	佐野 巧俊	羽城中学校	男鹿潟上南秋	
15	小野寺 蓮	八竜中学校	能代山本	
16	木村 龍一朗	横手北中学校	横手	
17	柴田 綺羅斗	勝平中学校	秋田	
18	石塚 優心	御野場中学校	秋田	

男子個人戦 73kg級

番号	選手名	学校名	地区名	
1	村上 蔵之介	御野場 中学校	秋田	
2	北村 湊翔	土崎 中学校	秋田	
3	加藤 天華羽	本荘東 中学校	本荘由利	
4	伊藤 煌真	天王 中学校	男鹿湯上 南秋	
5	三浦 蒼瑚	大曲 中学校	大曲仙北	
6	田中 悠翔	鷹巣 中学校	大館 北秋田	
7	阿部 翔希	羽後 中学校	湯沢雄勝	
8	高山 大斗	横手南 中学校	横手	
9	新山 功之助	城東 中学校	秋田	
10	嵯峨 駿	本荘東 中学校	本荘由利	
11	三浦 丈	勝平 中学校	秋田	
12	大川 瞬	天王南 中学校	男鹿湯上 南秋	
13	柏木 一昌	鷹巣 中学校	大館 北秋田	
14	高山 育斗	横手南 中学校	横手	
15	柴田 脩羽	湯沢南 中学校	湯沢雄勝	
16	北林 颯来	東雲 中学校	能代山本	
17	小松田 琉空	大曲 中学校	大曲仙北	
18	工藤 昊大	泉 中学校	秋田	
19	浜野 敬信	勝平 中学校	秋田	

男子個人戦 81kg級

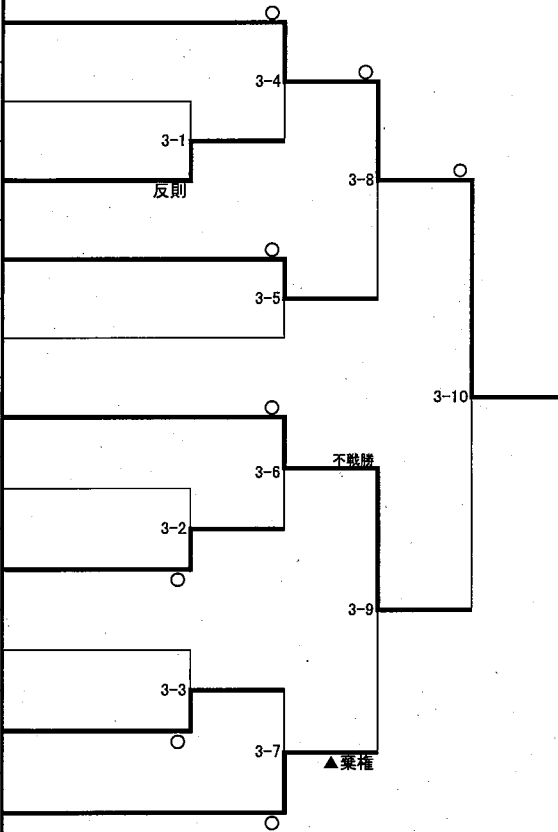
番号	選手名	学校名	地区名	
1	島山 彪	御野場 中学校	秋 田	
2	澤井 煉	勝平 中学校	秋 田	
3	小仲 真人	男鹿東 中学校	男鹿潟上南 秋	
4	近藤 成道	鷹巣 中学校	大館北秋 田	
5	中田 颯信	金浦 中学校	本荘由利	
6	高山 白斗	横手南 中学校	横 手	
7	伊藤 雄三郎	能代南 中学校	能代山本	
8	兵藤 登生	本荘北 中学校	本荘由利	
9	福士 凜生	男鹿東 中学校	男鹿潟上南 秋	
10	島山 歩夢	八竜 中学校	能代山本	
11	本間 勝博	横手清陵 中学校	横 手	
12	伊藤 泰聖	横手南 中学校	横 手	
13	井島 來	本荘東 中学校	本荘由利	
14	佐沢 悠晴	天王南 中学校	男鹿潟上南 秋	
15	鈴木 章太	城東 中学校	秋 田	
16	工藤 快斗	五城目第一 中学校	男鹿潟上南 秋	
17	照井 瑠河	横手清陵 中学校	横 手	
18	上村 勇貴	大館第一 中学校	大館北秋 田	

男子個人戦 90kg級

番号	選手名	学校名	地区名	
1	藤原 叶登	中仙中学校	大曲仙北	
2	小原 京士	横手清陵学院中学校	横手	
3	菅原 伊織	大館東中学校	大館北秋田	
4	小野 健太	矢島中学校	本荘由利	
5	一関 高德	五城目第一中学校	男鹿潟上南秋	
6	菅原 来夢	湯沢南中学校	湯沢雄勝	
7	豊巻 太翔	御野場中学校	秋田	
8	嵯峨 祐大	城東中学校	秋田	
9	向井 琉翔	城南中学校	秋田	
10	齊藤 光翔	大曲中学校	大曲仙北	
11	児玉 大翔	井川義務教育学校	男鹿潟上南秋	
12	石川 蒼虎	山田中学校	湯沢雄勝	
13	藤井 陽真	御野場中学校	秋田	
14	千葉 優作	鷹巣中学校	大館北秋田	
15	鈴木 志道	東雲中学校	能代山本	

男子個人戦 90kg超級

番号	選手名	学校名	地区名
1	藤村 世海	神代 中学校	大曲仙北
2	齊藤 斗希哉	大館第一 中学校	大館北秋田
3	鈴木 大和	御野場 中学校	秋田
4	吉成 理比人	大館第一 中学校	大館北秋田
5	横田 孝琉	城南 中学校	秋田
6	佐々木 龍雅	八竜 中学校	能代山本
7	山口 瀬名	大館第一 中学校	大館北秋田
8	五十嵐 慧	本荘北 中学校	本荘由利
9	銀谷 皇輝	角館 中学校	大曲仙北
10	岡崎 直道	能代南 中学校	能代山本
11	土井 孝太郎	天王 中学校	男鹿湯上南秋



女子個人戦 40kg級

番号	選手名	学校名	地区名	A	B	C	D	勝数	負数	順位
A	齋藤 杏菜	大館第一中学校	大館北秋田	△	○	○	▲	2	1	2
B	柏木 迪那	鷹巣中学校	大館北秋田	▲	△	○	▲	1	2	3
C	鶴木 菜姫	能代第二中学校	能代山本	▲	▲	△	▲	0	3	4
D	草薙 未来	土崎中学校	秋田	○	○	○	△	3	0	1

試合順	対戦
1-5	A-B
1-6	C-D
1-11	A-C
1-12	B-D
1-17	B-C
1-18	A-D

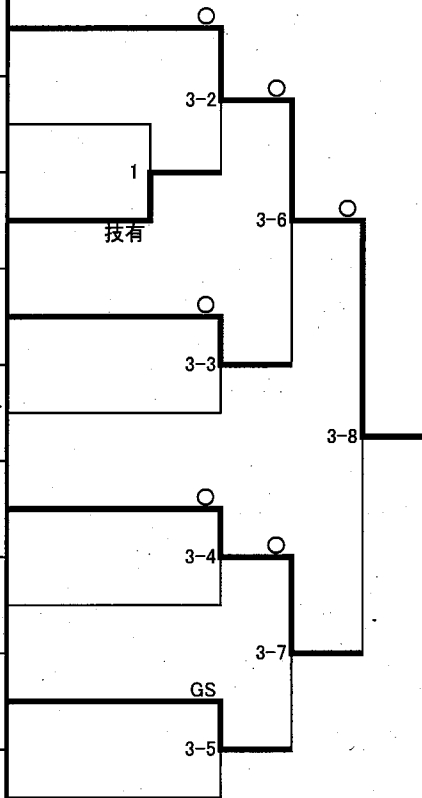
女子個人戦 44kg級

番号	選手名	学校名	地区名	A	B	C	D	E	勝数	負数	順位
A	斉藤 希遥	城南中学校	秋田	△	▲	○	▲	○	2	2	3
B	坂本 雪乃	勝平中学校	秋田	○	△	○	○	○	4	0	1
C	齊藤 縁	土崎中学校	秋田	▲	▲	△	▲	▲	0	4	5
D	佐々木 彩葉	御野場中学校	秋田	僅差	▲	○	△	○	3	1	2
E	佐藤 希	桜中学校	秋田	▲	▲	○	▲	△	1	3	4

試合順	対戦	試合順	対戦
1-1	A-B	1-14	A-C
1-2	C-D	1-19	B-D
1-7	A-E	1-20	C-E
1-8	B-C	1-23	A-D
1-13	D-E	1-24	B-E

女子個人戦 48kg級

番号	選手名	学校名	地区名
1	織山 菜恵	勝平 中学校	秋田
2	三浦 彩香	合川 中学校	大館 北秋田
3	高橋 愛瑠	湯沢南 中学校	湯沢 雄勝
4	片桐 芽生	能代第二 中学校	能代 山本
5	小玉 華寧	羽城 中学校	男鹿 湯上 南秋
6	柴田 雫月	鷹巣 中学校	大館 北秋田
7	高橋 穂香	美郷 中学校	大曲 仙北
8	武埜 美沙	山王 中学校	秋田
9	加藤 莉杏	羽後 中学校	湯沢 雄勝



女子個人戦 52kg級

番号	選手名	学校名	地区名	
1	佐藤 美空	御野場 中学校	秋田	
2	高橋 奈々花	仙北 中学校	大曲北	
3	森川 詩音	森吉 中学校	大館北秋田	
4	鈴木 優月	羽後 中学校	湯沢勝	
5	畠山 凜	男鹿東 中学校	男鹿湯上南秋	
6	澤藤 琉華	合川 中学校	大館北秋田	
7	神成 遥	土崎 中学校	秋田	
8	田村 明日香	八峰 中学校	能代山本	
9	小原 理子	神代 中学校	大曲北	
10	佐原 柚佳	飯島 中学校	秋田	
11	西 友華	勝平 中学校	秋田	

女子個人戦 57kg級

番号	選手名	学校名	地区名	
1	伊藤 潤雅	五城目第一中学校	男鹿潟上南秋	
2	畠山 慧	飯島中学校	秋田	
3	菊地 絢音	城東中学校	秋田	
4	柏木 真桜	鷹巣中学校	大館北秋田	
5	山脇 綾乃	山田中学校	湯沢勝雄	
6	鈴木 心声	土崎中学校	秋田	
7	岩谷 舞夢	秋田北中学校	秋田	
8	高嶋 唯瑚依	協和中学校	大仙北	
9	堀井 日鞠	勝平中学校	秋田	
10	一瀬 絢乃	男鹿東中学校	男鹿潟上南秋	
11	三浦 零	秋田南高等部	秋田	
12	松田 優玲	大館第一中学校	大館北秋田	
13	佐藤 伊咲季	神代中学校	大仙北	
14	高橋 亜澄	男鹿東中学校	男鹿潟上南秋	
15	猿田 みゆき	五城目第一中学校	男鹿潟上南秋	
16	伊藤 千陽	飯島中学校	秋田	

女子個人戦 70kg超級

番号	選手名	学校名	地区名	A	B	C	D	E	勝数	負数	順位
A	高橋 咲音	勝平 中学校	秋田	△	△	○	△	△	1	3	4
B	柳原 菜佑	協和 中学校	大仙北	GS	△	○	△	△	2	2	3
C	小松 詩音	大曲 中学校	大仙北	○	○	○	△	△	3	1	2
D	遠田 空守蓮	雄勝 中学校	湯沢勝	△	△	△	△	△	0	4	5
E	齊藤 優梨花	大曲 中学校	大仙北	○	○	○	○	△	4	0	1

試合順	対戦	試合順	対戦
1-3	A-B	1-16	A-C
1-4	C-D	1-21	B-D
1-9	A-E	1-22	C-E
1-10	B-C	1-25	A-D
1-15	D-E	1-26	B-E

第72回秋田県中学校総合体育大会 剣道大会

R5. 7. 8～9 秋田県立武道館

男子団体

優勝	秋田北 中学校 10年ぶり4回目優勝
第2位	土 崎 中学校
第3位	仙 北 中学校
〃	角 館 中学校

女子団体

優勝	土 崎 中学校 4年ぶり4回目優勝
第2位	勝 平 中学校
第3位	城 南 中学校
〃	能代二 中学校

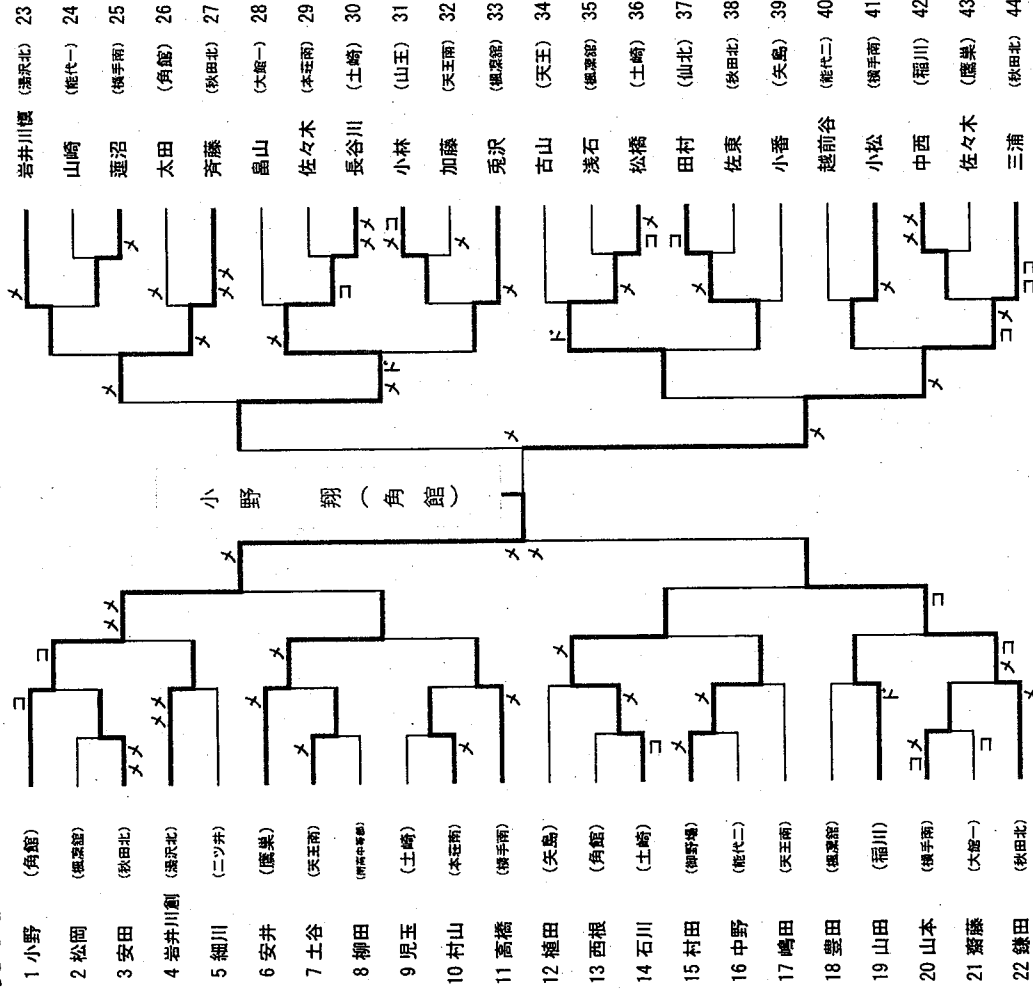
男子個人

優勝	小野 翔 (角 館)
第2位	三浦 歩 (秋田北)
第3位	鎌田 昊 (秋田北)
〃	長谷川士貴 (土 崎)
第5位	安井 昊和 (鷹 巣)
〃	石川 大翔 (土 崎)
〃	斉藤 京介 (秋田北)
〃	松橋 歩生 (土 崎)

女子個人

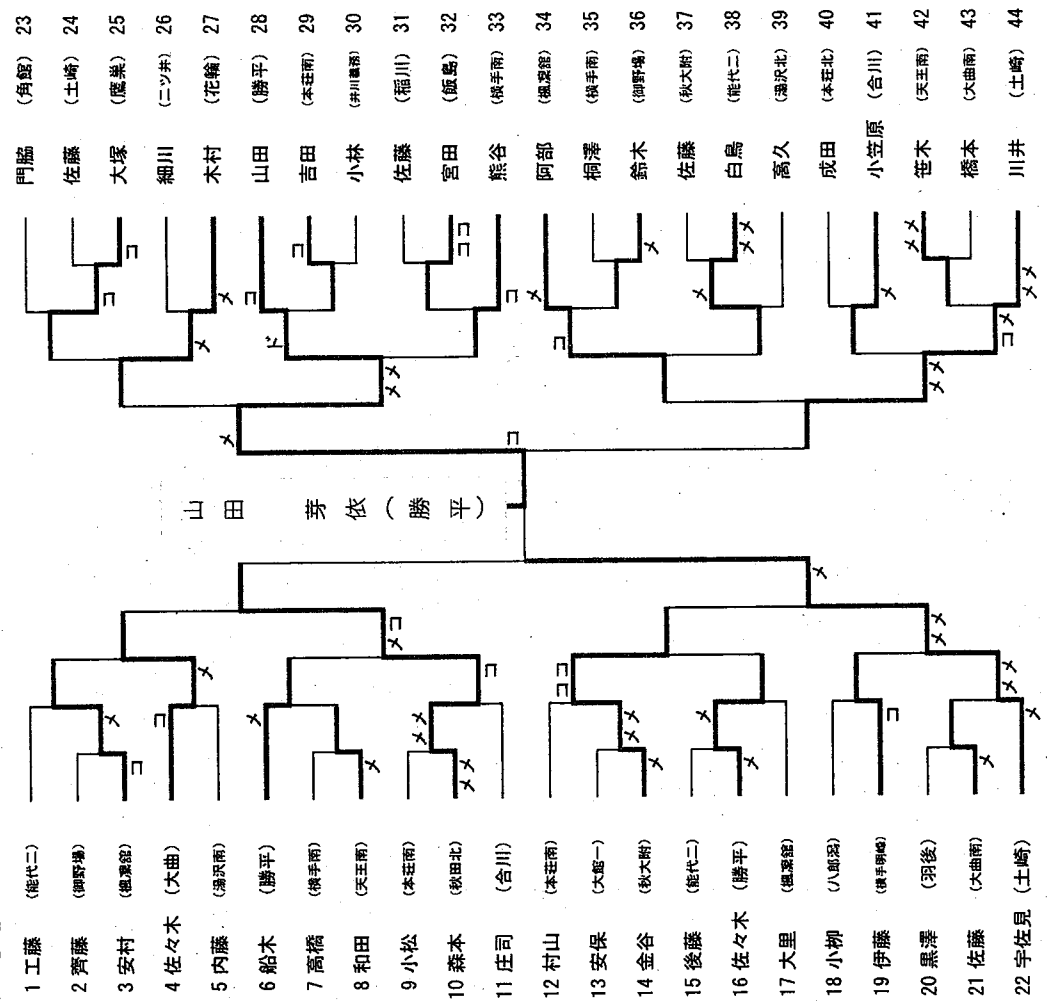
優勝	山田 芽依 (勝 平)
第2位	宇佐見百花 (土 崎)
第3位	森本 音彩 (秋田北)
〃	川井 蓮乃 (土 崎)
第5位	佐々木美羽 (大 曲)
〃	金谷 優花 (秋大附)
〃	木村 美友 (花 輪)
〃	阿部 桜 (楓凜館)

男子個人



1位	小野 翔 (角館)	2位	三浦 步 (秋田北)	3位	鎌田 昊 (秋田北)	5位	安井 昊和 (鷹巣)
5位	松岡 昊和 (鷹巣)	5位	石川 大翔 (土崎)	5位	齋藤 京介 (秋田北)	5位	松橋 歩生 (土崎)

女子個人



1位	山田 芽依 (勝平)	2位	宇佐見百花 (土崎)	3位	森本 音彩 (秋田北)	5位	川井 蓮乃 (土崎)
5位	佐々木美羽 (大曲)	5位	金谷 優花 (秋大附)	5位	木村 美友 (花輪)	5位	阿部 桜 (鷹巣南)

第72回秋田県中学校総合体育大会 相撲大会

1 期 日 令和5年7月15日(土)

2 会 場 秋田県立武道館相撲場

★団体戦

【優勝校は全国大会，東北大会出場，第2位以降は東北大会出場】

第1位 (北秋田市立鷹巣中学校) 【3勝8点】

※2年連続2回目

第2位 (男鹿市立男鹿東中学校) 【2勝4点】

第3位 (美郷町立美郷中学校) 【1勝5点】

第4位 (北秋田市立合川中学校) 【0勝1点】

★個人戦

<個人選手権> 【第1位～第3位は全国大会に出場】

第1位 (男鹿東中) 学校 [石川 晟]

第2位 (鷹巣中) 学校 [長岐 征馬]

第3位 (鷹巣中) 学校 [岸野 公祐]

<1年の部> 【第1位～第5位は東北大会に出場】

第1位 (合川中) 学校 [成田 虎六久]

第2位 (合川中) 学校 [金田 和馬]

第3位 (男鹿東中) 学校 [石川 彪]

第4位 (美郷中) 学校 [伊藤 章悟]

第5位 (美郷中) 学校 [小林 泰介]

<2年の部> 【第1位～第5位は東北大会に出場】

第1位 (美郷中) 学校 [森本 琥太郎]

第2位 (美郷中) 学校 [高橋 煌稀]

第3位 (十和田中) 学校 [中村 颯斗]

第4位 (大館市立南中) 学校 [伊藤 楓真]

第5位 (美郷中) 学校 [阿部 世奈]

<3年の部> 【第1位～第5位は東北大会に出場】

第1位 (男鹿東中) 学校 [石川 晟]

第2位 (鷹巣中) 学校 [岸野 公祐]

第3位 (鷹巣中) 学校 [長岐 征馬]

第4位 (鷹巣中) 学校 [和田 聖翔]

第5位 () 学校 []

第72回 秋田県中学校総合体育大会

令和5年度 第67回 秋田県中学校スキー大会

男子 ジャイアントスラローム競技

公式成績表

ジュリー			テクニカルデータ		
技術代表	佐藤 智弥	秋田	コース名	トド松コース	
競技委員長	内田 雄大	秋田	スタート標高	1150 m	
主審	山田 亨弘	秋田	フィニッシュ標高	1000 m	
			標高差	150 m	
			コース公認No.	SAJ06-SL-58/93	
コースセッター			2本目		
コースセッター	海沼 将人	秋田	コースセッター	佐藤 雄一郎	秋田
前走者 -A-	榎谷 奏音	学連	前走者 -A-	榎谷 奏音	学連
-B-	永澤 壮馬	学連	-B-	永澤 壮馬	学連
-C-	大津 歩夢	学連	-C-	大津 歩夢	学連
-D-	安井 径	秋田	-D-	安井 径	秋田
-E-	佐藤 龍伸	秋田	-E-	佐藤 龍伸	秋田
-F-	工藤 慎之助	秋田	-F-	工藤 慎之助	秋田
旗門数	24 (23)		旗門数	25 (24)	
開始時刻	11:03		開始時刻	13:28	
天候 雪	雪質 ソフト		天候 晴れ	雪質 ソフト	
スタート/フィニッシュ 気温	-9.0/-7.0 °C		スタート/フィニッシュ 気温	-8.0/-5.0 °C	
参加選手数	21		参加選手数	20	F=1010

順位	Bib No.	コード Code	競技者氏名	所属	(学年)	1本目 タイム	2本目 タイム	合計 タイム	ポイント
1	0004	3006	佐藤 清	増田中学校	(3)	40.73	40.12	1:20.85	0.00
2	0002	3009	永井 海音	湯沢南中学校	(3)	40.11	40.86	1:20.97	1.50
3	0003	3008	高橋 颯世	皆瀬中学校	(3)	39.95	41.49	1:21.44	7.37
4	0001	3017	児玉 遥飛	花輪中学校	(2)	40.75	40.80	1:21.55	8.74
5	0005	3002	川村 史人	湯沢北中学校	(3)	41.33	40.97	1:22.30	18.11
6	0014	3015	阿部 俊汰	稲川中学校	(3)	42.18	40.30	1:22.48	20.36
7	0020	3019	三浦 颯太	稲川中学校	(1)	41.69	41.59	1:23.28	30.36
8	0011	3010	土田 遥心	矢島中学校	(1)	42.11	41.54	1:23.65	34.98
9	0018	3003	市川 湊人	藤里学園	(2)	41.79	42.13	1:23.92	38.35
10	0012	3022	阿部 風宥	花輪中学校	(1)	42.23	41.90	1:24.13	40.97
11	0016	3004	高関 虎空	森吉中学校	(1)	42.05	42.99	1:25.04	52.34
12	0013	3021	近藤 優音	大館市立南中学校	(3)	43.24	42.26	1:25.50	58.09
13	0010	3005	大場 泰斗	大内中学校	(2)	43.36	42.26	1:25.62	59.59
14	0021	3001	三澤 諒	大館市立南中学校	(1)	43.16	43.49	1:26.65	72.46
15	0015	3007	池田 想太郎	小坂中学校	(2)	43.62	43.24	1:26.86	75.08

13/01/2024 秋田八幡平スキー場

TD# Codex

Page 1/2

Data Processing By THA&KS V10-1.553E

Giant slalom

Official Timing Data By ALGE



第72回 秋田県中学校総合体育大会

令和5年度 第67回 秋田県中学校スキー大会

男子 ジャイアントスラローム競技

順位	Bib No.	コード Code	競技者氏名	所属	(学年)	1本目 タイム	2本目 タイム	合計 タイム	ポイント
16	0009	3012	増田 溪人	鷹巣中学校	(2)	41.71	47.52	1:29.23	104.69
17	0017	3018	加藤 友輝	太田中学校	(1)	45.52	45.07	1:30.59	121.67
18	0006	3013	田沢 颯汰	美郷中学校	(1)	45.60	45.01	1:30.61	121.92
19	0007	3016	工藤 隼平	二ツ井中学校	(1)	48.50	47.30	1:35.80	186.76

DID NOT FINISH 1st Run 1

0008 3014 小林 瑠生 平和中学校 (1)

DID NOT FINISH 2nd Run 1

0019 3011 柏木 里音 花輪中学校 (1)

佐藤 智弥



第72回 秋田県中学校総合体育大会

令和5年度 第67回 秋田県中学校スキー大会

男子 ジャイアントスラローム競技

ペナルティポイント計算表

THE BEST 10 AFTER FINISH

Rank	Start No.	Code No.	Competitors 氏名	所属	SAA Point	Best 5	Race Point
1	0004	3006	佐藤 清	増田中学校	28.08	28.08	0.00
2	0002	3009	永井 海音	湯沢南中学校	26.67	26.67	1.50
3	0003	3008	高橋 颯世	皆瀬中学校	0.00	0.00	7.37
4	0001	3017	児玉 遥飛	花輪中学校	2.14	2.14	8.74
5	0005	3002	川村 史人	湯沢北中学校	13.51	13.51	18.11
6	0014	3015	阿部 俊汰	稲川中学校	64.51	-----	-----
7	0020	3019	三浦 颯太	稲川中学校	59.15	-----	-----
8	0011	3010	土田 遥心	矢島中学校	51.36	-----	-----
9	0018	3003	市川 湊人	藤里学園	38.52	-----	-----
10	0012	3022	阿部 風宥	花輪中学校	78.70	-----	-----
合計						70.40	35.72
						===== SUM -A-	===== SUM -C-

THE BEST 5 AT START

Rank	Start No.	Code No.	Competitors 氏名	所属	SAA Point	Rank
1	0003	3008	高橋 颯世	皆瀬中学校	0.00	3
2	0001	3017	児玉 遥飛	花輪中学校	2.14	4
3	0005	3002	川村 史人	湯沢北中学校	13.51	5
4	0002	3009	永井 海音	湯沢南中学校	26.67	2
5	0004	3006	佐藤 清	増田中学校	28.08	1
合計					70.40	
					===== SUM -B-	
$(70.40 (A) + 70.40 (B) - 35.72 (C)) \div 10 =$					10.508	
					ペナルティ計算値	10.51
					カテゴリー加算値	0.00
					修正値	0.00
技術代表	佐藤 智弥				有効ペナルティ	10.51

サイン
TD #

佐藤 智弥

Codex 13/01/2024

Data Processing By THA&KS V10-1.553E

Official Timing Data By ALGE



第72回 秋田県中学校総合体育大会

令和5年度 第67回 秋田県中学校スキー大会

男子 スラローム競技

公式成績表

ジュリー			テクニカルデータ	
技術代表	佐藤 智弥	秋田	コース名	トド松コース
競技委員長	内田 雄大	秋田	スタート標高	1150 m
主審	高橋 仁	秋田	フィニッシュ標高	1000 m
			標高差	150 m
			コース公認No.	SAJ06-SL-58/93

コースセッター			2本目		
コースセッター	高関 公典	秋田	コースセッター	谷藤 和広	秋田
前走者	-A- 畠山 公佑	学連	前走者	-A- 畠山 公佑	学連
	-B- 遠藤 暢人	秋田		-B- 遠藤 暢人	秋田
	-C- 佐藤 龍伸	秋田		-C- 佐藤 龍伸	秋田
	-D- 阿部 香咲	秋田		-D- 阿部 香咲	秋田
	-E- 工藤 慎之助	秋田		-E- 工藤 慎之助	秋田

旗門数	60 (57)	旗門数	60 (57)
開始時刻	11:57	開始時刻	14:42
天候 雪	雪質 ソフト	天候 雪	雪質 ソフト
スタート/フィニッシュ 気温	-2.0/-1.0 °C	スタート/フィニッシュ 気温	-7.0/-5.0 °C
参加選手数	21	参加選手数	19
			F= 730

順位	Bib No.	コード Code	競技者 氏名	所属	(学年)	1本目 タイム	2本目 タイム	合計 タイム	ポイント
1	0102	3006	佐藤 清	増田中学校	(3)	57.67	58.65	1:56.32	0.00
2	0103	3002	川村 史人	湯沢北中学校	(3)	58.61	59.09	1:57.70	8.66
3	0104	3008	高橋 颯世	皆瀬中学校	(3)	59.63	1:00.01	1:59.64	20.84
3	0106	3017	児玉 遥飛	花輪中学校	(2)	1:00.25	59.39	1:59.64	20.84
5	0113	3003	市川 湊人	藤里学園	(2)	1:00.92	1:01.62	2:02.54	39.04
6	0105	3009	永井 海音	湯沢南中学校	(3)	1:02.37	1:01.15	2:03.52	45.19
7	0110	3012	増田 湊人	鷹巣中学校	(2)	1:02.30	1:02.48	2:04.78	53.09
8	0119	3022	阿部 風宥	花輪中学校	(1)	1:02.91	1:02.11	2:05.02	54.60
9	0120	3019	三浦 颯太	稲川中学校	(1)	1:03.22	1:02.03	2:05.25	56.04
10	0116	3005	大場 泰斗	大内中学校	(2)	1:06.01	1:05.15	2:11.16	93.13
11	0115	3021	近藤 優音	大館市立南中学校	(3)	1:07.11	1:07.86	2:14.97	117.04
12	0114	3014	小林 瑠生	平和中学校	(1)	1:08.31	1:07.88	2:16.19	124.70
13	0112	3013	田沢 颯汰	美郷中学校	(1)	1:10.24	1:10.68	2:20.92	154.38
14	0118	3001	三澤 諒	大館市立南中学校	(1)	1:10.33	1:11.22	2:21.55	158.34
15	0109	3010	土田 遥心	矢島中学校	(1)	1:21.34	1:02.61	2:23.95	173.40

12/01/2024 秋田八幡平スキー場

TD# Codex

Page 1/2

Data Processing By THA&KS V10-1.553E

Slalom

Official Timing Data By ALGE



第72回 秋田県中学校総合体育大会

令和5年度 第67回 秋田県中学校スキー大会

男子 スラローム競技

順位	Bib No.	コード Code	競技者氏名	所属	(学年)	1本目 タイム	2本目 タイム	合計 タイム	ポイント
16	0117	3018	加藤 友輝	太田中学校	(1)	1:13.16	1:12.95	2:26.11	186.96
17	0121	3011	柏木 里音	花輪中学校	(1)	1:14.58	1:14.64	2:29.22	206.47
18	0101	3007	池田 想太郎	小坂中学校	(2)	1:24.74	1:04.86	2:29.60	208.86
19	0111	3016	工藤 隼平	二ツ井中学校	(1)	1:14.72	1:15.54	2:30.26	213.00
DID NOT FINISH 1st Run 2									
	0108	3015	阿部 俊汰	稲川中学校	(3)				
	0107	3004	高関 虎空	森吉中学校	(1)				

#

佐藤 智弥



第72回 秋田県中学校総合体育大会

令和5年度 第67回 秋田県中学校スキー大会

男子 スラローム競技

ペナルティポイント計算表

THE BEST 10 AFTER FINISH

Rank	Start No.	Code No.	Competitors 氏名	所属	SAA Point	Best 5	Race Point
1	0102	3006	佐藤 清	増田中学校	0.00	0.00	0.00
2	0103	3002	川村 史人	湯沢北中学校	14.45	14.45	8.66
3	0106	3017	児玉 遥飛	花輪中学校	220.58	-----	-----
3	0104	3008	高橋 颯世	皆瀬中学校	5.76	5.76	20.84
5	0113	3003	市川 湊人	藤里学園	156.11	-----	-----
6	0105	3009	永井 海音	湯沢南中学校	42.38	42.38	45.19
7	0110	3012	増田 湊人	鷹巣中学校	60.58	60.58	53.09
8	0119	3022	阿部 風宥	花輪中学校	87.12	-----	-----
9	0120	3019	三浦 颯太	稲川中学校	125.47	-----	-----
10	0116	3005	大場 泰斗	大内中学校	106.05	-----	-----
合計					123.17	127.78	
					=====	=====	
					SUM -A-	SUM -C-	

THE BEST 5 AT START

Rank	Start No.	Code No.	Competitors 氏名	所属	SAA Point	Rank
1	0102	3006	佐藤 清	増田中学校	0.00	1
2	0104	3008	高橋 颯世	皆瀬中学校	5.76	3
3	0103	3002	川村 史人	湯沢北中学校	14.45	2
4	0105	3009	永井 海音	湯沢南中学校	42.38	6
5	0110	3012	増田 湊人	鷹巣中学校	60.58	7
合計					123.17	
					=====	
					SUM -B-	

$$(123.17 (A) + 123.17 (B) - 127.78 (C)) \div 10 = 11.856$$

ペナルティ計算値	11.86
カテゴリー加算値	0.00
修正値	0.00

技術代表

佐藤 智弥

有効ペナルティ 11.86

サイン
TD #

佐藤 智弥

Codex 12/01/2024

Data Processing By THA&KS V10-1.553E

Official Timing Data By ALGE



令和5年度
第67回秋田県中学校スキー大会

公式成績表

中学男子 ノルディックコンバインド 5 km

秋田県鹿角市花輪

2024/01/14

開始時間 13:30 終了時間 13:45

ジュリー		コースデータ	
技術代表	中村 光伯	コース名	鹿角市花輪スキー場クロスカントリーコース
アシスタントTD	佐藤 久和	標高差	49m
競技委員長	阿部 幸一郎	極限登高標高差	25m
		合計登高	86m
		全長	2.5km
		周回数	2
		公認番号	SAJ05-CC-12/95

順位	Bib	SAJ コード	名前	所属名	都道府県	ジャンプ		時間差	クロスカントリー		時間差
						ポイント	順位		タイム	順位	
1	1		照井 大誠(3)	羽後中学校	秋田	61.2	1	0:00	15:55.2	1	0.0

参加者					
エントリー	完走	DQ	DF	DS	DS
1	1	0	0	0	0

技術代表	競技委員長
中村 光伯	阿部 幸一郎

令和5年度
第72回秋田県中学校総合体育大会
第67回秋田県中学校スキー大会
クロスカントリー競技

公式成績表

男子 5 km フリー

鹿角市花輪スキー場

2024/01/13

開始時間 11:30 終了時間 11:55

ジュリー			コースデータ	
技術代表	佐藤 英樹	SAA	コース名	鹿角市花輪スキー場クロスカントリーコース
競技委員長	金田 博文	SAA	標高差	49
副競技委員長	田中 雅徳	SAA	極限登高	25
			合計登高	86
			全長	2.5
			周回数	2
			公認番号	SAJ06-CC-12/95

順位	Bib	SAJ コード	名前	所属名	都道府県	フィニッシュ タイム	時間差	ポイント
1	13		古田 陸翔(3)	花輪	秋田	13:44.7	0.0	0.00
2	16		金丸 拓寛(3)	小坂	秋田	13:55.8	+11.1	10.77
3	12		清水 快真(3)	神代	秋田	14:35.2	+50.5	48.99
4	9		清水 健真(1)	神代	秋田	15:15.0	+1:30.3	87.60
5	11		照井 陽向汰(1)	美郷	秋田	15:37.1	+1:52.4	109.03
6	18		高嶋 日登(2)	雄勝	秋田	15:44.4	+1:59.7	116.11
7	17		高橋 昌峯(2)	美郷	秋田	15:52.4	+2:07.7	123.88
8	14		田中 杏祐(2)	十和田	秋田	16:01.0	+2:16.3	132.22
9	3		津嶋 柚汰(1)	神代	秋田	16:16.2	+2:31.5	146.96
10	6		畠山 絆(1)	北陽	秋田	16:21.4	+2:36.7	152.01
11	15		武田 倫弥(3)	大館南	秋田	16:21.8	+2:37.1	152.39
12	10		堀部 蓮(1)	大館東	秋田	17:06.2	+3:21.5	195.47
13	7		浅石 卓(2)	八幡平	秋田	17:20.4	+3:35.7	209.24
14	2		尾崎 結哉(3)	十和田	秋田	17:38.9	+3:54.2	227.19
15	5		安保 有(2)	十和田	秋田	17:45.9	+4:01.2	233.98
16	1		三上 統伍(1)	十和田	秋田	17:55.3	+4:10.6	243.09
17	4		和田 虎太郎(1)	十和田	秋田	18:46.1	+5:01.4	292.37
18	8		佐々木 遼太(2)	大曲	秋田	21:32.1	+7:47.4	453.40

参加者					
エントリー	完走	DSQ	DNF	DNS	DNS
18	18	0	0	0	0

技術代表 佐藤 英樹 佐藤 英樹	競技セクレタリー 青山 菜穂子 青山 菜穂子
-------------------------------	-------------------------------------

令和5年度
第72回秋田県中学校総合体育大会
第67回秋田県中学校スキー大会
クロスカントリー競技

公式成績表

男子 5 km クラシカル

鹿角市花輪スキー場

2024/01/14

開始時間 11:30 終了時間 11:56

ジュリー		コースデータ	
技術代表	佐藤 英樹	SAA	コース名
競技委員長	金田 博文	SAA	鹿角市花輪スキー場クロスカントリーコース
副競技委員長	田中 雅徳	SAA	標高差
			49
			極限登高
			25
			合計登高
			86
			全長
			2.5
			周回数
			2
			公認番号
			SAJ06-CC-12/95

順位	Bib	SAJ コード	名前	所属名	都道府県	フィニッシュ タイム	時間差
1	15		古田 陸翔(3)	花輪	秋田	13:20.3	0.0
2	13		金丸 拓寛(3)	小坂	秋田	13:21.4	+1.1
3	18		清水 快真(3)	神代	秋田	14:09.3	+49.0
4	16		田中 杏祐(2)	十和田	秋田	15:20.7	+2:00.4
5	6		照井 陽向汰(1)	美郷	秋田	15:30.1	+2:09.8
6	8		清水 健真(1)	神代	秋田	15:33.8	+2:13.5
7	4		津嶋 柚汰(1)	神代	秋田	15:49.6	+2:29.3
8	17		高橋 昌峯(2)	美郷	秋田	15:56.5	+2:36.2
9	12		安保 有(2)	十和田	秋田	16:09.4	+2:49.1
10	19		武田 倫弥(3)	大館南	秋田	16:25.9	+3:05.6
11	14		高嶋 日登(2)	雄勝	秋田	16:56.9	+3:36.6
12	11		畠山 絆(1)	北陽	秋田	17:11.9	+3:51.6
13	7		堀部 蓮(1)	大館東	秋田	17:15.3	+3:55.0
14	3		尾崎 結哉(3)	十和田	秋田	17:16.5	+3:56.2
15	9		浅石 卓(2)	八幡平	秋田	17:34.4	+4:14.1
16	2		三上 統伍(1)	十和田	秋田	18:01.9	+4:41.6
17	5		武田 昂大(1)	協和	秋田	18:04.0	+4:43.7
18	1		和田 虎太郎(1)	十和田	秋田	18:11.4	+4:51.1
19	10		佐々木 遼太(2)	大曲	秋田	21:49.5	+8:29.2

参加者					
エントリー	完走	DSQ	DNF	DNS	DNS
19	19	0	0	0	0

技術代表 佐藤 英樹	競技セクレタリー 青山 菜穂子
---------------	--------------------

第72回 秋田県中学校総合体育大会

令和5年度 第67回 秋田県中学校スキー大会

女子 ジャイアントスラローム競技

公式成績表

ジュリー			テクニカルデータ		
技術代表	佐藤 智弥	秋田	コース名	トド松コース	
競技委員長	内田 雄大	秋田	スタート標高	1150 m	
主審	谷藤 良	秋田	フィニッシュ標高	1000 m	
			標高差	150 m	
			コース公認No.	SAJ06-SL-58/93	
コースセッター			2本目		
海沼 将人	秋田	佐藤 雄一郎	秋田		
成田 光哉	学連	成田 光哉	学連		
遠藤 暢人	学連	遠藤 暢人	学連		
畠山 公佑	学連	畠山 公佑	学連		
松橋 結人	秋田	松橋 結人	秋田		
児玉 若菜	秋田	児玉 若菜	秋田		
石井 季空	秋田	石井 季空	秋田		
旗門数	24 (23)	旗門数	25 (24)		
開始時刻	10:48	開始時刻	13:07		
天候 雪	雪質 ソフト	天候 晴れ	雪質 ソフト		
スタート/フィニッシュ 気温	-9.0/-7.0 °C	スタート/フィニッシュ 気温	-8.0/-5.0 °C		
参加選手数	15	参加選手数	14		F=1010

順位	Bib No.	コード Code	競技者氏名	所属	(学年)	1本目 タイム	2本目 タイム	合計 タイム	ポイント
1	0007	2012	五十嵐 利枝	能代第二中学校	(1)	42.16	42.22	1:24.38	0.00
2	0011	2007	村上 つばき	鳥海中学校	(1)	41.92	42.80	1:24.72	4.07
3	0013	2006	加藤 聖	羽後中学校	(1)	42.62	42.51	1:25.13	8.98
4	0005	2013	中村 心愛	秋田大学附属中学校	(2)	42.72	42.48	1:25.20	9.82
5	0003	2004	佐藤 もな	花輪中学校	(2)	42.76	42.60	1:25.36	11.73
6	0004	2011	高橋 優未	増田中学校	(2)	43.36	42.13	1:25.49	13.29
7	0009	2016	成田 裕帆	十和田中学校	(2)	42.71	43.73	1:26.44	24.66
8	0015	2010	奈良 美花	花輪中学校	(2)	44.31	44.10	1:28.41	48.24
9	0001	2001	三嶋 愛美	神代中学校	(3)	44.99	44.96	1:29.95	66.67
10	0010	2003	高橋 依吹	美郷中学校	(2)	44.65	45.95	1:30.60	74.45
11	0014	2008	海沼 実羽	八幡平中学校	(3)	45.86	45.53	1:31.39	83.91
12	0006	2002	高橋 詠	太田中学校	(1)	47.92	46.45	1:34.37	119.58
13	0012	2009	門脇 恋珀	西明寺中学校	(1)	47.03	48.99	1:36.02	139.33

DID NOT START 1st Run 1

13/01/2024 秋田八幡平スキー場

TD# Codex

Page 1/2

Data Processing By THA&KS V10-1.553E

Giant slalom

Official Timing Data By ALGE



第72回 秋田県中学校総合体育大会

令和5年度 第67回 秋田県中学校スキー大会

女子 ジャイアントスラローム競技

順位	Bib No.	コード Code	競技者氏名	所属	(学年)	1本目 タイム	2本目 タイム	合計 タイム	ポイント
	0002	2015	千田 萌菜	増田中学校	(3)				
DID NOT FINISH 2nd Run: 1									
	0008	2014	大沢 明夏	森吉中学校	(1)				

112 藤 智 弥



第72回 秋田県中学校総合体育大会

令和5年度 第67回 秋田県中学校スキー大会

女子 ジャイアントスラローム競技

ペナルティポイント計算表

THE BEST 10 AFTER FINISH

Rank	Start No.	Code No.	Competitors 氏名	所属	SAA Point	Best 5	Race Point
1	0007	2012	五十嵐 利枝	能代第二中学校	45.21	45.21	0.00
2	0011	2007	村上 つばき	鳥海中学校	32.88	32.88	4.07
3	0013	2006	加藤 聖	羽後中学校	53.71	-----	-----
4	0005	2013	中村 心愛	秋田大学附属中学校	32.82	32.82	9.82
5	0003	2004	佐藤 もな	花輪中学校	38.56	38.56	11.73
6	0004	2011	高橋 優未	増田中学校	6.81	6.81	13.29
7	0009	2016	成田 裕帆	十和田中学校	103.93	-----	-----
8	0015	2010	奈良 美花	花輪中学校	77.45	-----	-----
9	0001	2001	三嶋 愛美	神代中学校	63.56	-----	-----
10	0010	2003	高橋 依吹	美郷中学校	93.79	-----	-----
合計					156.28	38.91	
					SUM -A-	SUM -C-	

THE BEST 5 AT START

Rank	Start No.	Code No.	Competitors 氏名	所属	SAA Point	Rank
1	0004	2011	高橋 優未	増田中学校	6.81	6
2	0005	2013	中村 心愛	秋田大学附属中学校	32.82	4
3	0011	2007	村上 つばき	鳥海中学校	32.88	2
4	0003	2004	佐藤 もな	花輪中学校	38.56	5
5	0007	2012	五十嵐 利枝	能代第二中学校	45.21	1
合計					156.28	
					SUM -B-	

$$(156.28 (A) + 156.28 (B) - 38.91 (C)) \div 10 = 27.365$$

ペナルティ計算値 27.37
 カテゴリー加算値 0.00
 修正値 0.00

技術代表

佐藤 智弥

有効ペナルティ 27.37

サイン
TD #

佐藤 智弥

Codex 13/01/2024

Data Processing By THA&KS V10-1.553E

Official Timing Data By ALGE



第72回 秋田県中学校総合体育大会

令和5年度 第67回 秋田県中学校スキー大会

女子 スラローム競技

公式成績表

ジュリー			テクニカルデータ		
技術代表	佐藤 智弥	秋田	コース名	トド松コース	
競技委員長	内田 雄大	秋田	スタート標高	1150 m	
主審	土田 順	秋田	フィニッシュ標高	1000 m	
			標高差	150 m	
			コース公認No.	SAJ06-SL-58/93	
コースセッター			2本目		
前走者	高関 公典	秋田	コースセッター	谷藤 和広	秋田
-A-	樽谷 奏音	学連	前走者	-A-	樽谷 奏音
-B-	松橋 結人	学連	-B-	松橋 結人	学連
-C-	児玉 若菜	秋田	-C-	児玉 若菜	秋田
-D-	奈良 美京	秋田	-D-	奈良 美京	秋田
-E-	石井 李空	秋田	-E-	石井 李空	秋田
旗門数	60 (57)		旗門数	60 (57)	
開始時刻	11:39		開始時刻	14:26	
天候 雪	雪質 ソフト		天候 くもり	雪質 ソフト	
スタート/フィニッシュ 気温	-2.0/-1.0 °C		スタート/フィニッシュ 気温	-7.0/-5.0 °C	
参加選手数	14		参加選手数	13	F= 730

順位	Bib No.	コード Code	競技者氏名	所属	(学年)	1本目 タイム	2本目 タイム	合計 タイム	ポイント
1	0102	2011	高橋 優未	増田中学校	(2)	1:02.26	1:03.97	2:06.23	0.00
2	0101	2015	千田 萌菜	増田中学校	(3)	1:02.50	1:05.09	2:07.59	7.87
3	0108	2006	加藤 聖	羽後中学校	(1)	1:04.12	1:05.27	2:09.39	18.27
4	0104	2004	佐藤 もな	花輪中学校	(2)	1:04.02	1:05.38	2:09.40	18.33
5	0103	2013	中村 心愛	秋田大学附属中学校	(2)	1:05.96	1:06.95	2:12.91	38.63
6	0111	2012	五十嵐 利枝	能代第二中学校	(1)	1:06.62	1:07.14	2:13.76	43.55
7	0106	2001	三嶋 愛美	神代中学校	(3)	1:06.45	1:07.74	2:14.19	46.03
8	0105	2010	奈良 美花	花輪中学校	(2)	1:08.40	1:07.96	2:16.36	58.58
9	0110	2016	成田 裕帆	十和田中学校	(2)	1:08.62	1:08.61	2:17.23	63.61
10	0109	2008	海沼 実羽	八幡平中学校	(3)	1:09.90	1:12.00	2:21.90	90.62
11	0113	2003	高橋 依吹	美郷中学校	(2)	1:12.67	1:12.56	2:25.23	109.88
12	0112	2014	大沢 明夏	森吉中学校	(1)	1:16.31	1:17.33	2:33.64	158.51
13	0114	2002	高橋 詠	太田中学校	(1)	1:23.16	1:20.77	2:43.93	218.02

DISQUALIFIED 1st Run 1

12/01/2024 秋田八幡平スキー場

TD# Codex

Page 1/2

Data Processing By THA&KS V10-1.553E

Slalom

Official Timing Data By ALGE



第72回 秋田県中学校総合体育大会

令和5年度 第67回 秋田県中学校スキー大会

女子 スラローム競技

ペナルティポイント計算表

THE BEST 10 AFTER FINISH

Rank	Start No.	Code No.	Competitors 氏名	所属	SAA Point	Best 5	Race Point
1	0102	2011	高橋 優未	増田中学校	23.13	23.13	0.00
2	0101	2015	千田 萌菜	増田中学校	0.00	0.00	7.87
3	0108	2006	加藤 聖	羽後中学校	142.69	-----	-----
4	0104	2004	佐藤 もな	花輪中学校	44.75	44.75	18.33
5	0103	2013	中村 心愛	秋田大学附属中学校	41.63	41.63	38.63
6	0111	2012	五十嵐 利枝	能代第二中学校	34.24	34.24	43.55
7	0106	2001	三嶋 愛美	神代中学校	87.24	-----	-----
8	0105	2010	奈良 美花	花輪中学校	132.05	-----	-----
9	0110	2016	成田 裕帆	十和田中学校	244.55	-----	-----
10	0109	2008	海沼 実羽	八幡平中学校	100.64	-----	-----
					合計	143.75	108.38
						SUM -A-	SUM -C-

THE BEST 5 AT START

Rank	Start No.	Code No.	Competitors 氏名	所属	SAA Point	Rank
1	0101	2015	千田 萌菜	増田中学校	0.00	2
2	0102	2011	高橋 優未	増田中学校	23.13	1
3	0111	2012	五十嵐 利枝	能代第二中学校	34.24	6
4	0103	2013	中村 心愛	秋田大学附属中学校	41.63	5
5	0104	2004	佐藤 もな	花輪中学校	44.75	4
					合計	143.75
					SUM -B-	

$$(143.75 (A) + 143.75 (B) - 108.38 (C)) \div 10 = 17.912$$

ペナルティ計算値	17.91
カテゴリー加算値	0.00
修正値	0.00

技術代表

佐藤 智弥

有効ペナルティ 17.91

サイン
TD #

佐藤 智弥

Codex 12/01/2024

Data Processing By THA&KS V10-1.553E

Official Timing Data By ALGE



令和5年度
第72回秋田県中学校総合体育大会
第67回秋田県中学校スキー大会
クロスカントリー競技

公式成績表

女子 3 km フリー

鹿角市花輪スキー場

2024/01/13

開始時間 12:00 終了時間 12:19

ジュリー			コースデータ		
技術代表	佐藤 英樹	SAA	コース名	鹿角市花輪スキー場クロスカントリーコース	
競技委員長	金田 博文	SAA	標高差	49m	
副競技委員長	田中 雅徳	SAA	極限登高	24m	
			合計登高	105m	
			全長	3km	
			周回数	1	

順位	Bib	SAJ コード	名前	所属名	都道府県	フィニッシュ タイム	時間差	ポイント
1	12		安保 希泉(3)	十和田	秋田	8:54.4	0.0	0.00
2	9		安保 胡春(3)	小坂	秋田	9:06.8	+12.4	18.56
3	6		小鮎 咲未(1)	大館東	秋田	9:18.7	+24.3	36.38
4	10		古田 麻乃(2)	花輪	秋田	9:20.6	+26.2	39.22
5	4		澤田 理央(1)	小坂	秋田	9:33.3	+38.9	58.23
6	7		奈良 紅羽(1)	八幡平	秋田	10:31.4	+1:37.0	145.21
7	3		畠山 音羽(1)	八幡平	秋田	11:50.8	+2:56.4	264.07
8	8		荒澤 凜桜(1)	神代	秋田	11:59.9	+3:05.5	277.69
9	13		野元 恵実(2)	大曲	秋田	12:54.3	+3:59.9	359.13
10	11		井上 穂佳(2)	大曲	秋田	13:07.5	+4:13.1	378.89
11	2		三浦 花(1)	大曲	秋田	13:22.2	+4:27.8	400.90
12	1		須藤 千尋(1)	大曲	秋田	13:52.7	+4:58.3	446.56
	5		黒田 莓花(1)	大曲	秋田	DNS		

参加者					
エントリー	完走	DSQ	DNF	DNS	DNS
13	12	0	0	1	0

<p>技術代表</p> <p>佐藤 英樹</p> <p>佐藤 英樹</p>	<p>競技セクレタリー</p> <p>青山 菜穂子</p> <p>青山 菜穂子</p>
---------------------------------------	---------------------------------------------

令和5年度
第72回秋田県中学校総合体育大会
第67回秋田県中学校スキー大会
クロスカントリー競技

公式成績表

女子 3 km クラシカル

鹿角市花輪スキー場

2024/01/14

開始時間 12:00 終了時間 12:19

ジュリー			コースデータ	
技術代表	佐藤 英樹	SAA	コース名	鹿角市花輪スキー場クロスカントリーコース
競技委員長	金田 博文	SAA	標高差	49m
副競技委員長	田中 雅徳	SAA	極限登高	24m
			合計登高	105m
			全長	3km
			周回数	1

順位	Bib	SAJ コード	名前	所属名	都道府県	フィニッシュ タイム	時間差
1	9		安保 胡春(3)	小坂	秋田	8:13.0	0.0
2	13		安保 希泉(3)	十和田	秋田	8:41.7	+28.7
3	10		古田 麻乃(2)	花輪	秋田	8:51.3	+38.3
4	7		澤田 理央(1)	小坂	秋田	9:09.5	+56.5
5	8		小鮒 咲未(1)	大館東	秋田	9:20.9	+1:07.9
6	4		奈良 紅羽(1)	八幡平	秋田	9:44.0	+1:31.0
7	2		畠山 音羽(1)	八幡平	秋田	10:56.2	+2:43.2
8	5		荒澤 凜桜(1)	神代	秋田	11:12.3	+2:59.3
9	3		三浦 花(1)	大曲	秋田	12:26.3	+4:13.3
10	11		井上 穂佳(2)	大曲	秋田	13:22.8	+5:09.8
11	12		野元 恵実(2)	大曲	秋田	13:43.5	+5:30.5
12	1		須藤 千尋(1)	大曲	秋田	18:49.9	+10:36.9
	6		黒田 莓花(1)	大曲	秋田	DNS	

参加者					
エントリー	完走	DSQ	DNF	DNS	DNS
13	12	0	0	1	0

<p>技術代表</p> <p>佐藤 英樹</p> <p>佐藤 英樹</p>	<p>競技セクレタリー</p> <p>青山 菜穂子</p> <p>青山 菜穂子</p>
---------------------------------------	---------------------------------------------

第72回秋田県中学校体育連盟総合体育大会 ラグビーフットボール競技 結果

秋田北中	秋田北中	男鹿東・男鹿南・天王南	将軍野中	勝ち点	得失点差	順位
秋田北中	秋田北中	男鹿東・男鹿南・天王南	将軍野中	0	-146	3
男鹿東中	○ 68 - 0	● 0 - 68	● 0 - 78			
男鹿南中	[19 - 0]	[0 - 19]	[0 - 31]			
天王南中	[49 - 0]	[0 - 49]	[0 - 47]			
将軍野中	○ 78 - 0	○ 12 - 7	● 7 - 12	6	+63	2
	[31 - 0]	[7 - 7]	[7 - 7]			
	[47 - 0]	[5 - 0]	[0 - 5]	9	+83	1

優勝 秋田市立将軍野中学校(4年ぶり12回目)
準優勝 男鹿市立男鹿東・男鹿南・湯上市立天王南中学校
第3位 秋田市立秋田北中学校

- ※勝ち点の付与基準
- ・勝利チーム……4点
 - ・敗戦チーム……0点
 - ・引き分け……2点
 - ・勝敗に関わらず4トライ以上獲得……1点
 - ・敗戦チームが7点差以内の敗戦……1点

第72回秋田県中学校総合体育大会フェンシング大会 男子フルーレ

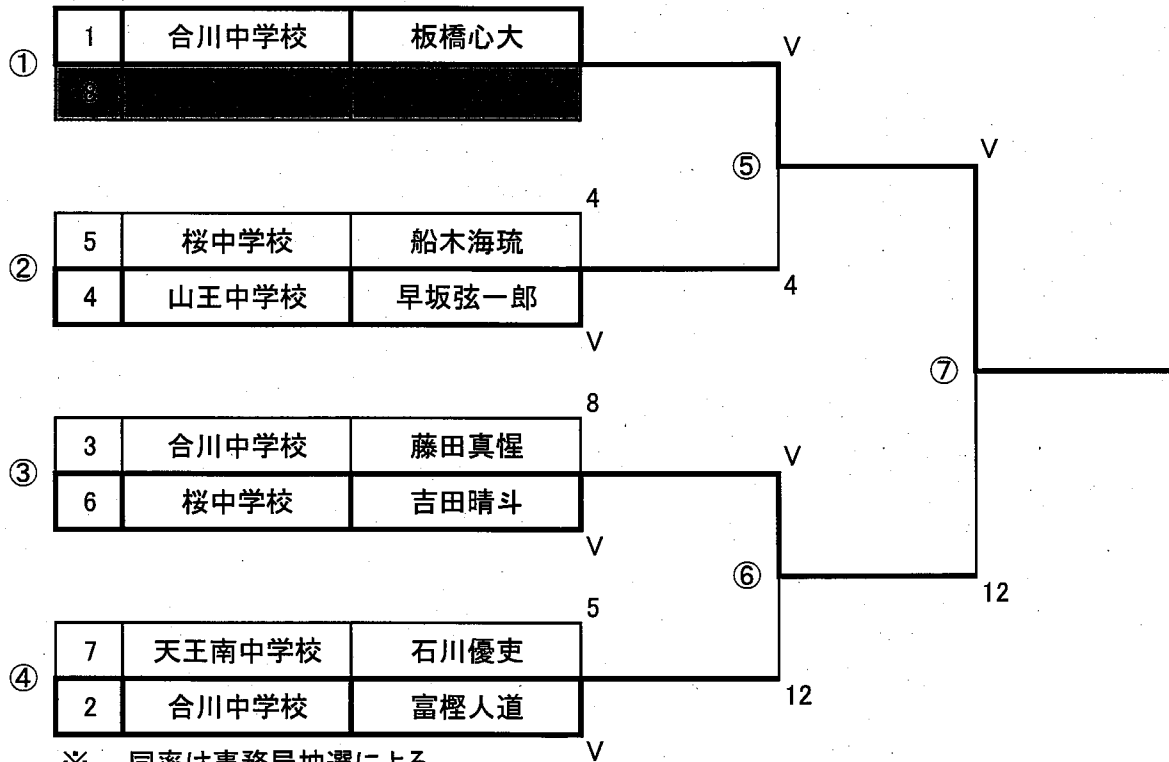
1プール

No.	所属	氏名	1	2	3	4	V	TD	TR	TD-TR
1	合川中学校	板橋心大	/	V	V	V	3	15	9	6
2	天王南中学校	石川優吏	4	/	3	1	0	8	15	-7
3	桜中学校	船木海琉	2	V	/	2	1	9	13	-4
4	合川中学校	富樫人道	3	V	V	/	2	13	8	5

2プール

No.	所属	氏名	1	2	3	V	TD	TR	TD-TR
1	桜中学校	吉田晴斗	/	V	1	1	6	9	-3
2	山王中学校	早坂弦一郎	4	/	V4	1	8	8	0
3	合川中学校	藤田真惺	V	3	/	1	8	5	3

決勝トーナメント



※ 同率は事務局抽選による

1位	合川中学校	板橋心大
2位	桜中学校	吉田晴斗
3位	合川中学校	富樫人道
3位	山王中学校	早坂弦一郎

第72回秋田県中学校総合体育大会フェンシング大会 女子フルーレ

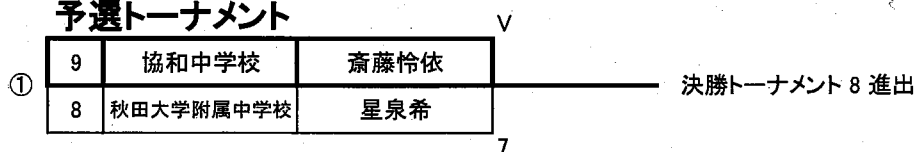
1プール

No.	所属	氏名	1	2	3	4	5	V	TD	TR	TD-TR
1	秋田大学附属中学校	伊藤舞		4	V	V	V	3	19	9	10
2	御野場中学校	土佐優奈	V		2	V	V	3	17	10	7
3	合川中学校	藤田美海	3	V		V	V	3	18	8	10
4	泉中学校	進藤ゆきな	1	0	0		V	1	6	17	-11
5	協和中学校	斎藤怜依	0	1	1	2		0	4	20	-16

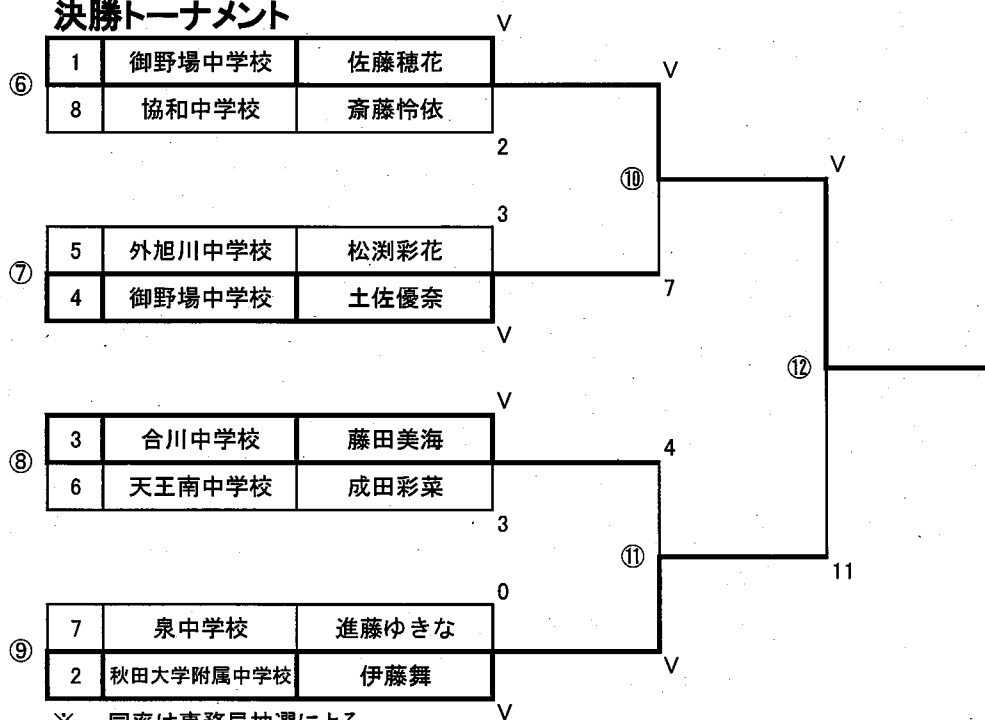
2プール

No.	所属	氏名	1	2	3	4	V	TD	TR	TD-TR
1	秋田大学附属中学校	星泉希		0	0	0	0	0	15	-15
2	御野場中学校	佐藤穂花	V		V	V	3	15	1	14
3	天王南中学校	成田彩菜	V	1		1	1	7	10	-3
4	外旭川中学校	松淵彩花	V	0	V		2	10	6	4

予選トーナメント



決勝トーナメント



※ 同率は事務局抽選による

1位 御野場中学校 佐藤穂花

2位 秋田大学附属中学校 伊藤舞

3位 御野場中学校 土佐優奈

3位 合川中学校 藤田美海

秋田県中学校総合体育大会 ゴルフ競技成績表

開催日：令和5年7月24日（月）

開催会場：秋田椿台カントリークラブ

男子の部 6名

順位	選手名	学校名	OUT	IN	計
1	ささき こうえい 佐々木 公瑛	大曲西中 3年	42	40	82
2	ふじわら てんと 藤原 天飛	天王中 3年	43	41	84
3	あんどう ゆうしん 安藤 優仁	秋大附属中 3年	48	45	93
4	ささき えいた 佐々木 瑛太	大曲西中 1年	48	51	99
5	くどう たくみ 工藤 工	天王南中 3年	50	55	105
6	きくち れお 菊地 怜旺	秋大附属中 1年	55	64	119

女子の部 5名

順位	選手名	学校名	OUT	IN	計
1	すがわら ひなの 菅原 妃奈乃	秋田西中 2年	45	43	88
2	さいとう ゆずき 齊藤 柚稀	泉中 3年	51	47	98
3	きたばやし かのん 北林 花音	秋田南中 2年	48	52	100
4	かんの ゆうか 菅野 悠香	城南中 2年	51	54	105
5	すがた くれあ 菅田 來愛	秋大附属中 2年	65	65	130

秋季大会

令和5年8月～11月（各種目別）

第39回秋田県中学校秋季水泳競技大会

男子

2023/9/2

秋田県立総合プール

自由形 50m	1 成田 輝星 北陽 中2 25.23	2 佐藤 紡義 桜 中2 25.89	3 木元 晴樹 西明寺 中2 26.45	4 玉尾 直哉 城東 中1 26.78	5 高田虎太郎 大曲 中1 27.38	6 笹村晴之介 山本 中1 28.53	7 佐藤 健太 中仙 中2 28.70	8 南城 良徳 御所野 中2 28.80
自由形 100m	1 酒井 陽太 桜 中2 55.46	2 成田 輝星 北陽 中2 56.18	3 玉尾 直哉 城東 中1 59.99	4 澤田 陽斗 城東 中1 1:01.36	5 佐藤 健太 中仙 中2 1:03.60	6 北林 藍瑠 田代 中2 1:04.18	7 鈴木雄士郎 本荘東 中2 1:07.93	8 松尾 柝兵 外旭川 中1 1:08.61
自由形 200m	1 佐藤 紡義 桜 中2 2:05.01	2 相馬幸太郎 秋大附属 中2 2:09.14	3 荘司 奏海 本荘南 中2 2:11.26	4 庄子 大翔 南高中等部 中2 2:13.08	5 堀内 悠帆 大館国際情報 中2 2:13.24	6 南城 良徳 御所野 中2 2:27.03	7 伊藤 奨真 大館一 中2 2:28.34	8 松田 泰聖 御野場 中2 2:30.11
自由形 400m	1 荘司 奏海 本荘南 中2 4:37.39	2 堀内 悠帆 大館国際情報 中2 4:40.06	3 小林 敬樹 桜 中1 4:44.06	4 金子 怜 大曲 中2 4:45.72	5 庄子 大翔 南高中等部 中2 4:48.57	6 町田 大河 南高中等部 中2 4:57.87	7 浪岡 佑成 大館東 中2 5:16.21	8 山岡 唯人 大曲 中1 5:44.54
自由形 800m	1 三浦 勇磨 大館国際情報 中2 9:44.33	2 金子 怜 大曲 中2 9:51.15	3 町田 大河 南高中等部 中2 10:08.49	4 北林 藍瑠 田代 中2 10:48.31	5 浪岡 佑成 大館東 中2 11:03.33	6 赤川 絢甫 大曲 中2 13:27.22		
背泳ぎ 100m	1 三熊 颯太 東雲 中1 59.90	2 木元 晴樹 西明寺 中2 1:03.20	3 櫻田 莉大 能代第二 中1 1:07.92	4 高田虎太郎 大曲 中1 1:11.43	5 伊藤倫太郎 大内 中1 1:12.25	6 木村 友紀 山王 中2 1:15.35	7 小林 敬樹 桜 中1 1:15.67	8 菅原 一絆 山王 中2 1:17.60
背泳ぎ 200m	1 三熊 颯太 東雲 中1 2:12.97	2 安保 琉叶 比内 中2 2:16.81	3 櫻田 莉大 能代第二 中1 2:25.02	4 伊藤倫太郎 大内 中1 2:34.44	5 木村 友紀 山王 中2 2:38.97	6 小熊 悠斗 山王 中2 2:45.48	7 木村 諒生 大館東 中2 2:49.75	
平泳ぎ 100m	1 菅原 尋音 大曲 中2 1:09.98	2 阿部 泰知 比内 中2 1:14.29	3 山本 奏太 下川治 中1 1:14.56	4 佐々木梁作 岩城 中2 1:15.87	5 甲斐 脩司 南高中等部 中1 1:17.20	6 鈴木 一颯 山本 中2 1:19.91	7 佐々木宗祐 城東 中1 1:20.09	8 小松 夢翔 大曲 中1 1:20.10
平泳ぎ 200m	1 菅原 尋音 大曲 中2 2:30.81	2 阿部 泰知 比内 中2 2:40.64	3 佐々木梁作 岩城 中2 2:42.36	4 鈴木 一颯 山本 中2 2:46.34	5 三浦 勇磨 大館国際情報 中2 2:47.03	6 甲斐 脩司 南高中等部 中1 2:47.10	7 中嶋 健人 城東 中2 2:50.91	8 佐々木宗祐 大曲 中1 2:52.19
バタフライ 100m	1 相馬幸太郎 秋大附属 中2 1:04.01	2 斎藤 海玖 南高中等部 中2 1:05.41	3 高橋 陸 泉 中2 1:07.89	4 明平 蓮 西仙北 中2 1:07.92	5 鈴木 脩 男鹿東 中2 1:11.98	6 菊池 笙太 大館東 中2 1:12.61	7 佐藤 颯 羽後 中2 1:14.32	8 福田虎太郎 美郷 中2 1:22.94
バタフライ 200m	1 斎藤 海玖 南高中等部 中2 2:23.27	2 明平 蓮 西仙北 中2 2:27.10	3 高橋 陸 泉 中2 2:30.43	4 小野 正慶 西仙北 中2 2:39.77	5 菊池 笙太 大館東 中2 2:44.19	6 田口 宗暁 秋大附属 中2 3:00.03	7 福田虎太郎 美郷 中2 3:20.37	
個人メドレー 200m	1 高橋 諒 西目 中1 2:19.40	2 安保 琉叶 比内 中2 2:21.75	3 山本 奏太 下川治 中1 2:22.81	4 小松 徭喜 比内 中2 2:25.09	5 今野 旬 土崎 中2 2:25.39	6 田口穂雄太 桜 中2 2:35.70	7 中嶋 健人 城東 中2 2:35.91	8 土田 頼武 泉 中2 2:40.19
個人メドレー 400m	1 小松 徭喜 比内 中2 4:57.68	2 高橋 諒 西目 中1 4:57.73	3 酒井 陽太 桜 中2 5:07.79	4 今野 旬 土崎 中2 5:17.52	5 田口穂雄太 桜 中2 5:27.19			
フリー リレー 4x100m (第一泳者)	1 桜 3:57.36 56.69	2 大曲 4:03.20 57.84	3 南高中等部 4:15.92 1:01.66	4 城東 4:17.46 1:06.88	5 山王 4:35.19 1:05.81	6 泉 4:39.76 1:06.97	7 大館一 5:09.72 1:04.39	8 外旭川 5:14.34 1:26.98
メドレー リレー 4x100m (第一泳者)	1 田口穂雄太 酒井 陽太 佐藤 紡義 庄内 祐太 4:32.81 1:10.33	2 金子 怜 菅原 尋音 高田虎太郎 小松 夢翔 4:34.59 1:12.45	3 町田 大河 甲斐 脩司 斎藤 海玖 庄子 大翔 4:41.04 1:13.92	4 玉尾 直哉 佐々木宗祐 中嶋 健人 澤田 陽斗 4:46.95 1:10.36	5 小熊 悠斗 青木 陽洗 木村 友紀 菅原 一絆 5:12.62 1:18.65	6 正木 京成 土田 頼武 高橋 陸 黒澤 歩夢 5:20.05 1:31.68	7 野呂 響希 伊藤 奨真 小笠原颯馬 田村 一颯 6:06.62 1:20.26	8 松尾 柝兵 鎌田 瑠唯 佐藤 佑真 石田 岳 6:07.33 1:27.86
総合成績	第1位 桜 76点	第2位 大曲 70点	第3位 南高中等部 64点	第4位 城東 43点	第5位 比内 41点	第6位 山王 27点	第7位 泉 25点	第8位 大館国際情報 23点

* 男子桜中学校は初優勝

第39回秋田県中学校秋季水泳競技大会

女子

2023/9/2

秋田県立総合プール

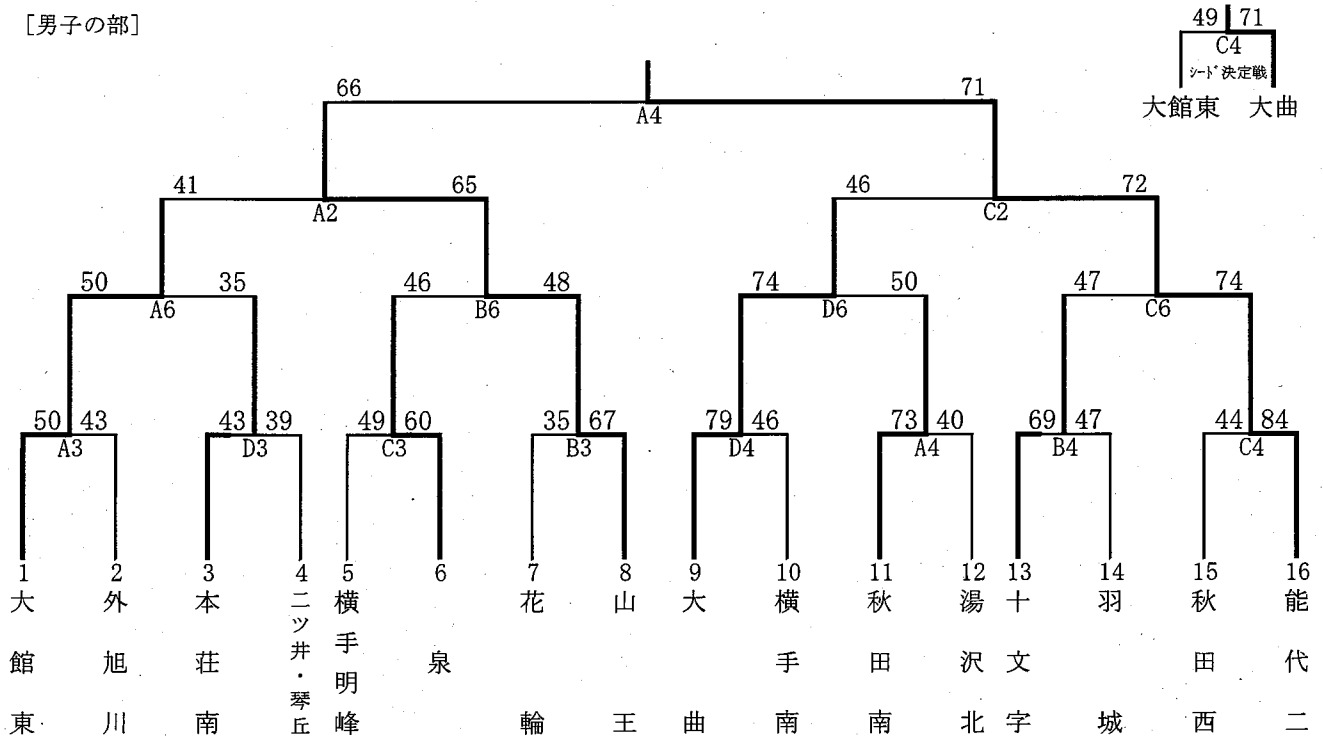
自由形 50m	1 藤澤陽まり 中2 28.54	2 工藤 麻央 本荘南 28.75	3 高橋 花香 横手南 29.90	4 武内 沙恵 横手南 31.15	5 虹川 未来 下川沿 31.61	6 小田長花笑 中2 32.29	7 伊藤 柚羽 勝平 33.28	8 富樫 由衣 中1 33.76		
自由形 100m	1 藤澤陽まり 泉 1:02.09	2 工藤 麻央 中2 1:04.76	3 高橋 花香 中1 1:04.95	4 渡部 珠莉 中1 1:05.22	5 松本 夢希 中2 1:07.70	6 池田 好花 中1 1:08.42	7 虹川 未来 中1 1:08.46	8 滝沢ひなた 中2 1:08.51		
自由形 200m	1 篠村 天音 大館東 2:21.22	2 渡部 珠莉 中1 2:23.69	3 松本 夢希 中2 2:28.39	4 平川 明奈 能代第一 2:32.03	5 佐藤 葉南 中2 2:33.00	6 池田 好花 中1 2:33.05	7 太田 知花 中2 2:34.72	8 佐藤 和泉 中2 2:37.88		
自由形 400m	1 鎌田 唯花 中2 4:52.70	2 安村 悠里 中2 5:21.63	3 太田 知花 中2 5:24.33	4 長橋 萌奈 中1 5:56.53						
自由形 800m	1 鎌田 唯花 中2 9:57.52	2 安村 悠里 中2 11:01.08	3 長橋 萌奈 中1 12:09.21							
背泳ぎ 100m	1 深田なのは 中2 1:08.69	2 金澤 芽子 本荘東 1:10.60	3 須藤沙也佳 象潟 1:13.14	4 鬼柳 有優 南高中等部 1:17.08	5 小田長花笑 中2 1:17.79	6 吉井 瑞紀 秋大附属 1:18.58	7 榊田 唱乃 湯沢北 1:20.77	8 吉富 美優 中1 1:25.31		
背泳ぎ 200m	1 深田なのは 中2 2:27.45	2 金澤 芽子 中2 2:30.81	3 須藤沙也佳 中2 2:35.99	4 吉井 瑞紀 秋大附属 2:43.78	5 榊田 唱乃 中1 2:48.48	6 嶋森 唯 中1 2:49.86	7 吉富 美優 中1 3:04.13			
平泳ぎ 100m	1 渡邊 笑乎 南高中等部 1:18.55	2 篠村 天音 大館東 1:23.04	3 嶋森 唯 中1 1:27.89	4 若生 愛梨 飯島 1:43.07	5 グェンウエン 大館東 1:53.83					
平泳ぎ 200m	1 渡邊 笑乎 中2 2:44.36	2 武内 沙恵 横手南 3:08.36	3 若生 愛梨 中2 3:40.68							
バタフライ 100m	1 今井 愛華 中1 1:08.45	2 小野 縹里 中2 1:09.50	3 照井 心 山王 1:11.20	4 浅利 りさ 中1 1:15.65	5 鎌田 純愛 中1 1:21.22	6 菅原 弥央 中1 1:28.83				
バタフライ 200m	1 今井 愛華 中1 2:30.41	2 小野 縹里 中2 2:35.28	3 照井 心 中1 2:38.80	4 浅利 りさ 中1 2:49.08	5 鎌田 純愛 中1 3:05.89					
個人メドレー 200m	1 田畑 陽菜 中1 2:38.40	2 鬼柳 有優 南高中等部 2:41.31	3 保坂 温美 秋田北 2:41.46	4 横濱 光里 中2 2:42.57	5 佐藤 和泉 中2 2:57.35	6 東谷 空蘭 中1 3:12.50				
個人メドレー 400m	1 田畑 陽菜 中1 5:30.90	2 滝沢ひなた 中2 5:42.13	3 横濱 光里 中1 5:42.14	4 保坂 温美 中2 5:52.31	5 石川 結羅 中1 6:55.21					
フリー リレー 4x100m (第一泳者)	1 滝沢ひなた 菅原 弥央 嶋森 唯 田畑 陽菜 4:30.97 1:07.74	2 藤澤陽まり 太田 知花 佐藤 和泉 安村 悠里 4:31.53 1:02.67	3 篠村 天音 横濱 光里 長橋 萌奈 渡利 りさ 4:36.93 1:06.36	4 深田なのは 佐藤 葉南 石田 佳圭 高橋明日香 5:26.78 1:03.89						
メドレー リレー 4x100m (第一泳者)	1 大館東 浅利 りさ 篠村 天音 横濱 光里 長橋 萌奈 5:04.23 1:15.26	2 比内 滝沢ひなた 嶋森 唯 田畑 陽菜 菅原 弥央 5:10.79 1:16.49	3 泉 吉富 美優 佐藤 和泉 藤澤陽まり 安村 悠里 5:17.87 1:24.96							
総合成績	第1位 大館東 79点	第2位 泉 72点	第3位 比内 70点	第4位 城東 44点	第5位 大曲 30点	第6位 南高中等部 28点	第7位 横手南 24点	第8位 外旭川 14点	第8位 本荘南 14点	第8位 本荘東 14点

*女子大館東中学校は4年ぶり、10回目の優勝

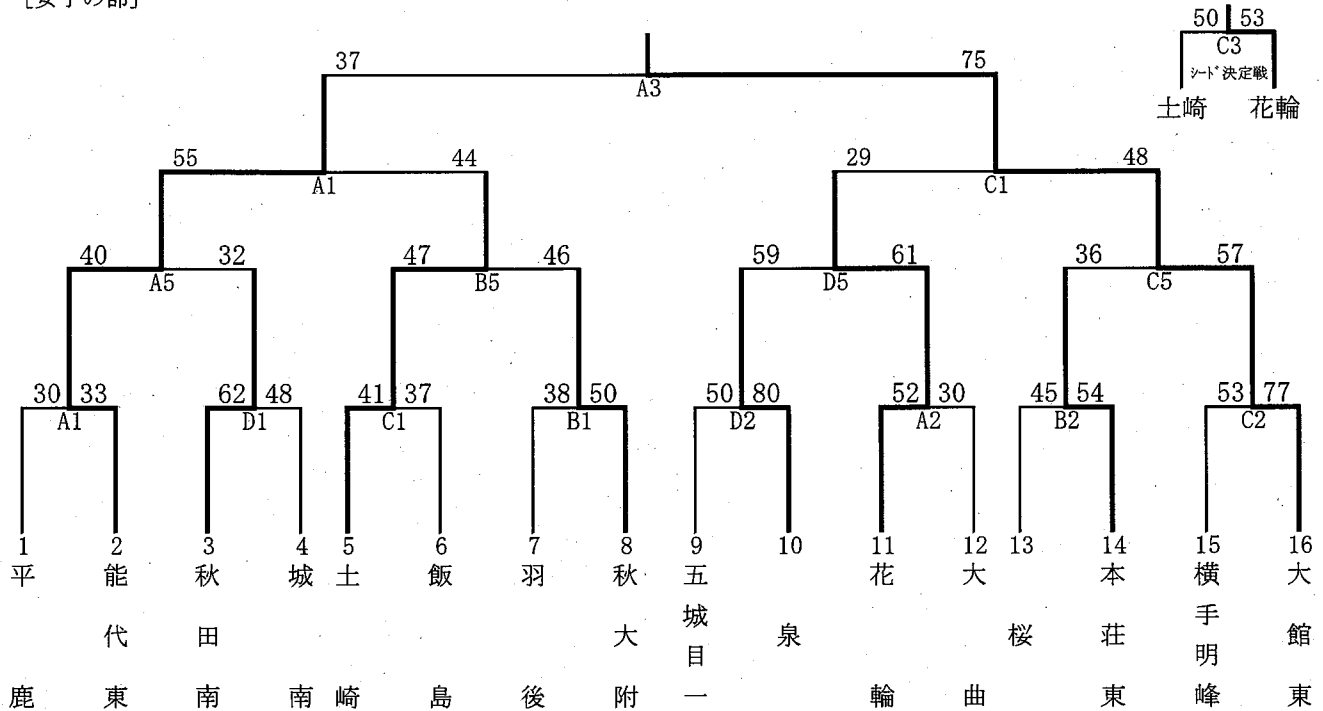
令和5年度第54回秋田県中学校秋季バスケットボール大会

◎組み合わせ

[男子の部]



[女子の部]



◎試合開始時間

11月18日(土)
開場 8:30
① 9:15~
② 10:30~
③ 11:45~
④ 13:00~
⑤ 14:15~
⑥ 15:30~

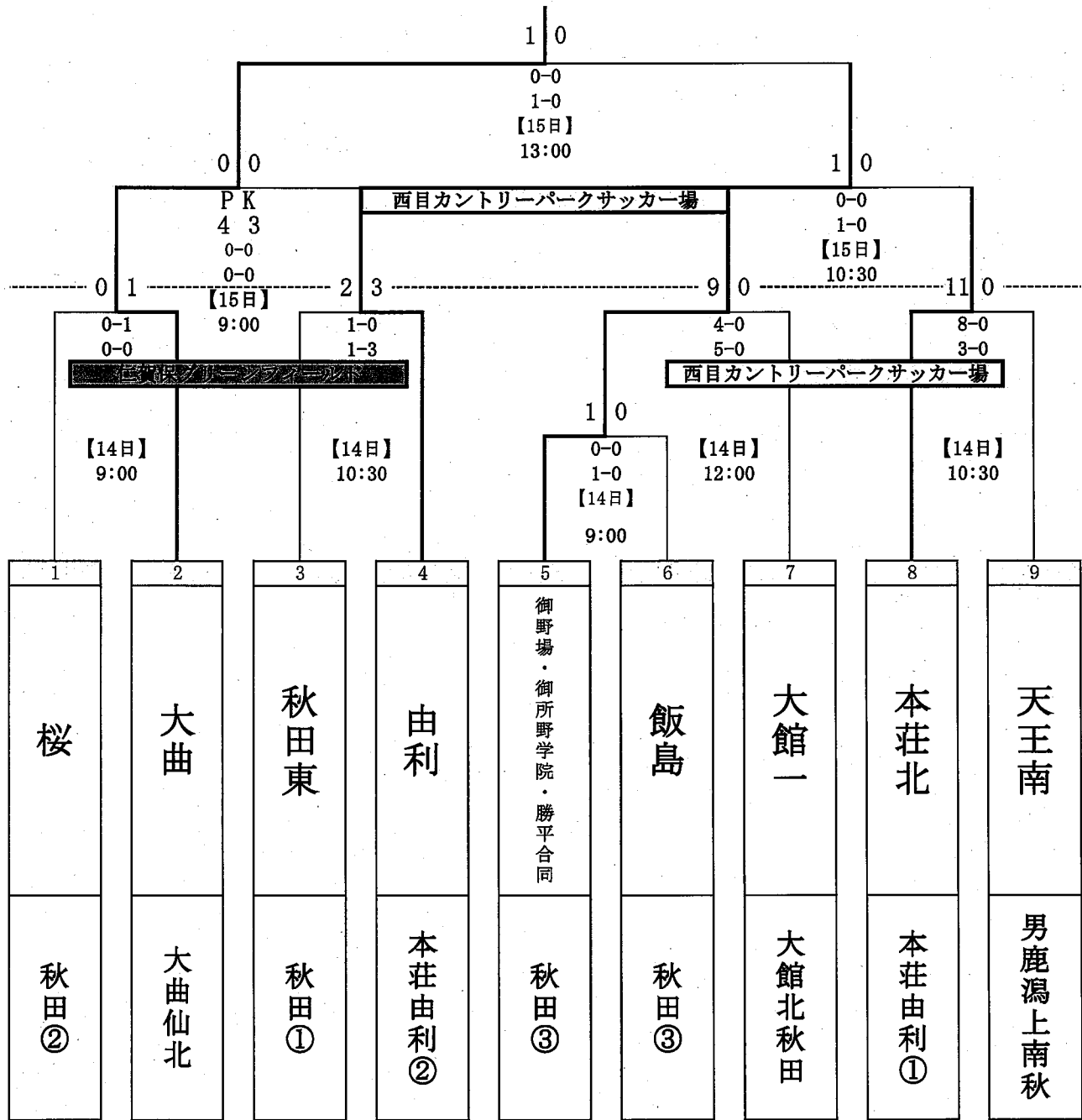
11月19日(日)
開場 8:30
① 9:15~
② 10:30~
③ 11:45~
④ 13:15~
男女決勝戦後に表彰式を行う

開場時刻	インターバル・ハーフタイム
8:30	2分-10分-2分

会場 CNAアリーナ★あきた (A・B・C・Dコート)

令和5年度 第66回秋田県中学校秋季新人サッカー大会

優勝 大仙市立大曲中学校 (2年ぶり4回目)
準優勝 御野場・御所野学院・勝平合同



《 記 録 表 》

【男子の部】

男子1	横手北 28	$\left[\begin{array}{l} 14-7 \\ 14-15 \end{array} \right]$	22 湯沢北
男子2	羽後 12	$\left[\begin{array}{l} 5-15 \\ 7-14 \end{array} \right]$	29 湯沢南
男子3	横手北 31	$\left[\begin{array}{l} 18-8 \\ 13-9 \end{array} \right]$	17 羽後
男子4	湯沢北 22	$\left[\begin{array}{l} 10-14 \\ 12-17 \end{array} \right]$	31 湯沢南
男子5	湯沢北 24	$\left[\begin{array}{l} 10-11 \\ 14-10 \end{array} \right]$	21 羽後
男子6	横手北 23	$\left[\begin{array}{l} 11-20 \\ 12-17 \end{array} \right]$	37 湯沢南

【女子の部】

女子1	湯沢北 32	$\left[\begin{array}{l} 17-6 \\ 15-6 \end{array} \right]$	12 湯沢南
女子2	湯沢南 15	$\left[\begin{array}{l} 6-15 \\ 9-13 \end{array} \right]$	28 羽後
女子3	湯沢北 26	$\left[\begin{array}{l} 12-8 \\ 14-9 \end{array} \right]$	17 羽後

優勝 湯沢市立湯沢南中学校

準優勝 横手市立横手北中学校

第3位 湯沢市立湯沢北中学校

優勝 湯沢市立湯沢北中学校

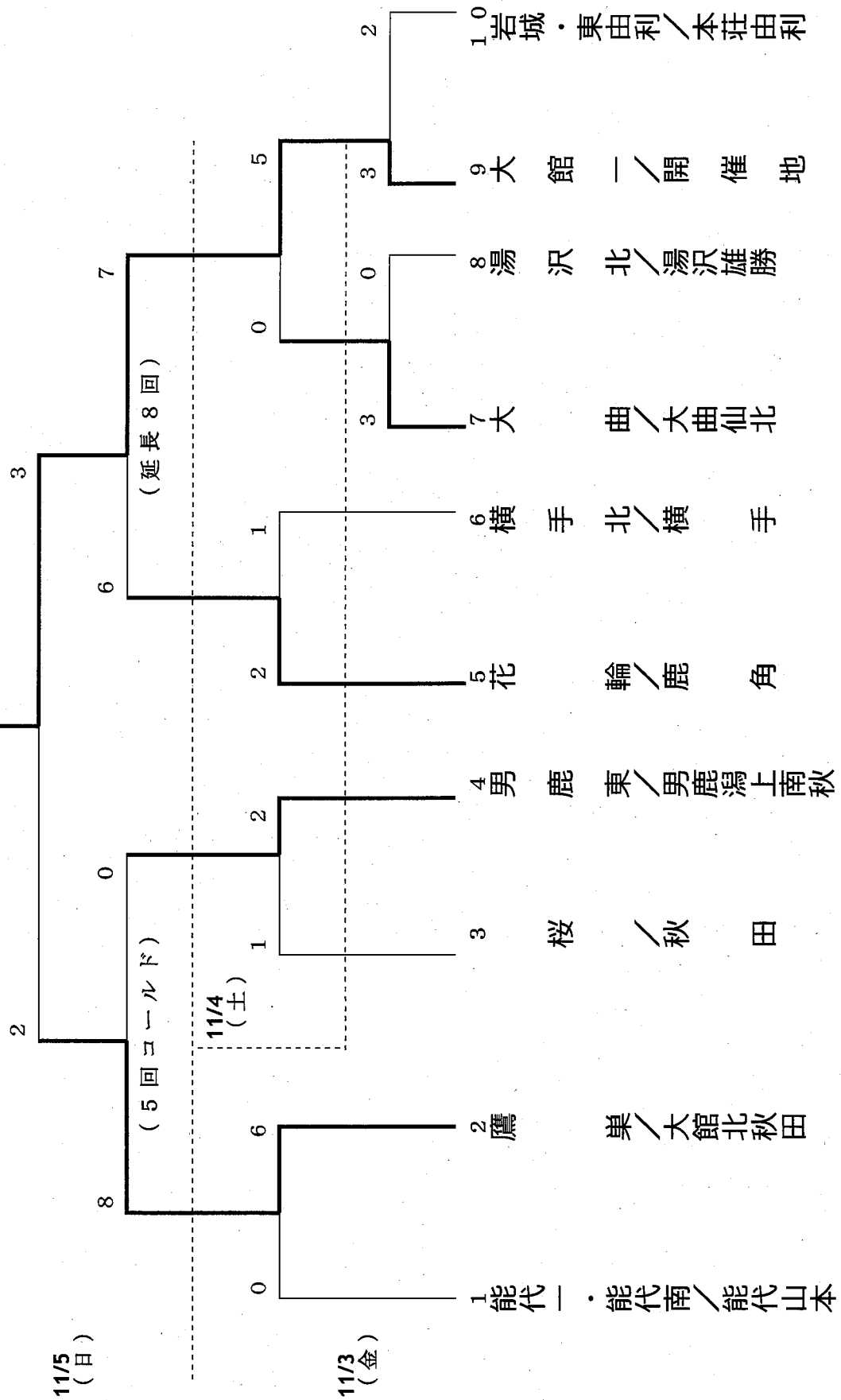
準優勝 羽後町立羽後中学校

第3位 湯沢市立湯沢南中学校



令和5年度 魁星旗争奪 第15回秋田県中学校秋季軟式野球大会結果

優勝：大館市立第一中学校
会場：ニプロホチハチ公ドーム



成績一覧表

令和5年度 第52回秋田県中学校秋季体操競技大会

期日 R5.10.1(日)
会場 能代市総合体育館

1 体操競技

(1) 団体総合 (男子)

順位	学校名	得点
優勝		
準優勝		
第3位		

(女子)

順位	学校名	得点
優勝	秋田市立泉 中学校	70.55
準優勝		
第3位		

(2) 個人総合 (男子)

順位	学校名	番号	学年	選手名	得点
1	能代第二	2	1	藤田 来生	46.70
2	能代第二	1	1	下坂 琉惺	31.55

(女子)

順位	学校名	番号	学年	選手名	得点
1	桜	9	1	大友 凜莉	38.60
2	二ツ井	8	2	桂田 真琳	33.35
3	藤里学園	7	7	三谷たくみ	31.15
4	能代第一	6	2	簾内 美結	29.70
5	泉	2	2	伊藤 葵	26.05
6	泉	3	2	木村 颯花	25.05

(3) 種目別 (男子)

種目	順位	学校名	番号	学年	選手名	得点
	ゆか	1	能代第二	2	1	藤田 来生
	2	能代第二	1	1	下坂 琉惺	9.25

(女子)

種目	順位	学校名	番号	学年	選手名	得点
	跳馬	1	桜	9	1	大友 凜莉
	2	藤里学園	7	7	三谷たくみ	10.25
	3	能代第一	6	2	簾内 美結	9.85

種目	順位	学校名	番号	学年	選手名	得点
	あん馬	1	能代第二	2	1	藤田 来生
	2	能代第二	1	1	下坂 琉惺	5.40

種目	順位	学校名	番号	学年	選手名	得点
	段違い平行棒	1	桜	9	1	大友 凜莉
	2	二ツ井	8	2	桂田 真琳	6.25
	3	藤里学園	7	7	三谷たくみ	5.85

種目	順位	学校名	番号	学年	選手名	得点
	跳馬	1	能代第二	2	1	藤田 来生
	2	能代第二	1	1	下坂 琉惺	10.05

種目	順位	学校名	番号	学年	選手名	得点
	平均台	1	桜	9	1	大友 凜莉
	2	二ツ井	8	2	桂田 真琳	9.15
	3	能代第一	6	2	簾内 美結	8.20

種目	順位	学校名	番号	学年	選手名	得点
	鉄棒	1	能代第二	2	1	藤田 来生
	2	能代第二	1	1	下坂 琉惺	6.85

種目	順位	学校名	番号	学年	選手名	得点
	ゆか	1	桜	9	1	大友 凜莉
	2	二ツ井	8	2	桂田 真琳	8.30
	3	藤里学園	7	7	三谷たくみ	7.85

令和5年度第44回秋田県中学校秋季新体操大会 結果

令和5年10月21日(土) 御所野学院体育館

《団体競技》

順位	学校名	D	A	E	減点	最終得点
優勝	泉	5.700	3.850	2.450	0.000	12.000
準優勝	御所野学院	3.800	3.350	1.750	0.000	8.900

《男子個人総合》

順位	選手名	学校名	クラブ	スティック	合計得点
第1位	五十嵐明峰	山王	11.600	11.100	22.700
第2位	森 矜央	城東	11.000	9.000	20.000
第3位	長沼征吾	雄和	7.500	8.200	15.700

《男子個人種目別 クラブ》

順位	選手名	学校名	構成	実施	減点	最終得点
第1位	五十嵐明峰	山王	6.000	5.600	0.000	11.600
第2位	森 矜央	城東	6.000	5.000	0.000	11.000
第3位	長沼征吾	雄和	4.000	3.500	0.000	7.500

《男子個人種目別 スティック》

順位	選手名	学校名	構成	実施	減点	合計得点
第1位	五十嵐明峰	山王	6.200	5.000	0.100	11.100
第2位	森 矜央	城東	5.000	4.000	0.000	9.000
第3位	長沼征吾	雄和	4.200	4.000	0.000	8.200

《女子個人総合》

順位	選手名	学校名	フープ	リボン	合計得点
第1位	松下花音里	秋大附属	14.550	15.900	30.450
第2位	齋藤美咲	山王	15.800	12.750	28.550
第3位	矢村美湖	泉	14.550	12.900	27.450

《個人競技種目別 フープ》

順位	選手名	学校名	D	A	E	減点	最終得点
第1位	齋藤美咲	山王	5.400	4.900	5.500	0.000	15.800
第2位	佐藤奏命	将軍野	5.400	4.400	5.150	0.000	14.950
第3位	矢村美湖	泉	4.700	4.550	5.300	0.000	14.550
第3位	松下花音里	秋大附属	4.500	5.350	5.000	0.300	14.550

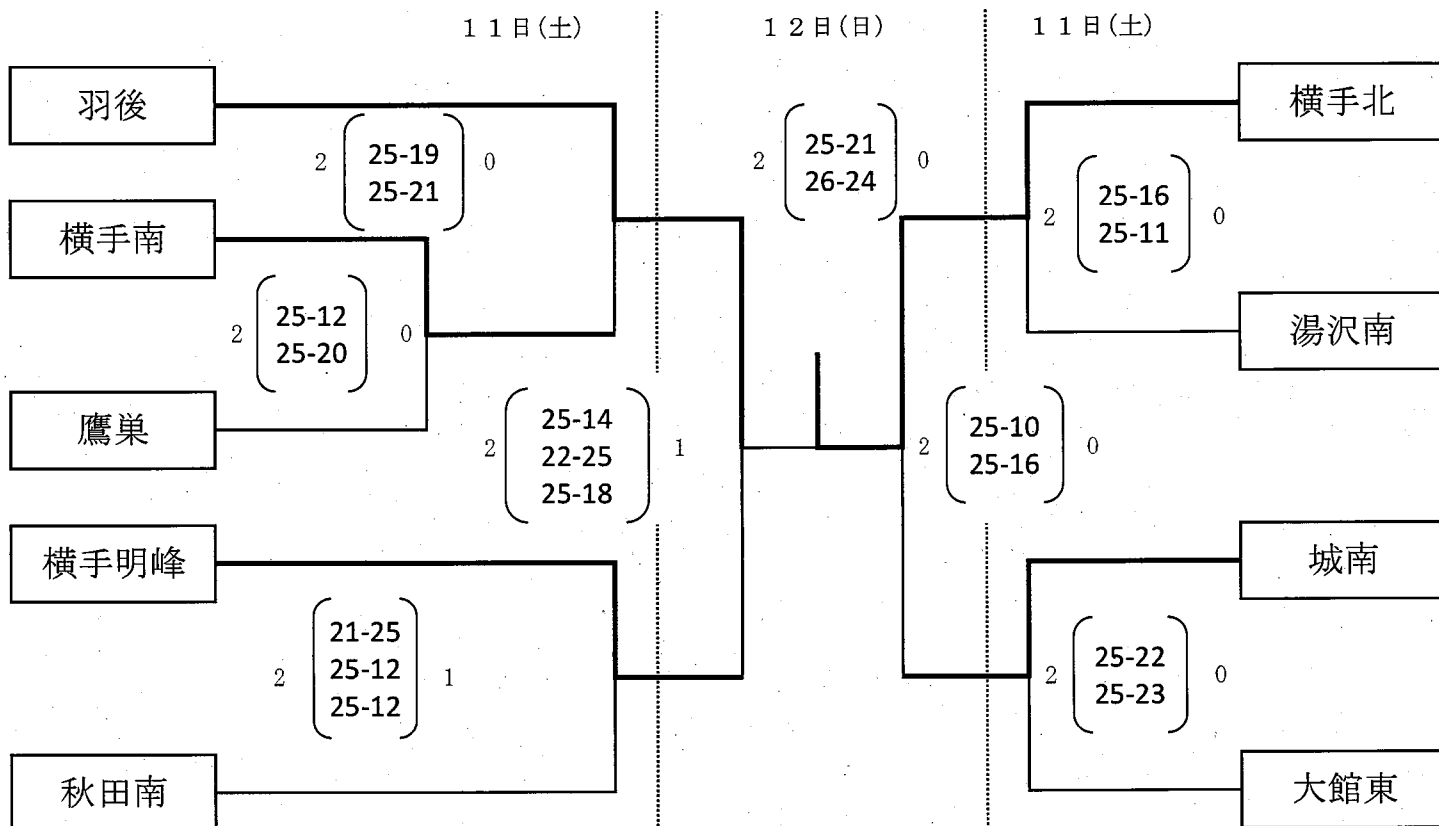
《個人競技種目別 リボン》

順位	選手名	学校名	D	A	E	減点	最終得点
第1位	松下花音里	秋大附属	5.000	5.100	5.800	0.000	15.900
第2位	矢村美湖	泉	3.900	4.100	4.900	0.000	12.900
第3位	齋藤美咲	山王	3.400	4.900	4.450	0.000	12.750

令和5年度 秋田県中学校秋季バレーボール大会 結果

日時 令和5年 11月 11日(土) 開館 8:00 競技開始 10:00
 12日(日) 開館 8:00 競技開始 10:00
 会場 大仙市ふれあい体育館 サン・スポーツランド協和体育館

【男子】

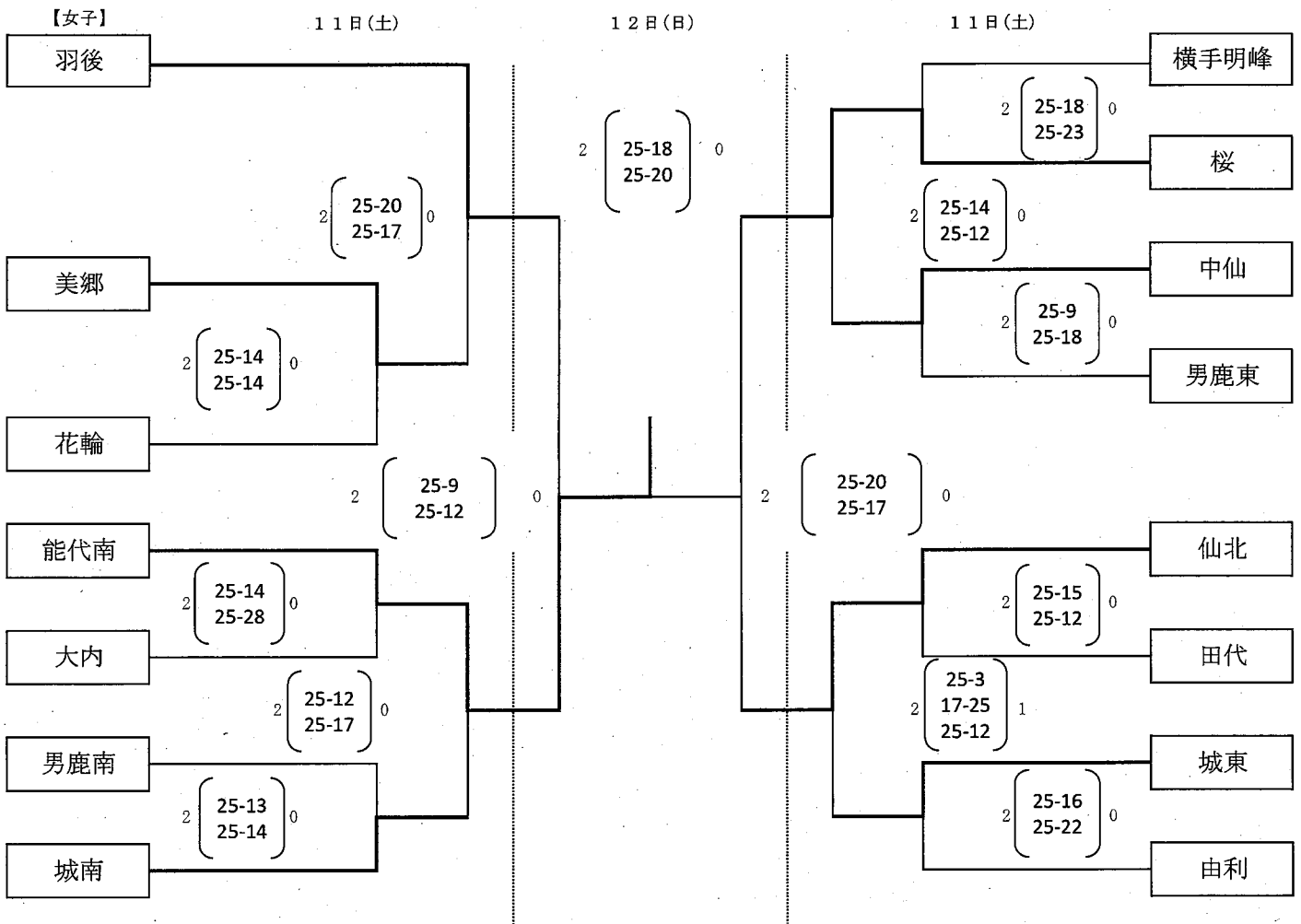


【男子結果】

優勝	横手北 5年ぶり3回目
準優勝	羽後
第3位	城南
	横手明峰

令和5年度 秋田県中学校秋季バレーボール大会 結果

日時 令和5年 11月 11日(土) 開館 8:00 競技開始 10:00
 12日(日) 開館 8:00 競技開始 10:00
 会場 大仙市ふれあい体育館 サン・スポーツランド協和体育館



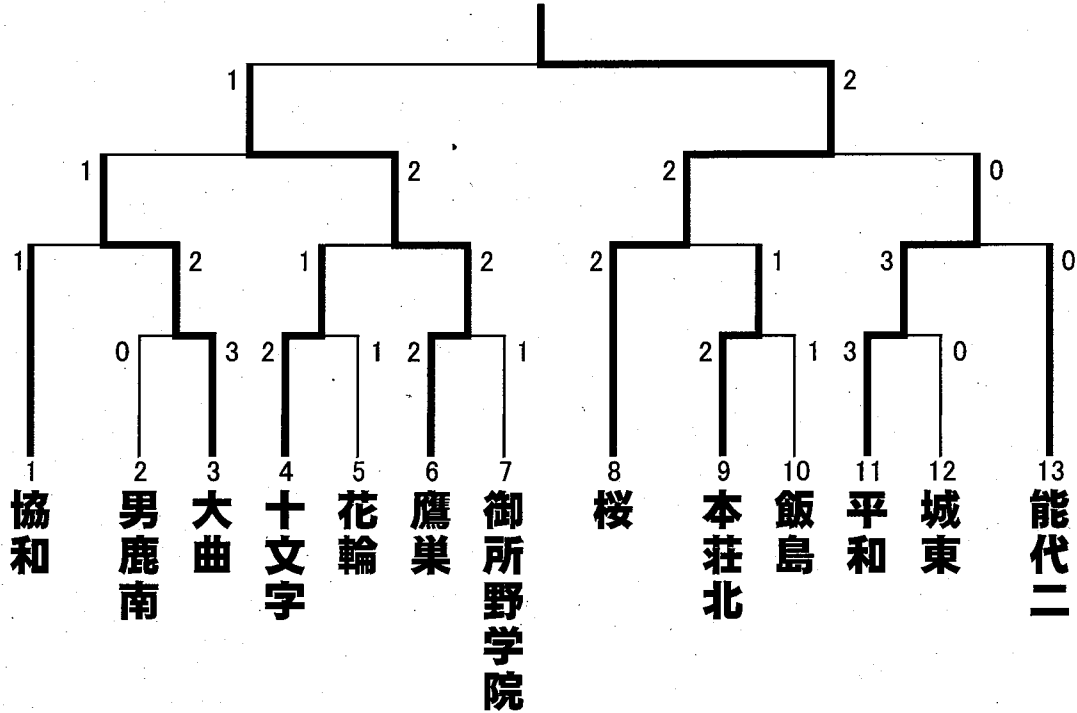
【女子結果】

優勝	能代南 初優勝
準優勝	仙北
第3位	羽後
	桜

2023年 秋田県中学校秋季ソフトテニス大会

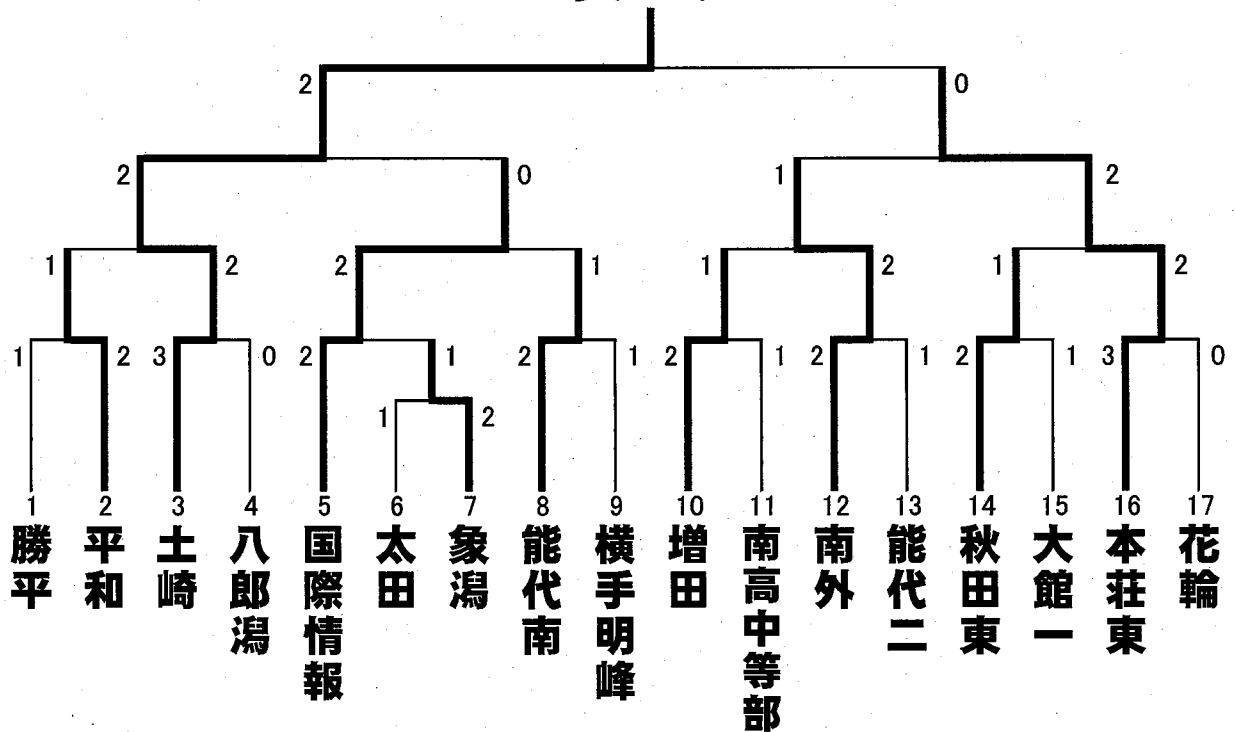
令和5年10月14日・15日

男子



男子優勝 桜中学校 準優勝 鷹巣中学校 第三位 平和中学校 大曲中学校

女子

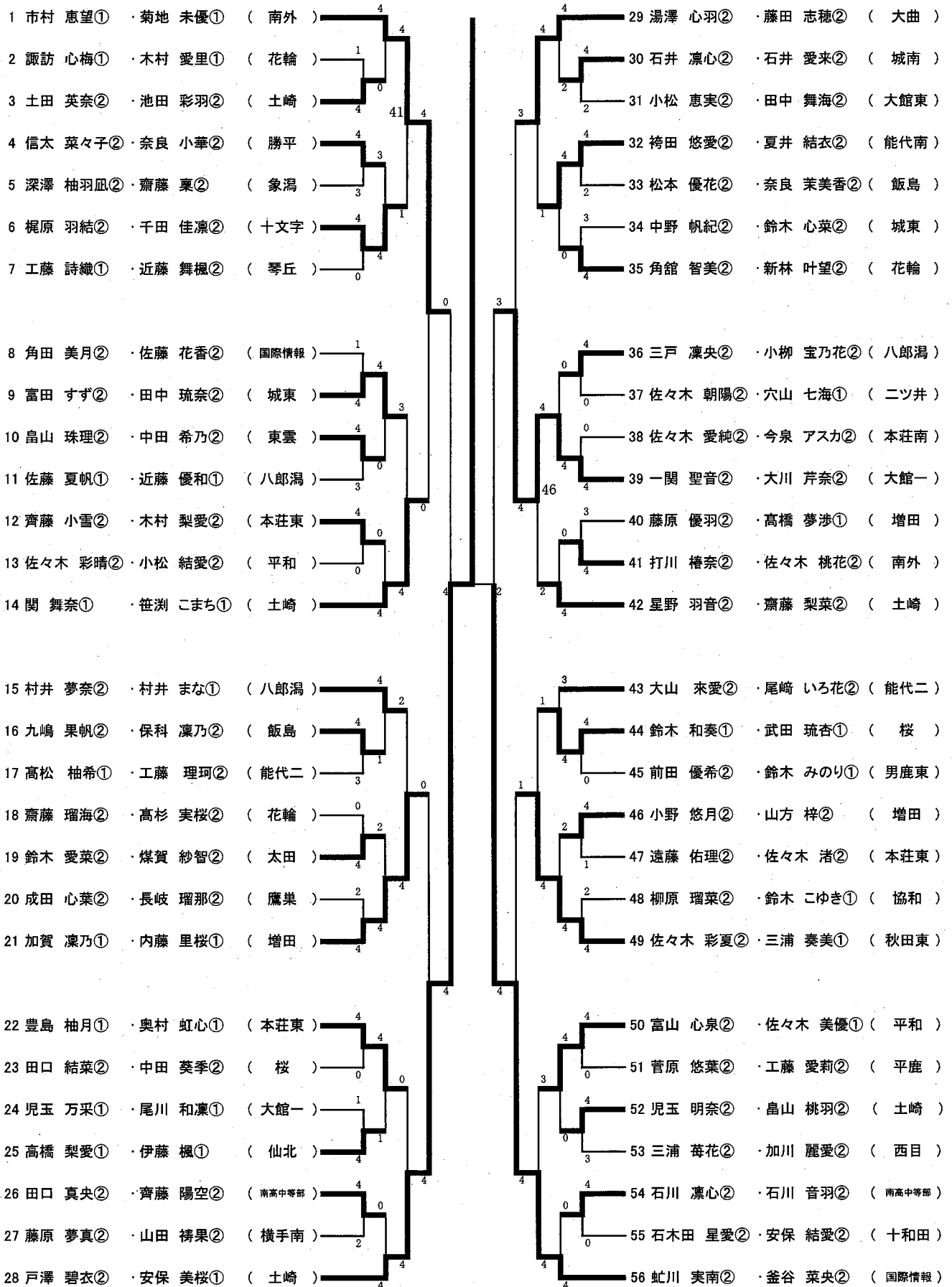


女子優勝 土崎中学校 準優勝 本荘東中学校 第三位 国際情報中学校 南外中学校

2023年 秋田県秋季ソフトテニス大会<個人戦 男子>

1 鎌田 龍飛① · 工藤 瀧空① (ニツ井)	4	4	29 齊藤 斗輝明① · 水原 颯珠② (美郷)	4	4
2 平澤 悠貴② · 櫻庭 優介② (将軍野)	4	4	30 高橋 悠晟② · 三浦 颯馬② (山王)	4	4
3 鈴木 悠空① · 池部 隼斗② (十文字)	0	1	31 村木 竣介② · 奈良 光② (花輪)	0	1
4 鈴木 葉生② · 吉川 拳矢② (象潟)	3	4	32 杉山 瑛登① · 畠山 陽② (横手明峰)	3	4
5 進藤 天翔② · 門脇 隼男① (西明寺)	4	4	33 伊藤 蒼悟② · 熊谷 咲宇② (河辺)	2	2
6 花田 創② · 白戸 康陽② (秋大附属)	1	2	34 相馬 温玖② · 菊地 海晴② (南外)	1	2
7 渋谷 悠斗② · 渋谷 颯汰② (花輪)	4	1	35 山内 颯太② · 山田 唯嗣② (大館東)	4	4
8 小松田 咲玖② · 佐々木 陽冬① (平鹿)	4	4	36 田口 将臣② · 梅田 千颯② (能代二)	4	4
9 尾形 琉偉人② · 菅原 拓② (御所野学院)	2	4	37 三浦 悠貴① · 鈴木 颯大② (協和)	4	3
10 渡部 明仁② · 堀 圭佑② (本荘南)	0	1	38 傳農 志恩② · 高橋 蓮音① (桜)	2	2
11 加藤 羽流① · 鈴木 悠正① (協和)	4	1	39 伊藤 悠羅② · 佐藤 翔太② (本荘北)	2	4
12 佐渡 泰希① · 浅利 悠希② (桜)	3	4	40 伊藤 廉① · 小松 大空② (北陽)	0	4
13 小松 由翔② · 嶋貴 長陸② (大曲)	4	2	41 奥村 琢洋① · 只野 滉翔② (将軍野)	4	4
14 櫻庭 莉仁② · 三沢 昂葵② (鷹巣)	3	4	42 草皆 悠音② · 工藤 羽流② (八郎潟)	2	2
15 野呂 篤生② · 岩沢 陽飛② (大館一)	2	2	43 山口 誠斗② · 齊藤 蓮斗② (八幡平)	2	2
16 東海林 一慶② · 小野 瑛太② (城東)	4	4	44 伊東 千里② · 鎌田 琉聖② (城東)	4	4
17 浅石 悠吾① · 児玉 朔弥② (花輪)	3	1	45 佐藤 日向① · 藤井 悠斗② (平和)	0	4
18 大野 佑② · 平野 晃士② (男鹿南)	1	4	46 三谷 斗真① · 笹渊 梨生① (土崎)	1	4
19 佐々木 伸二郎② · 小番 結翔② (御所野学院)	4	4	47 藤沢 輝① · 高橋 琉来② (横手北)	0	4
20 片山 颯琉② · 齋藤 圭佑① (大館東)	0	4	48 齋藤 真人② · 木村 適② (御所野学院)	4	0
21 加藤 悠愛② · 三浦 魅路② (生保内)	4	3	49 小野 逢人② · 五十嵐 壮志② (本荘北)	4	4
22 島田 大亮② · 長岐 翔武② (桜)	4	4	50 金澤 周大② · 高橋 陸② (横手南)	2	4
23 鈴木 陸琥② · 藤井 奏輔② (平和)	0	4	51 近野 千陽② · 吉田 侑希② (飯島)	1	4
24 佐々木 一真② · 高橋 真斗② (十文字)	4	1	52 工藤 柊② · 桜田 奏太① (協和)	4	2
25 高橋 栄太② · 児玉 悠② (琴丘)	1	4	53 佐々木 翔矢② · 高橋 潤太② (能代東)	0	4
26 畑沢 宝洋② · 田口 想良② (飯島)	2	3	54 勝山 陽色② · 小松 功汰② (本荘東)	1	4
27 高橋 優奏② · 藤原 八雲② (太田)	4	1	55 佐藤 秀哉② · 小松 理玖② (大曲)	4	4
28 加藤 京介② · 安倍 結斗② (仁賀保)	4	1	56 柳谷 幹② · 九嶋 利一② (鷹巣)	4	3

2023年 秋田県秋季ソフトテニス大会<個人戦 女子>

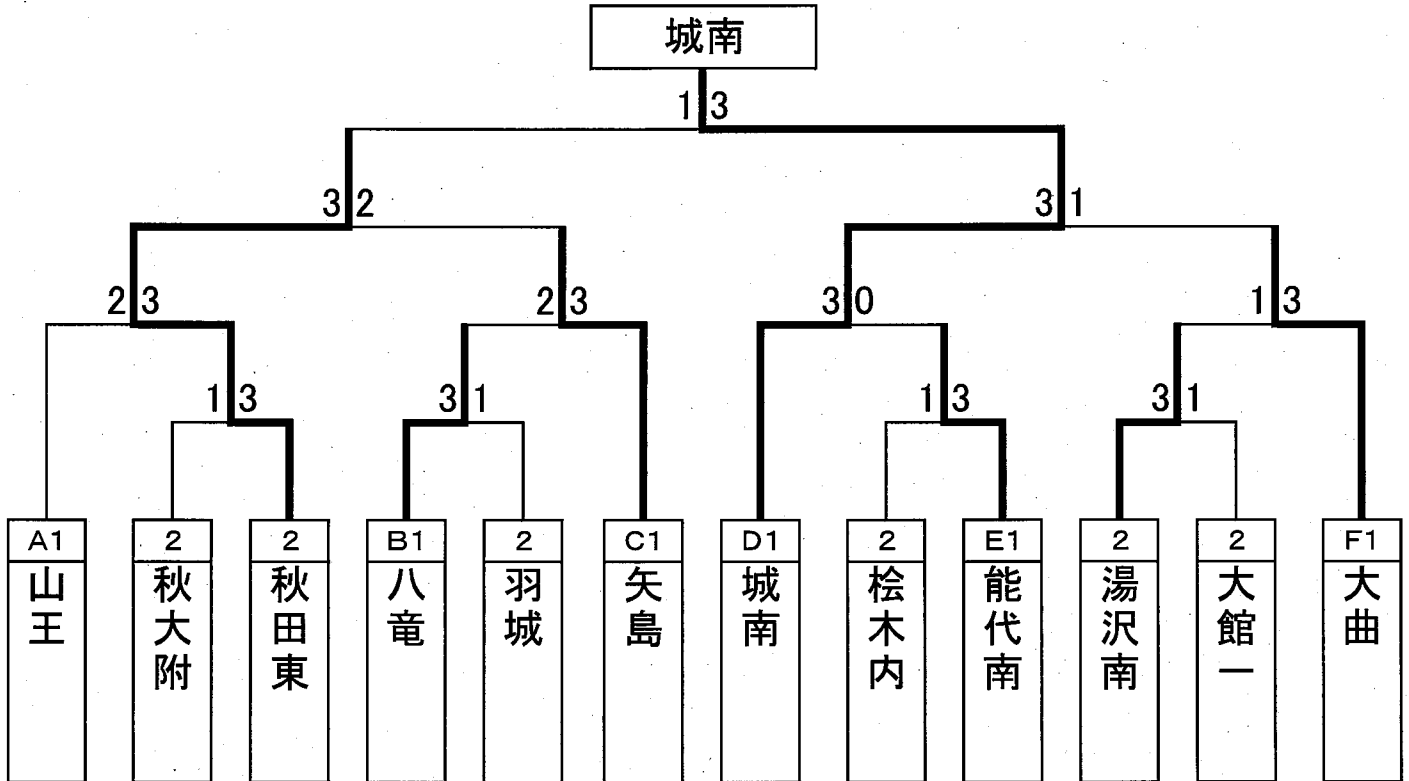


令和5年度 秋田県中学校秋季卓球大会

期 日 令和5年10月28日(土)～10月29日(日)

会 場 能代市総合体育館

団体 決勝トーナメント (男子)



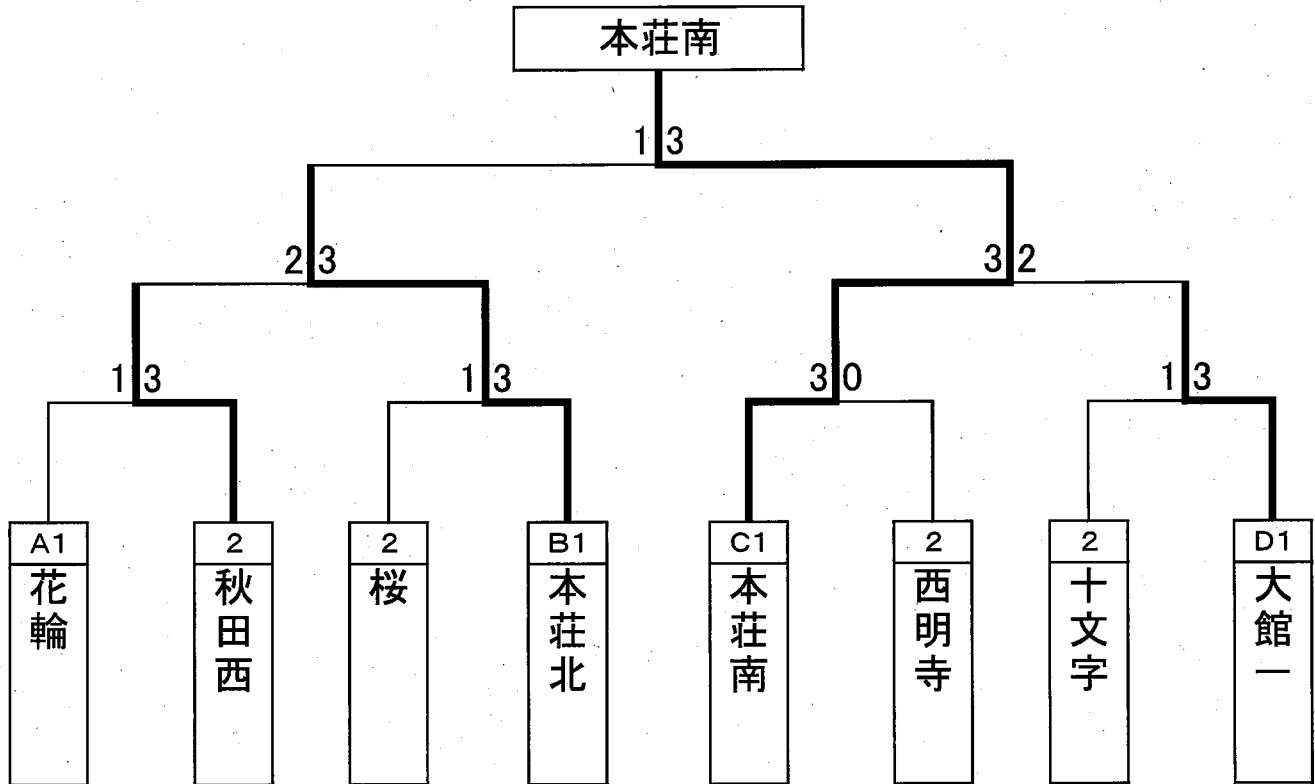
優 勝	秋田市立城南中学校(11年ぶり4回目)
準優勝	秋田市立秋田東中学校
第3位	大仙市立大曲中学校
第3位	由利本荘市立矢島中学校

令和5年度 秋田県中学校秋季卓球大会

期 日 令和5年10月28日(土)～10月29日(日)

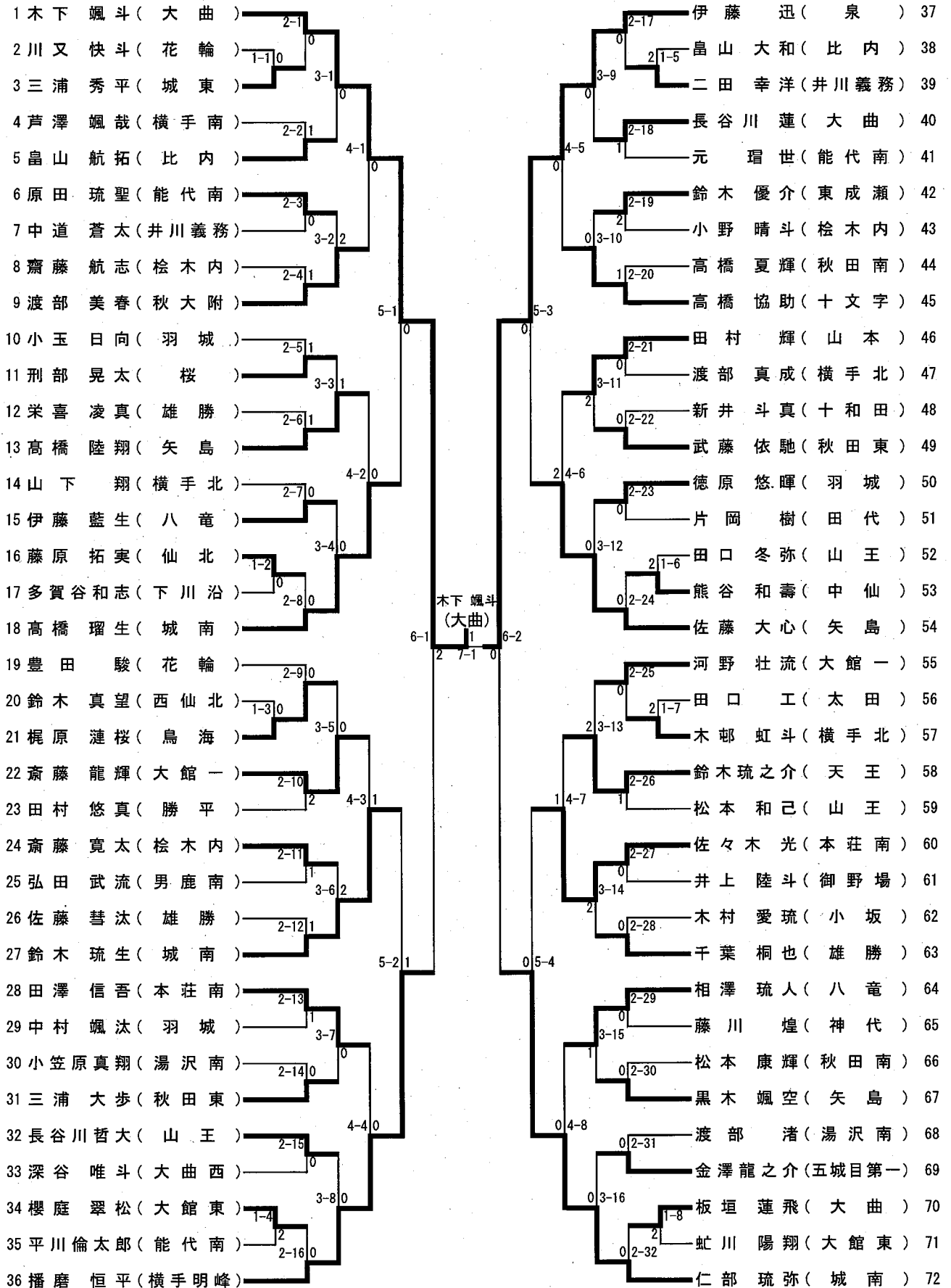
会 場 能代市総合体育館

団体 決勝トーナメント (女子)

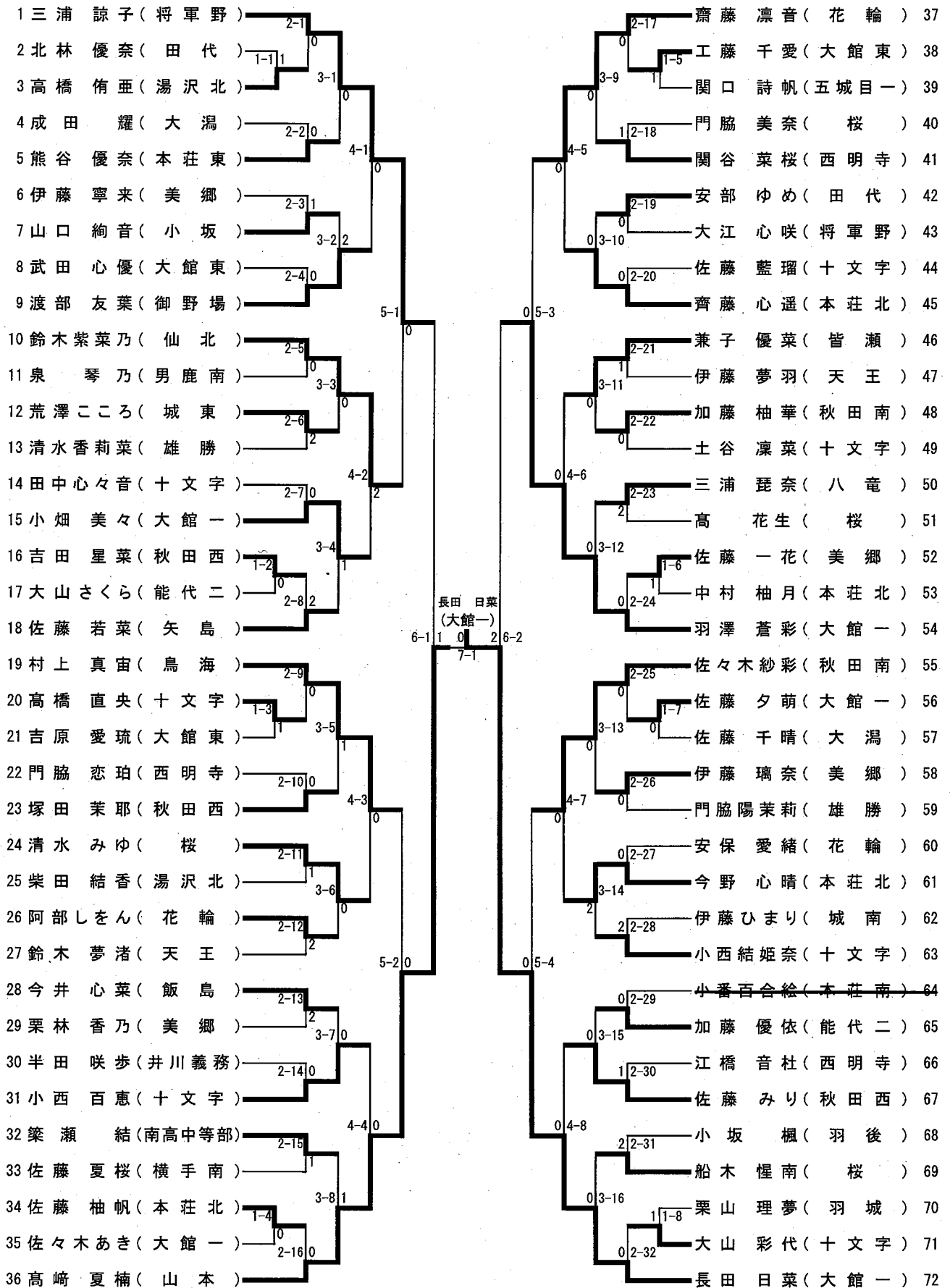


優勝	由利本荘市立本荘南中学校(初優勝)
準優勝	由利本荘市立本荘北中学校
第3位	大館市立第一中学校
第3位	秋田市立秋田西中学校

男子シングルス



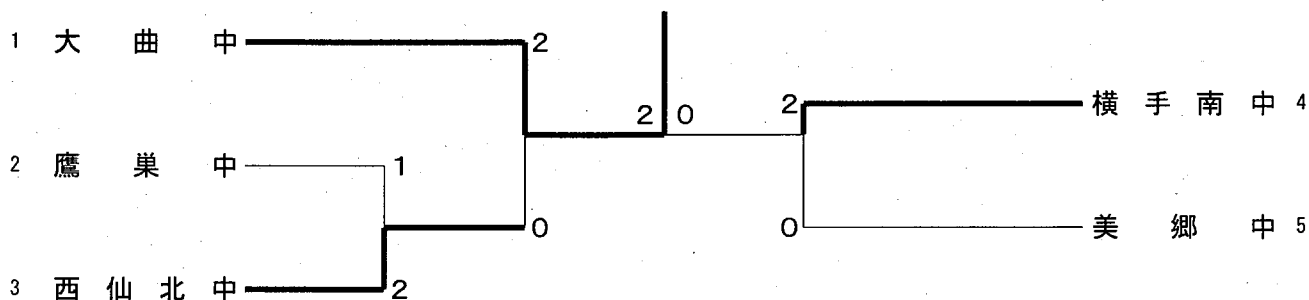
女子シングルス



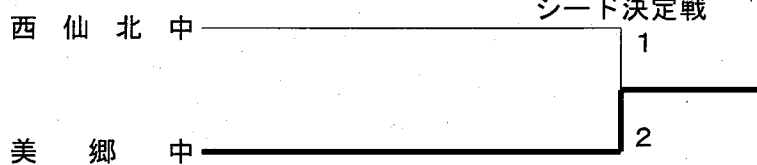
第25回秋田県中学校秋季バドミントン大会（団体戦）

令和5年11月11日 美郷総合体育館リリオス

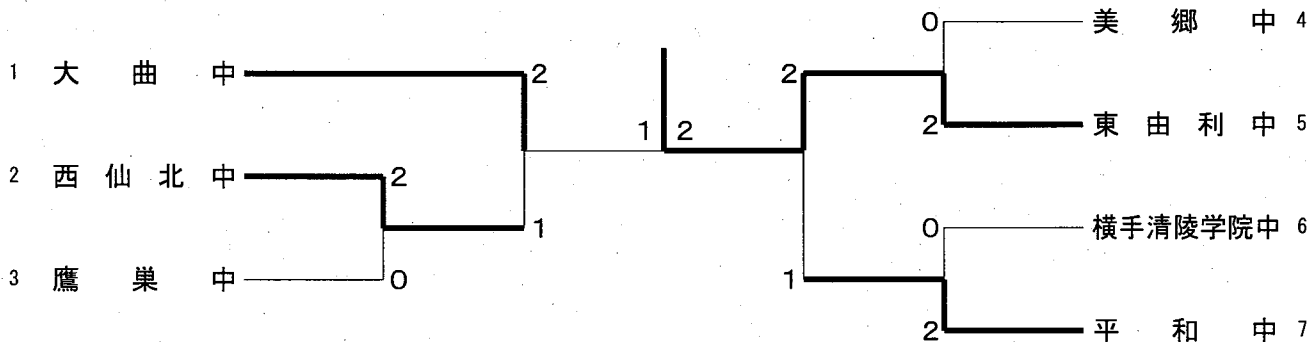
男子団体



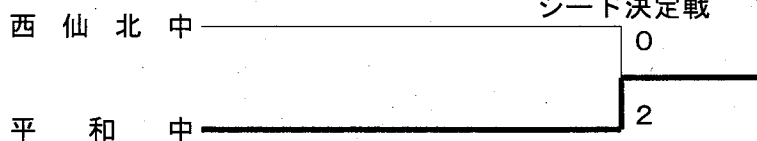
シード決定戦



女子団体



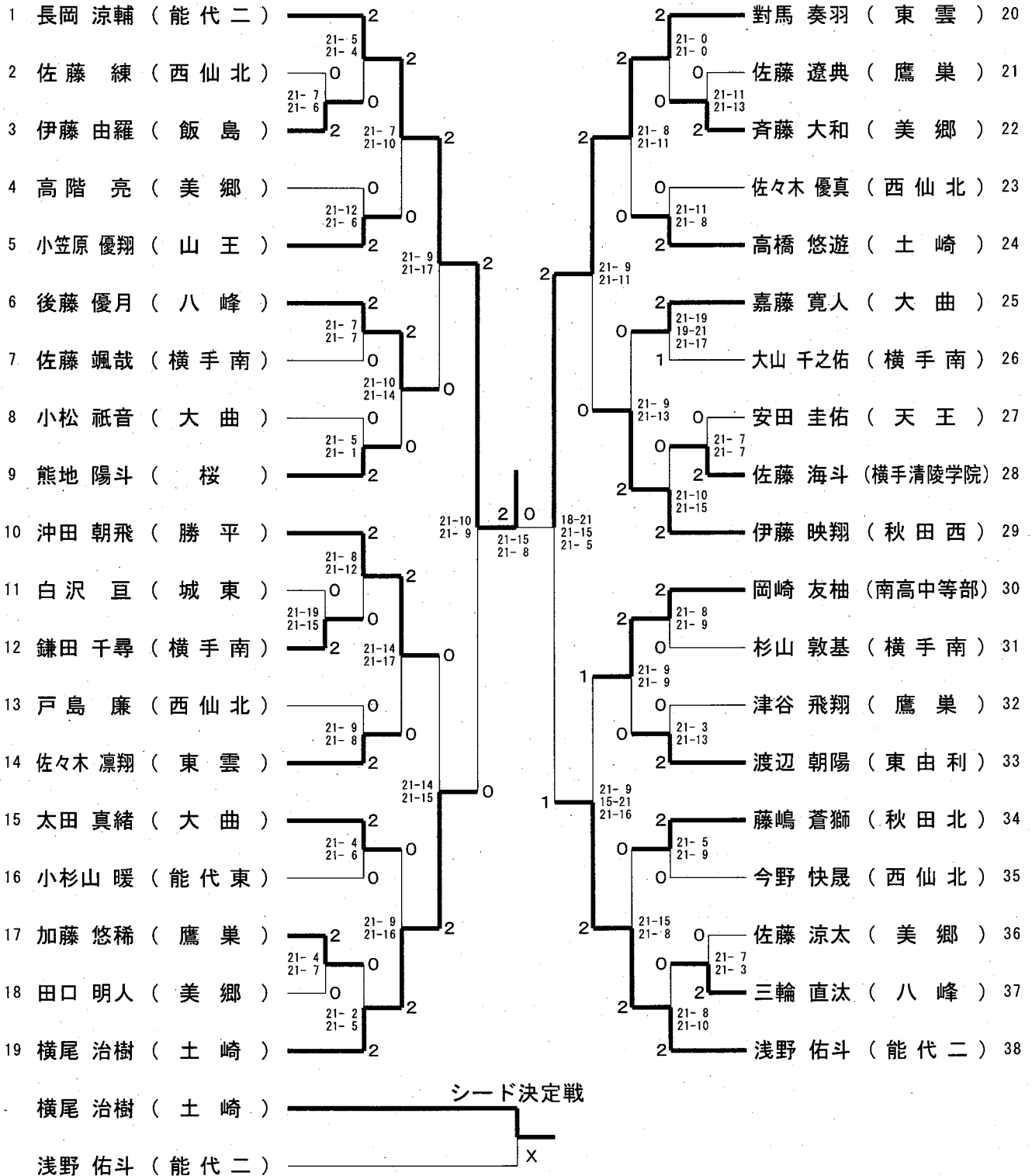
シード決定戦



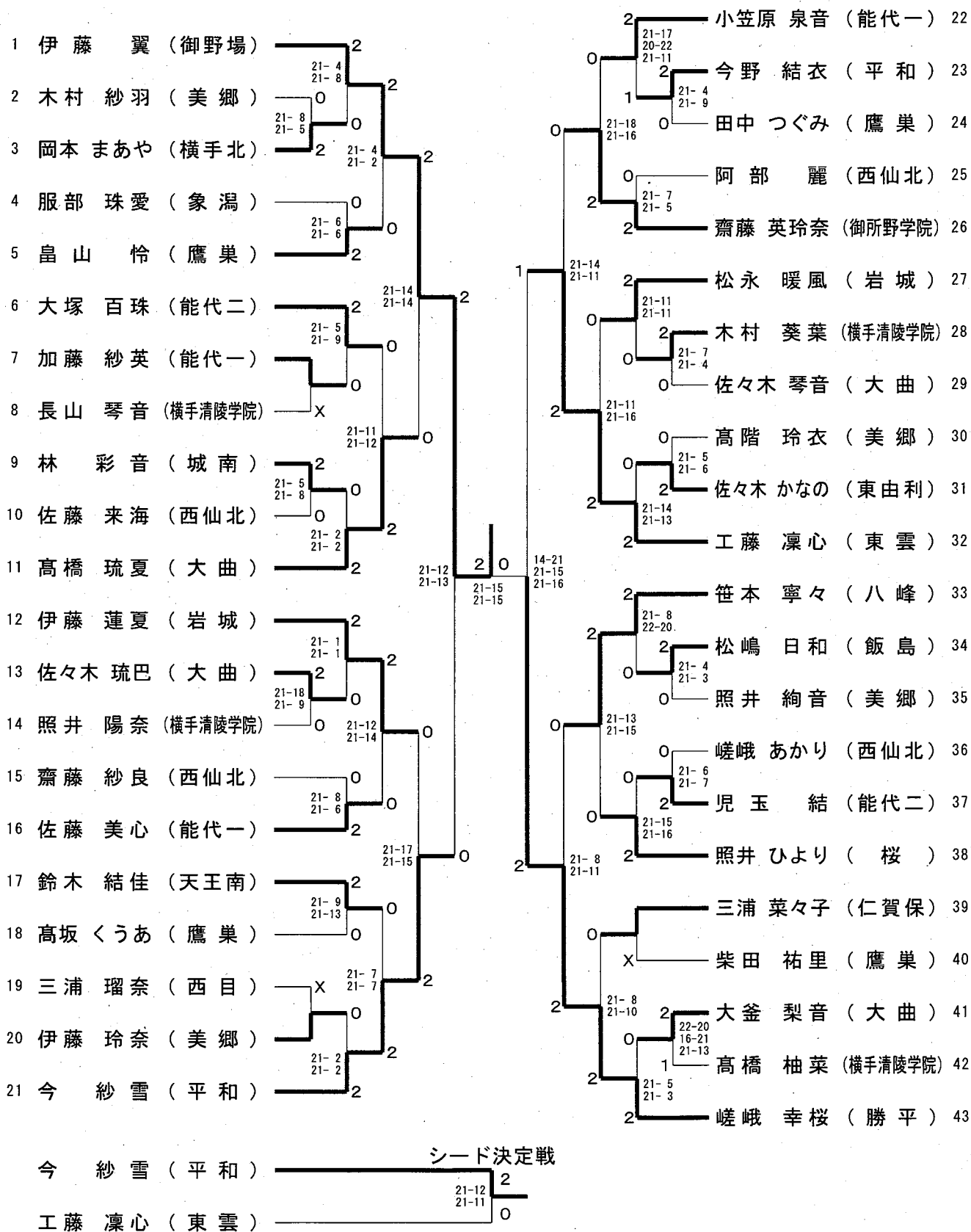
第25回秋田県中学校バドミントン大会（個人戦）

令和5年11月11日-12日 美郷町総合体育館リリオス

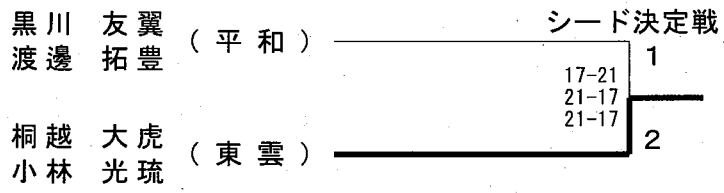
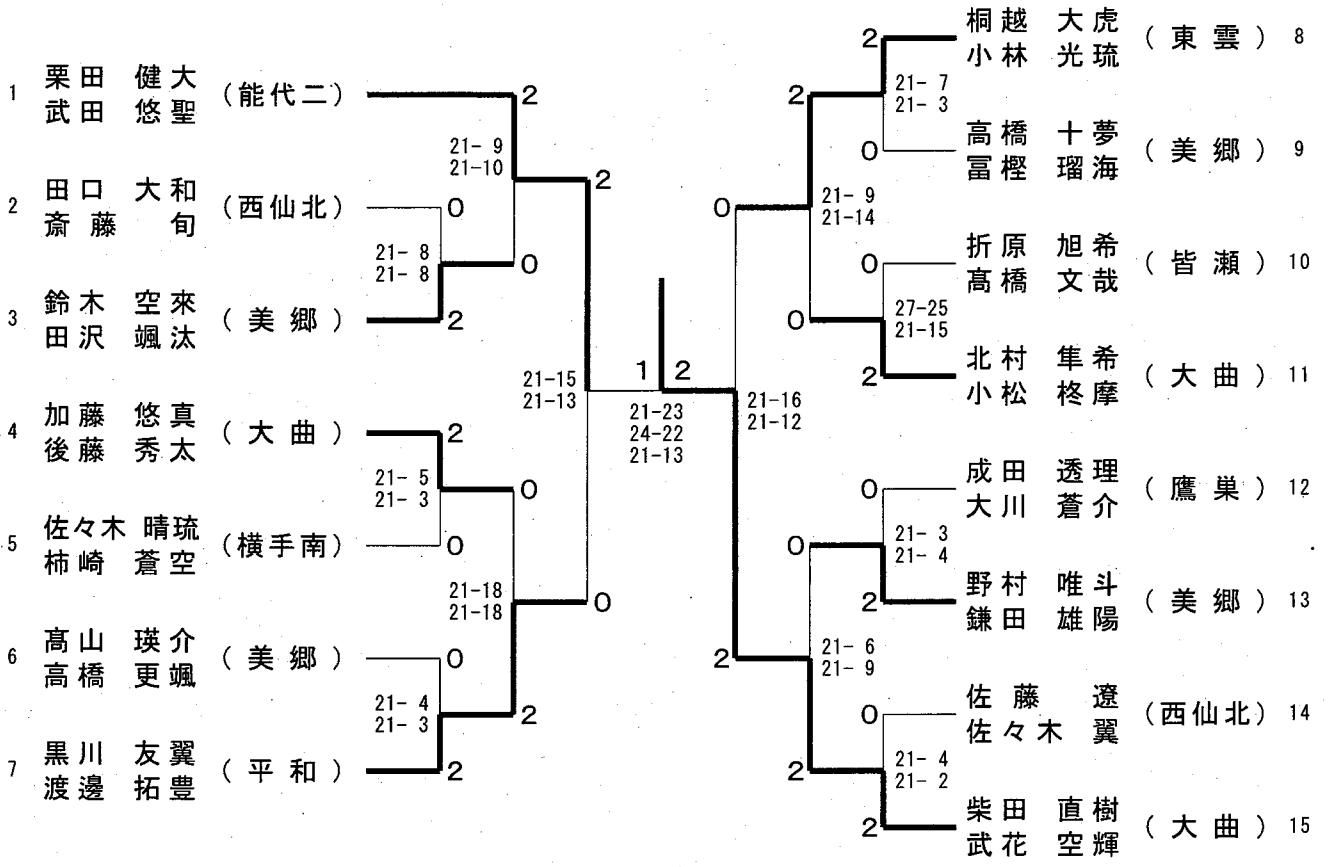
男子シングルス



女子シングルス

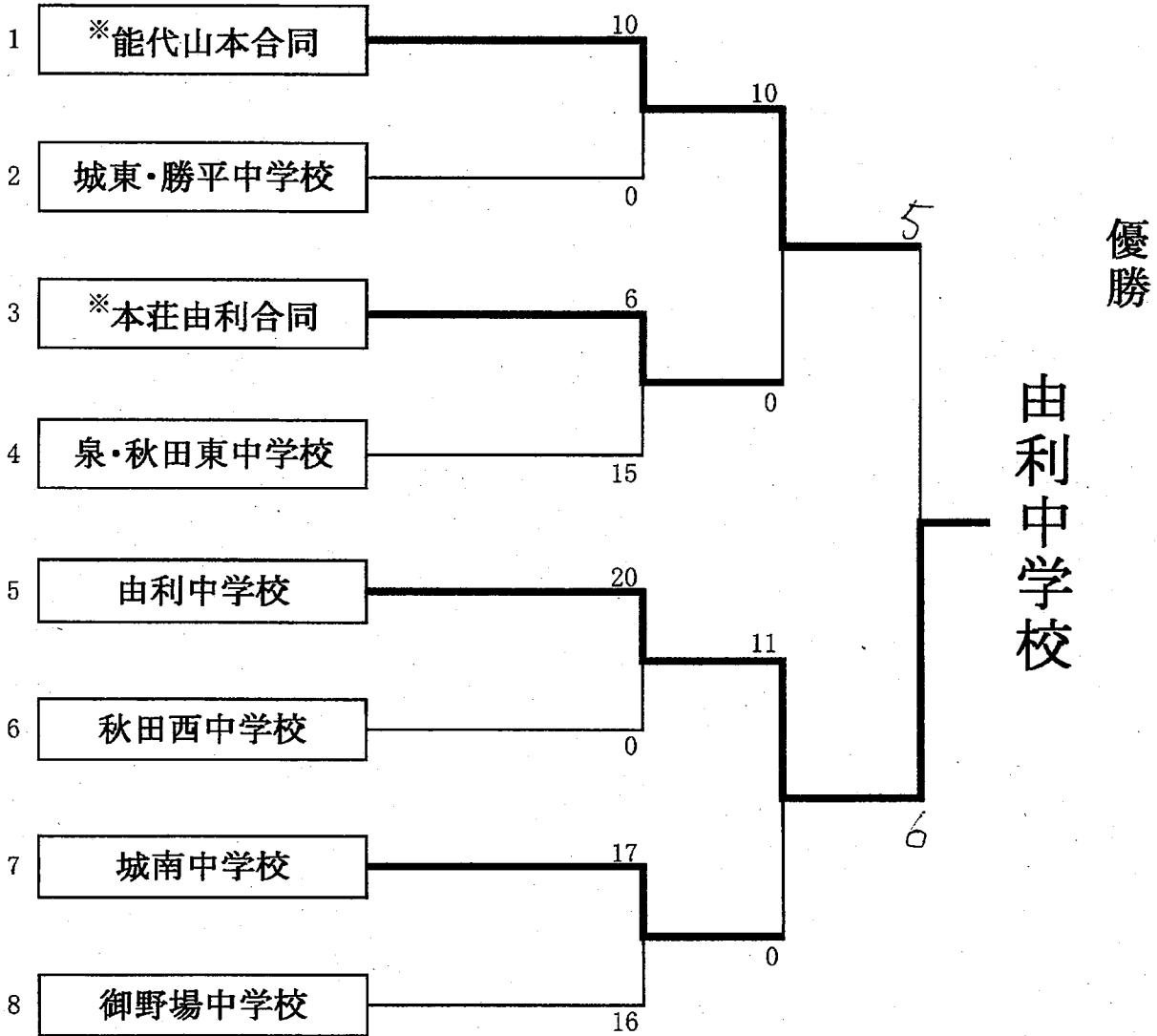


男子ダブルス



第28回秋田県中学校秋季ソフトボール大会

期日 令和5年10月8日(日)~10月9日(月)
会場 秋田市向浜野球広場



※ 能代山本合同 (東雲・琴丘・能代第二・能代南中学校合同チーム)

※ 本荘由利合同 (西目・象潟・本荘北・本荘東合同チーム)

第58回秋田県中学校秋季柔道大会 団体戦成績一覧

場所：男鹿市総合体育館

〔記録責任者〕

柔道専門部 佐々木 達郎

日時：令和5年11月3日(金)

〔団体戦〕

	優 勝	準優勝	第三位	第三位
男子団体戦	北秋田市立	秋田市立	秋田市立	秋田市立
	鷹巣 中学校	城東 中学校	御野場 中学校	城南 中学校
女子団体戦	秋田市立	仙北市立	秋田市立	横手市立
	勝平 中学校	神代 中学校	飯島 中学校	横手明峰 中学校

※敗者復活戦を勝ち上がった2チームが3位です。敗者復活戦の最終戦はシード順を決めるためのものです。

令和5年度 秋田県中学校秋季柔道大会 男子団体戦組み合わせ

番号	学校名	地区名
1	横手市立横手南中学校	横手
2	大館市立第一中学校	大館北秋田
3	秋田市立城東中学校	秋田
4	横手市立横手南中学校 湯沢雄勝	湯沢雄勝
5	五城目町立五城目第一中学校	男鹿湯上南秋
6	秋田市立第一中学校	秋田
7	大仙市立大曲西中学校	大曲仙北
8	能代市立東雲中学校	能代
9	秋田市立勝平中学校	秋田
10	にかほ市立金涌中学校	本荘由利
11	井川町立井川南教育学校	男鹿湯上南秋
12	北秋田市立合川中学校	大館北秋田
13	湯上立羽城中学校	男鹿湯上南秋

番号	学校名	地区名
14	北秋田市立鷹巣中学校	大館北秋田
15	由利本荘市立大曲中学校 本荘由利	本荘由利
16	横手市立横手明峰中学校	横手
17	秋田市立山王中学校	秋田
18	能代市立ニツ井中学校	能代
19	秋田市立御野場中学校	秋田
20	羽後町立羽後中学校	湯沢雄勝
21	秋田市立泉中学校	秋田
22	秋田市立飯島中学校	秋田
23	湯上立天王中学校	男鹿湯上南秋
24	由利本荘市立本荘北中学校	本荘由利
25	秋田市立城南中学校	秋田
26	由利本荘市立本荘東中学校	本荘由利

敗者復活戦(ベスト4進出校に敗退チームが進出)

番号	学校名	地区名
1	大館市立第一中学校	大館北秋田
2	横手市立横手南中学校	横手
3	大仙市立大曲西中学校	大曲仙北
4	立	
5	北秋田市立合川中学校	大館北秋田
6	能代市立東雲中学校	能代
7	秋田市立城南中学校	秋田

番号	学校名	地区名
8	立	中学校
9	横手市立横手明峰中学校	横手
10	秋田市立御野場中学校	秋田
11	由利本荘市立本荘北中学校	本荘由利
12	由利本荘市立本荘東中学校	本荘由利
13	秋田市立泉中学校	秋田
14	湯上立羽城中学校	男鹿湯上南秋

令和5年度 秋田県中学校秋季柔道大会 女子団体戦組み合わせ

番号	校名	地区名
1	立五城目第一中学校	男鹿潟上南秋
2	秋田市立土崎中学校	秋田
3	北秋田市立森吉中学校	大館北秋田
4	秋田市立勝平中学校	秋田
5	潟上市立羽城中学校	男鹿潟上南秋
6	秋田市立桜中学校	秋田
7	大館市立大曲中学校	大館北秋田

番号	校名	地区名
8	湯沢市立雄勝中学校	湯沢雄勝
9	秋田市立飯島中学校	秋田
10	仙北市立神代中学校	大曲仙北
11	能代市立能代南中学校	能代
12	秋田市立藤葉中学校	大館北秋田
13	男鹿市立男鹿東中学校	男鹿潟上南秋
14	秋田市立細野南中学校	秋田
15	横手市立横手明峰中学校	横手

番号	校名	地区名
6	能代市立能代南中学校	能代
7	秋田市立飯島中学校	秋田
8	立	
9	男鹿市立男鹿東中学校	男鹿潟上南秋
10	五城目町立五城目第一中学校	男鹿潟上南秋

敗者復活戦(ベスト4進出校に敗退チームが進出)

番号	校名	地区名
1	立	
2	北秋田市立森吉中学校	大館北秋田
3	潟上市立羽城中学校	男鹿潟上南秋
4	秋田市立桜中学校	秋田
5	横手市立横手明峰中学校	横手

番号	校名	地区名
6	能代市立能代南中学校	能代
7	秋田市立飯島中学校	秋田
8	立	
9	男鹿市立男鹿東中学校	男鹿潟上南秋
10	五城目町立五城目第一中学校	男鹿潟上南秋

男子個人戦 50 kg級

番号	選手名	学校名	地区名	
1	佐々木 陽 叶	本 荘 東 中 学 校	本 荘 由 利	
2	羽 根 川 悠 人	山 王 中 学 校	秋 田	GS
3	佐 々 木 陽 生	飯 島 中 学 校	秋 田	1-1 不戦勝
4	三 浦 柚 希	大 曲 西 中 学 校	大 曲 仙 北	
5	日 野 友 誠	横 手 北 中 学 校	横 手	1-7 GS
6	今 立 大 晴	能 代 第 一 中 学 校	能 代 山 本	不戦勝
7	鎌 田 琉 真	御 野 場 中 学 校	秋 田	1-8 ○
8	三 藤 柚 飛	合 川 中 学 校	大 館 北 秋 田	1-19 ○
9	橘 慎	羽 後 中 学 校	湯 沢 雄 勝	1-9 ○
10	山 田 泰 士	仙 北 中 学 校	大 曲 仙 北	不戦勝
11	佐 藤 優 月	羽 後 中 学 校	湯 沢 雄 勝	技有
12	小 番 楓 葵	矢 島 中 学 校	本 荘 由 利	1-10
13	山 岡 築	合 川 中 学 校	大 館 北 秋 田	1-20 ○
14	門 間 大 和	羽 城 中 学 校	男 鹿 湯 上 南 秋	1-11 ○
15	片 桐 榮 斗	能 代 第 二 中 学 校	能 代 山 本	1-25 GS
16	松 下 大 地	横 手 南 中 学 校	横 手	1-12 ○
17	齊 藤 武 生	勝 平 中 学 校	秋 田	1-21 ○
				1-13 技有

男子個人戦 55 kg級

番号	選手名	学校名	地区名	
1	永井 仁生	羽城 中学校	男鹿潟上南秋	
2	宮 悠力	城東 中学校	秋 田	
3	佐藤 奏芽	東雲 中学校	能代山本	
4	藤谷 太陽	横手南 中学校	横 手	
5	藤原 楓汰	羽後 中学校	湯沢雄勝	
6	小松 海翔	大曲西 中学校	大曲仙北	
7	嵯峨 弥来	本荘東 中学校	本荘由利	
8	加藤 成巴	飯島 中学校	秋 田	
9	伊東 和真	合川 中学校	大館北秋田	
10	高橋 隼馬	御野場 中学校	秋 田	
11	二田 集	井川義務教育学校	男鹿潟上南秋	
12	田中 空斗	神代 中学校	大曲仙北	
13	太田 慶次	横手明峰 中学校	横 手	
14	児玉 煌一郎	二ツ井 中学校	能代山本	
15	藤原 空翔	鷹巣 中学校	大館北秋田	
16	佐藤 蕃	山王 中学校	秋 田	
17	齋藤 鳳馬	金浦 中学校	本荘由利	

男子個人戦 60 kg級

番号	選手名	学校名	地区名	
1	菊池 悠斗	天王 中学校	男鹿潟上南秋	
2	伊藤 開	城東 中学校	秋 田	
3	大嶋 友惺	羽後 中学校	湯沢雄勝	
4	安井 蓮音	二ツ井 中学校	能代山本	
5	杉 淵 孔 亮	合 川 中学校	大館北秋田	
6	相 場 瑠 惟	御 野 場 中学校	秋 田	
7	能 藤 寅 月	金 浦 中学校	本 荘 由 利	
8	宮 川 蒼 空	横 手 南 中学校	横 手	
9	佐 藤 泰 雅	羽 後 中学校	湯沢雄勝	
10	藤 田 龍 輝	能 代 南 中学校	能代山本	
11	澤 田 石 暖 琉	五 城 目 第一 中学校	男鹿潟上南秋	
12	齋 藤 心 温	金 浦 中学校	本 荘 由 利	
13	伊 藤 帆	大 曲 中学校	大 曲 仙 北	
14	千 葉 灯 希	鷹 巢 中学校	大館北秋田	
15	伊 藤 陽 雫	城 東 中学校	秋 田	
16	加 賀 谷 優 希	山 王 中学校	秋 田	

男子個人戦 66 kg級

番号	選手名	学校名	地区名	
1	米屋 颯心	鷹巣 中学校	大館北秋田	不戦勝 4-1 ○
2	田口 飛鳥	飯島 中学校	秋田	
3	萬谷 大和	能代第二 中学校	能代山本	○ 4-2
4	本間 幸博	横手清陵学院 中学校	横手	
5	小川 凌空	大曲西 中学校	大曲仙北	
6	仲村 孔希	金浦 中学校	本荘由利	4-3 GS
7	田口 頼雅	城東 中学校	秋田	
8	牧野 巧俊	羽城 中学校	男鹿潟上南秋	4-4 ○
9	菊池 幾斗	二ツ井 中学校	能代山本	○ 4-5
10	篠原 蒼生	仙北 中学校	大曲仙北	
11	安藤 颯希	天王 中学校	男鹿潟上南秋	不戦勝 4-6 ○
12	佐藤 辰彦	横手南 中学校	横手	
13	柴田 綺羅斗	勝平 中学校	秋田	不戦勝 4-7 ○
14	本間 尊梧	大館第一 中学校	大館北秋田	
15	渡辺 幸乃輔	泉 中学校	秋田	4-8 ○
16	武田 怜大	本荘東 中学校	本荘由利	○

4-17	○	4-25	○
4-18	○	1-29	—
4-19	○	4-26	○
4-20	○		

男子個人戦 73 kg級

番号	選手名	学校名	地区名	
1	赤川 一真	城南中学校	秋田	
2	伊藤 暖暁	山王中学校	秋田	
3	三浦 虎市	男鹿東中学校	男鹿潟上南秋	
4	小松 玲	本荘東中学校	本荘由利	
5	柏木 一昌	鷹巣中学校	大館北秋田	
6	鍵谷 来唯	東雲中学校	能代山本	
7	宮崎 勇人	横手明峰中学校	横手	
8	五十嵐 柊羽	大曲西中学校	大曲仙北	
9	勝田 海斗	井川義務教育学校	男鹿潟上南秋	
10	高野 睦喜	本荘北中学校	本荘由利	
11	工藤 昊大	泉中学校	秋田	
12	阿部 翔希	羽後中学校	湯沢雄勝	
13	佐藤 魁斗	東雲中学校	能代山本	
14	奥寺 大樹	大館第一中学校	大館北秋田	
15	玉井 直	城東中学校	秋田	
16	高山 大斗	横手南中学校	横手	

男子個人戦 81 kg級

番号	選手名	学校名	地区名	
1	井島 來	本荘東 中学校	本荘由利	
2	田中 悠翔	鷹巣 中学校	大館北秋田	
3	工藤 快斗	五城目第一 中学校	男鹿潟上南秋	
4	堀井 龍晟	城南 中学校	秋田	
5	柴田 脩羽	湯沢南 中学校	湯沢雄勝	
6	堀玉 弾	泉 中学校	秋田	
7	三浦 丈	勝平 中学校	秋田	
8	畠山 歩夢	八竜 中学校	能代山本	
9	北村 凌翔	土崎 中学校	秋田	
10	小仲 真人	男鹿東 中学校	男鹿潟上南秋	
11	高山 育斗	横手南 中学校	横手	
12	齊藤 光翔	大曲 中学校	大曲仙北	
13	加藤 天華羽	本荘東 中学校	本荘由利	
14	近藤 成道	鷹巣 中学校	大館北秋田	

男子個人戦 90 kg級

番号	選手名	学校名	地区名	
1	嵯峨 祐大	城東中学校	秋田	
2	伊藤 素聖	横手南中学校	横手	
3	児玉 大翔	井川義務教育学校	男鹿潟上南秋	
4	相澤 虎弥	湯沢南中学校	湯沢雄勝	
5	向井 琉翔	城南中学校	秋田	
6	菅原 来夢	湯沢南中学校	湯沢雄勝	
7	菅原 伊織	大館東中学校	大館北秋田	
8	一関 高德	五城目第一中学校	男鹿潟上南秋	
9	大藪 琥太郎	山王中学校	秋田	
10	高木原 優樹	横手明峰中学校	横手	
11	小野 健太	矢島中学校	本荘由利	
12	小原 京士	横手清陵学院中学校	横手	
13	崎崎 翼	湯沢南中学校	湯沢雄勝	
14	藤井 陽真	御野場中学校	秋田	

男子個人戦 90 kg超級

番号	選手名	学校名	地区名	
1	佐々木 龍雅	八 竜 中学校	能代山本	
2	五十嵐 慧	本 荘 北 中学校	本 荘 由 利	
3	山口 源 名	大 館 第 一 中 学 校	大 館 北 秋 田	
4	石川 蒼虎	山 田 中 学 校	湯 沢 雄 勝	
5	石垣 李貢	飯 島 中 学 校	秋 田	
6	鈴木 大和	御 野 場 中 学 校	秋 田	
7	岡崎 直道	能 代 南 中 学 校	能 代 山 本	
8	佐々木 蒼 介	御 野 場 中 学 校	秋 田	
9	横田 孝琉	城 南 中 学 校	秋 田	
10	銀谷 皇輝	角 館 中 学 校	大 曲 仙 北	
11	鈴木 志道	東 雲 中 学 校	能 代 山 本	
12	土井 孝太郎	天 王 中 学 校	男 鹿 湯 上 南 秋	

令和5年度 第58回 秋田県中学校秋季柔道大会

場所：男鹿市総合体育館
 日時：令和5年11月4日(土)

記録責任者柔道専門部
 佐々木 達郎

[男子個人戦成績一覧]

	優 勝	準優勝	第三位	
50kg級	勝平中学校	羽後中学校	矢島中学校	横手北中学校
	齊藤 武生	橋 慎	小番 楓葵	日野 友誠
55kg級	御野場中学校	羽城中学校	山王中学校	合川中学校
	高橋 隼馬	永井 仁生	佐藤 蕃	伊東 和真
60kg級	天王中学校	山王中学校	御野場中学校	羽後中学校
	菊池 悠斗	加賀谷 優希	相場 瑠惟	佐藤 泰雅
66kg級	羽城中学校	勝平中学校	鷹巣中学校	天王中学校
	牧野 巧俊	柴田 綺羅斗	米屋 颯心	安藤 颯希
73kg級	鷹巣中学校	泉中学校	城南中学校	城東中学校
	柏木 一昌	工藤 昊大	赤川 一真	玉井 直
81kg級	鷹巣中学校	大曲中学校	勝平中学校	横手南中学校
	田中 悠翔	齊藤 光翔	三浦 丈	高山 育斗
90kg級	城東中学校	御野場中学校	城南中学校	五城目第一中学校
	嗟峨 祐大	藤井 陽真	向井 琉翔	一関 高德
90kg超級	東雲中学校	本荘北中学校	能代南中学校	御野場中学校
	鈴木 志道	五十嵐 慧	岡崎 直道	鈴木 大和

女子個人戦 40kg級

番号	選手名	学校名	地区名	A	B	C	D	勝数	負数	順位
A	鷗木 菜 姫	能代第二中学校	能代山本	△	○	○	△	2	0	1
B	高橋 蕾 生	横手明峰中学校	横手	▲	△	▲	△	0	2	3
C	戸澤 亜 実	美郷中学校	大曲仙北	▲	○	△	△	1	1	2
D	枯木 達 那	鷹巣中学校	大館北秋田							

試合順	対戦
1-2	A-B
1-3	C-D
1-8	A-C
1-9	B-D
1-12	B-C
1-13	A-D

女子個人戦 44kg級

番号	選手名	学校名	地区名
1	佐々木 彩 葉	御野場中学校	秋田
2	大石 楓	秋田南高中等部	秋田
3	児玉 真 采	飯島中学校	秋田
4	信田 珠 希	羽城中学校	男鹿潟上南秋
5	齊藤 緑	土崎中学校	秋田
6	佐藤 希	桜中学校	秋田
7	三浦 彩 香	合川中学校	大館北秋田
8	泉 梨 菜	羽城中学校	男鹿潟上南秋
9	齊藤 希 遥	城南中学校	秋田

女子個人戦 48kg級

番号	選手名	学校名	地区名	
1	織山 菜恵	勝平 中学校	秋田	
2	高橋 愛理	湯沢南 中学校	湯沢雄勝	
3	高橋 穂香	美郷 中学校	大曲仙北	
4	鈴木 志乃	横手明峰 中学校	横手	
5	加藤 莉杏	羽後 中学校	湯沢雄勝	
6	小玉 華寧	羽城 中学校	男鹿湯上南秋	
7	小原 理子	神代 中学校	大曲仙北	
8	柴田 零月	鷹巣 中学校	大館北秋田	

女子個人戦 52kg級

番号	選手名	学校名	地区名	
1	佐原 柚佳	飯島 中学校	秋田	
2	伊藤 凜	羽城 中学校	男鹿湯上南秋	
3	阿部 零	飯島 中学校	秋田	
4	伊藤 和琴	井川義務教育学校	男鹿湯上南秋	
5	神成 遥	上崎 中学校	秋田	
6	関口 真尋	森吉 中学校	大館北秋田	
7	高橋 奈々花	仙北 中学校	大曲仙北	
8	岩谷 舞夢	秋田北 中学校	秋田	
9	西 友華	勝平 中学校	秋田	
10	森川 詩音	森吉 中学校	大館北秋田	
11	島山 凜	男鹿東 中学校	男鹿湯上南秋	
12	田村 明日香	八峰 中学校	能代山本	

女子個人戦 57kg級

番号	選手名	学校名	地区名
1	堀井 日鞠	勝平 中学校	秋田
2	一瀬 絢乃	男鹿東 中学校	男鹿湯上南秋
3	松田 榎玲	大館第一 中学校	大館北秋田
4	佐藤 伊咲季	神代 中学校	大曲仙北
5	鈴木 心彦	土崎 中学校	秋田
6	藤原 瑛鈴奈	泉 中学校	秋田
7	畠山 慧	飯島 中学校	秋田

女子個人戦 63kg級

番号	選手名	学校名	地区名
1	小坂 なのは	大曲 中学校	大曲仙北
2	小山内 翔音	能代南 中学校	能代山本
3	伊藤 紗羅	桜 中学校	秋田
4	菅 美悠	雄勝 中学校	湯沢雄勝
5	工藤 美桜	五城目第一 中学校	男鹿湯上南秋
6	小塚 春香	能代南 中学校	能代山本
7	鈴木 一菜	五城目第一 中学校	男鹿湯上南秋
8	石川 華愛	男鹿東 中学校	男鹿湯上南秋
9	工藤 絵梨	土崎 中学校	秋田

女子個人戦 70kg級

番号	選手名	学校名	地区名	A	B	C	D	勝数	負数	順位
A	佐藤 亜耶希	神代 中学校	大曲仙北		○	○	○	3	0	1
B	水間 瑠捺	男鹿東 中学校	男鹿湯上南秋	▲		▲	▲	0	3	4
C	大極 茜	横手明峰 中学校	横手	▲	○		▲	1	2	3
D	藤井 彩葉	御野場 中学校	秋田	▲	○	○		2	1	2

試合順	対戦
2-2	A-B
2-3	C-D
2-8	A-C
2-9	B-D
2-12	B-C
2-13	A-D

女子個人戦 70kg超級

番号	選手名	学校名	地区名	A	B	C	勝敗	負数	順位
A	高橋 咲音	勝平 中学校	秋田		○		1	0	1
B	遠田 空守蓮	雄勝 中学校	湯沢雄勝	▲			0	1	2
C	小松 詩音	大曲 中学校	大曲仙北	▲	▲				

試合順	対戦
3-5	A-B
3-10	B-C
3-13	A-C

令和5年度 第58回 秋田県中学校秋季柔道大会

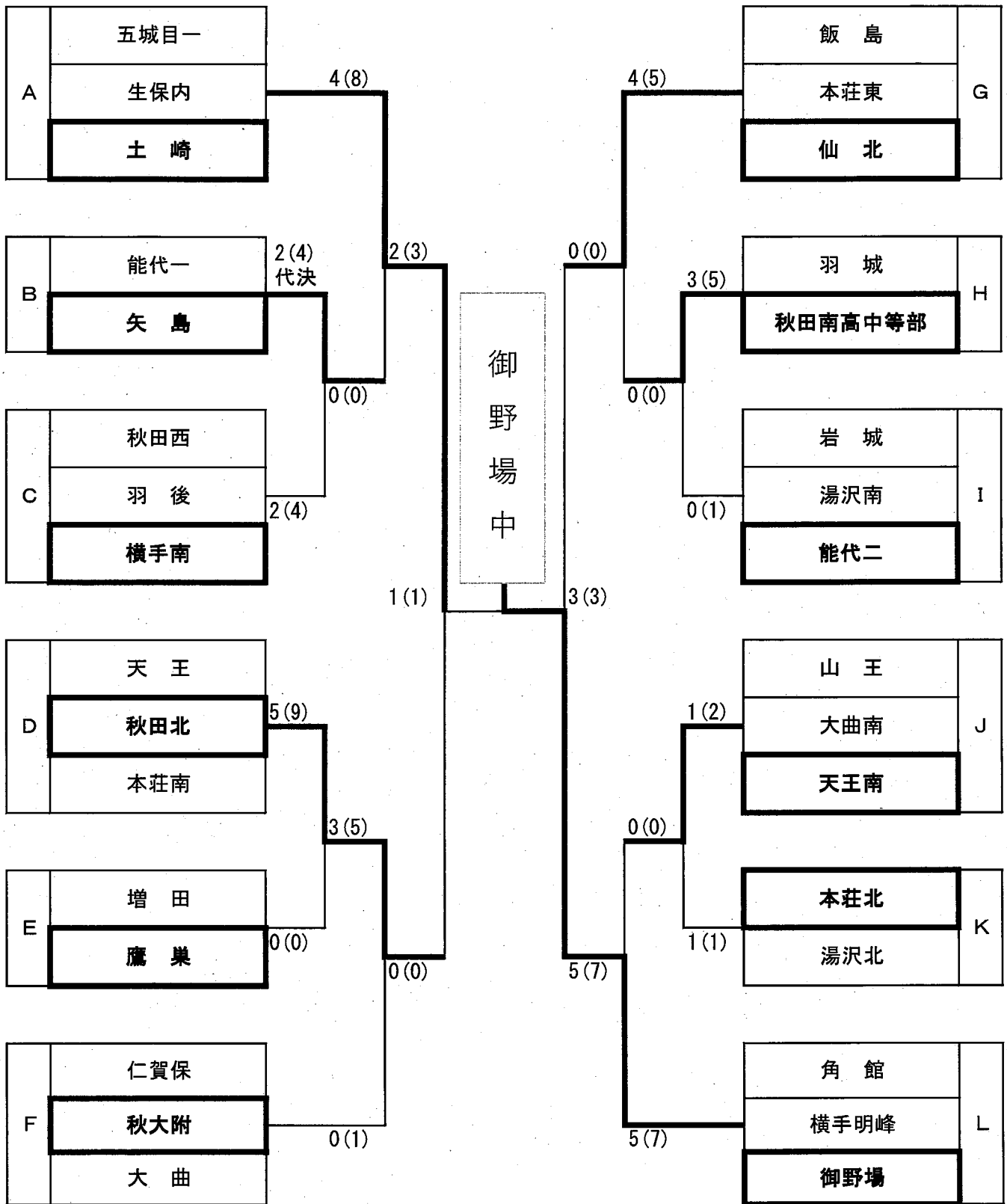
場所：男鹿市総合体育館
 日時：令和5年11月4日(土)

記録責任者柔道専門部
 佐々木 達郎

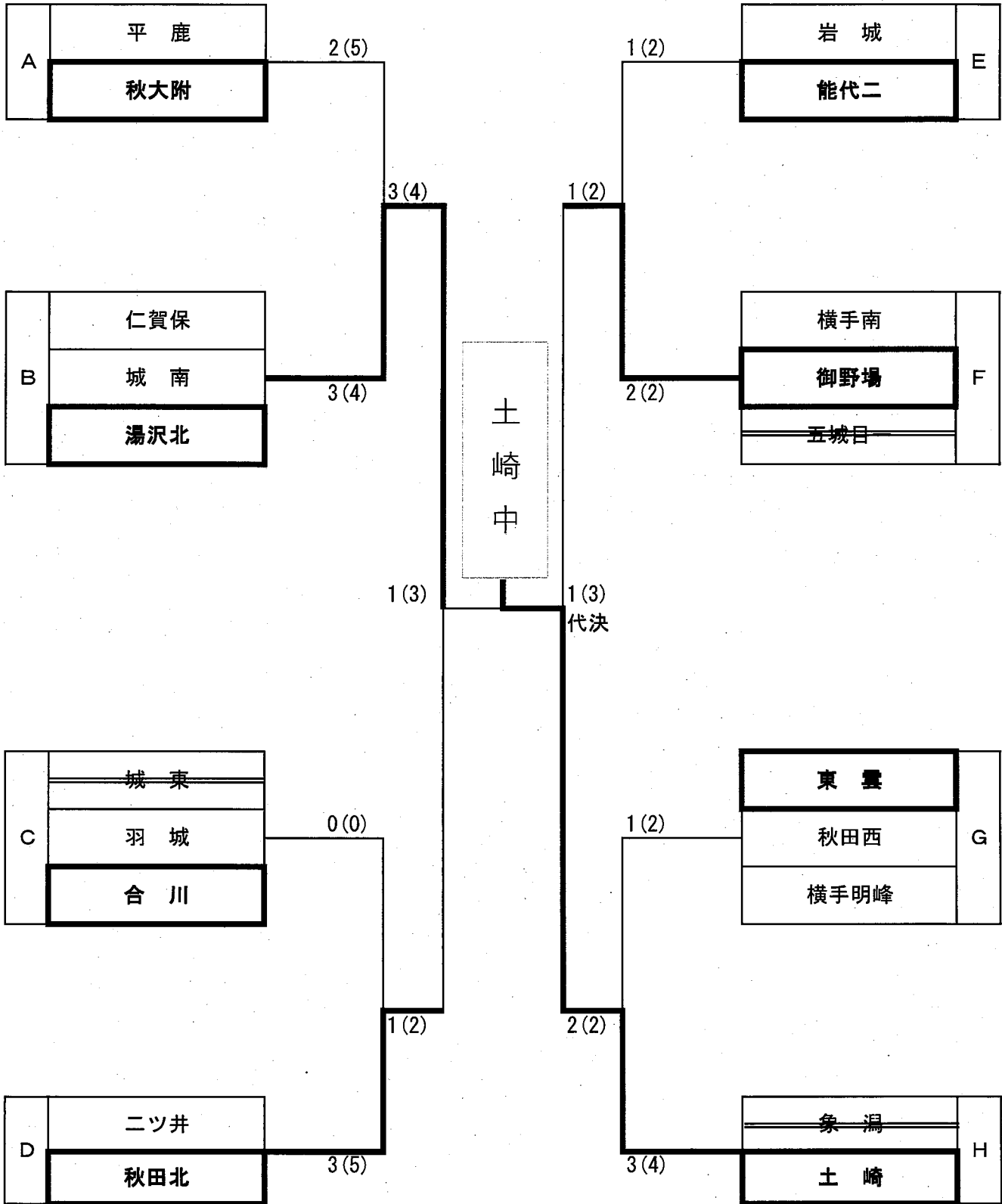
〔女子個人戦成績一覧〕

	優 勝	準優勝	第三位	
40kg級	能代第二中学校	美郷中学校	横手明峰中学校	
	鷗木 菜姫	戸澤 亜実	高橋 菫生	
44kg級	城南中学校	飯島中学校	合川中学校	羽城中学校
	斉藤 希遥	児玉 真采	三浦 彩香	信田 珠希
48kg級	勝平中学校	鷹巣中学校	美郷中学校	羽後中学校
	織山 菜恵	柴田 零月	高橋 穂香	加藤 莉杏
52kg級	飯島中学校	勝平中学校	井川義務教育学校	八峰中学校
	佐原 柚佳	西 友華	伊藤 和琴	田村 明日香
57kg級	神代中学校	勝平中学校	飯島中学校	大館第一中学校
	佐藤 伊咲季	堀井 日鞠	畠山 慧	松田 榎玲
63kg級	大曲中学校	能代南中学校	五城目第一中学校	土崎中学校
	小坂 なのは	小塚 春香	工藤 美桜	工藤 絵梨
	優 勝	準優勝	第三位	第四位
70kg級	神代中学校	御野場中学校	横手明峰中学校	男鹿東中学校
	佐藤 亜耶希	藤井 彩葉	大極 茜	水間 瑠捺
70kg超級	勝平中学校	雄勝中学校		
	高橋 咲音	遠田 空守蓮		

男子団体



女子団体



第40回秋田県中学校秋季相撲大会

☆成績☆

大潟村村民相撲場

R 5 年 9 月 2 日 (土)

★団体戦

優 勝 (美郷町立美郷中学校)

※ 4 年ぶり 4 回目

準優勝 (北秋田市立合川中学校)

★個人戦

1 年の部

	学校名	選手名
優 勝	(合川中学校)	[成田 虎六久]
準優勝	(男鹿東中学校)	[石川 彪]
第 3 位	(合川中学校)	[金田 和馬]

2 年の部

優 勝	(美郷中学校)	[森本 琥太郎]
準優勝	(十和田中学校)	[中村 颯斗]
第 3 位	(美郷中学校)	[高橋 煌稀]

個人選手権

優 勝	(美郷中学校)	[森本 琥太郎]
準優勝	(合川中学校)	[成田 虎六久]
第 3 位	(合川中学校)	[金田 和馬]
第 3 位	(美郷中学校)	[高橋 煌稀]

連絡先

秋田県中学校体育連盟相撲専門部
委員長 鈴木 湧平 (美郷中学校)

東北大会

夏季競技:令和5年8月1日～8月10日 (各種目別)

冬季競技:令和5年10月27日～令和6年1月28日(各種目別)

令和5年度東北中学校体育大会
第44回東北中学校陸上競技大会結果

男子結果

種目	県 順位	学校名	選手(登録)		監督氏名	結果	決勝			予選		
			氏名	学年			順位	記録	風	着順	記録	風
1年100m	1	秋大附属	加賀谷 陽	1	澤田石嵩也	入賞	8位	12.37	-2.1	1着	12.28	-1.7
	2	横手南	大森 悠司	1						8着	12.83	-1.3
	3	秋田東	佐藤 汰一	1						6着	12.51	-1.7
	4	横手南	北見 瑛斗	1						7着	12.73	-1.7
2年100m	1	秋田南	東海林隆辰	2	石戸 伸一	優勝	1位	11.56	-4.1	1着	11.50	-5.3
	2	横手明峰	福岡 唯斗	2	佐藤 雄大	入賞	8位	12.10	-4.1	4着	11.80	-0.6
	3	横手北	三船 真裕	2						7着	12.12	-1.7
	4	大館国際情報	佐藤 璃空	2						7着	12.46	-5.3
3年100m	1	鷹巣	川口 陽星	3	北林 寛	入賞	5位	11.35	-1.2	1着	11.44	-1.9
	2	平鹿	塩原 大駕	3	柴田 恵子	入賞	4位	11.16	-1.2	2着	11.39	-3.3
	3	山本	桜田 俊弥	3						4着	11.45	-0.9
	4	秋田南	渡邊 光徠	3						4着	11.76	-1.9
共通200m	1	桜	熊井 獎真	3	鈴木 佳弘	入賞	4位	22.78	-1.6	2着	23.05	-0.8
	2	大館ジュニアスリート	田島 智也	3							DNS	
	3	桜	荒井 悠翔	3						6着	24.10	-0.9
	4	横手南	鈴木 綾斗	3						6着	24.21	-0.8
共通400m	1	鷹巣	村上 宗祐	3						6着	54.50	
	2	合川	櫻庭 詢也	3						4着	52.92	
	3	五城目第一	久米 悠斗	3						6着	53.41	
	4	泉	藤原 優呀	3						5着	54.36	
共通800m	1	飯島	堀内 盟	3	長沼 祥子	優勝	1位	2.00.91		1着	2.00.65	
	2	大館東	菅原 泉吹	2						3着	2.01.22	
	3	角館	鈴木 優雅	3						7着	2.08.12	
	4	能代第一	大阪 勇輔	3						6着	2.02.11	
1年1500m	1	仁賀保	佐々木瑠清	1						6着	4.37.94	
	2	秋大附属	吉田 仁	1						5着	4.34.66	
	3	横手南	小坂祥太朗	1						7着	4.38.17	
	4	大館第一	川口 尚輝	1						12着	4.50.71	
2・3年1500m	1	男鹿東	伊藤 拓海	3						8着	4.15.50	
	2	美郷	倉田 圭梧	2						6着	4.15.96	
	3	大館東	草名木煌希	3						9着	4.16.75	
	4	飯島	菅野 滉	3						10着	4.17.60	
共通3000m	1	雄勝	猪俣 歩翔	3	瀧澤俊文	入賞	2位	9.03.13				
	2	泉	高橋 愛琉	3						23位	9.58.08	
	3	鷹巣	山口 翔	3						10位	9.18.87	
	4	飯島	藤井 奏太	3						13位	9.24.44	
共通110mH	1	御所野学院	吉田 鈴蒼	3	石田 淳也	入賞	8位	15.50	-3.3	2着	15.18	-1.4
	2	稲川	永井 奏汰	3						7着	16.52	-2.4
	3	城東	高橋 遥久	3						7着	17.17	-2.3
	4	尾去沢	大信田悠仁	3						7着	16.82	-1.4
走高跳	1	御所野学院	齋藤 椿哉	3			9位	1m75				
	2	平鹿	佐藤 由規	3			13位	1m70				
	3	湯沢南	山本 大志	3			16位	1m65				
	4	能代南	成田 迅翔	3				NM				
棒高跳	1	増田	小野寺琉晟	3	谷口 徹	入賞	2位	3m70				
	2	十文字	山本 大	3	照井 和志	入賞	8位	3m60				
	3	秋田南	渡邊 結平	3	石戸 伸一	入賞	3位	3m70				
	4	秋田南	渡邊 寛太	2			14位	3m20				

男子結果

種目	県順位	学校名	選手(登録)		監督氏名	結果	決勝			予選		
			氏名	学年			順位	記録	風	着順	記録	風
走幅跳	1	十文字	小川 章介	3			13位	6m18	+0.7			
	2	横手南	小西 亜海	3			11位	6m19	+2.2			
	3	山王	菅原 悠和	3			16位	5m98	+2.8			
	4	湯沢南	佐藤 唯翔	3			21位	5m74	+0.6			
砲丸投	1	平鹿	藤田 倅翔	3			16位	11m42				
	2	秋田西	桜庭 颯	2			17位	11m11				
	3	上小阿仁	大沢 勇斗	3			23位	10m00				
	4	八竜	田森 孔明	3			19位	10m62				
四種競技	1	秋田南	大野 忠晴	3	石戸 伸一	入賞	2位	2579 (15.25 10m00 1m85 54.90)				
	2	十文字	鎗田虎次朗	3			9位	2016 (17.34 11m20 1m50 58.10)				
	3	横手明峰	成田 飛翔	3			18位	1714 (18.45 9m35 1m55 1.01.64)				
	4	秋大附属	中村 尊音	3			20位	1571 (18.06 6m33 1m55 1.01.63)				
低学年4×100mR	1	秋大附属	加賀谷 陽仁	1	澤田石嵩也	入賞	2位	47.02		2着	47.51	
			吉田 琉生	2								
			金森 諒太	2								
			小野 陽右	2								
			荒木 陽真	1								
	2	横手明峰	福岡 唯斗	2	佐藤 雄大	入賞	6位	47.66		1着	47.00	
			鈴木 大翔	1								
			松田 卓磨	1								
			大橋 利羽	2								
			高橋 崇大	2								
	3	横手南	北見 瑛斗	1	佐藤 修	入賞	7位	47.74		3着	46.94	
			大森 悠司	1								
			柴田 夏碧	2								
			藤田 海人	2								
	4	秋田東	堀江 唯斗	1						3着	48.11	
			高橋 唯斗	2								
佐藤 汰一			1									
伊藤 球河			2									
鎌田 鼓太郎			2									
共通4×100mR	1	秋田南	保坂 和也	2	石戸 伸一	入賞	8位	45.10		2着	43.97	
			阿部 悠雅	1								
			小松 蓮	1								
			東海林 隆辰	2								
			渡邊 光侑	3								
	2	平鹿	渡邊 結平	3						4着	44.93	
			大野 忠晴	3								
			渡辺 寛太	2								
			鈴木 秋翔	2								
			塩原 大駕	3								
	3	桜	佐藤 由規	3						4着	44.84	
			佐藤 呂琥	3								
			高野 典史	3								
			佐々木 結夢	3								
			熊井 奨真	3								
	4	御所野学院	荒井 悠翔	3						8着	45.85	
渡辺 寛太			3									
田中 亜門			3									
須田 英斗			2									
須田 丈翔			2									
齋藤 椿哉			3									
吉田 羚蒼			3									
石井 颯			3									
竹浪 勇幸	2											
雪松 拓人	3											

女子の部

種目	県順位	学校名	氏名		監督氏名	結果	決勝			予選			
			学年				順位	記録	風	着順	記録	風	
1年100m	1	大館ジュニアソフト	近藤	里胡	1	三政 貴秀	優勝	1位	13.11	-0.5	1着	13.39	-1.4
	2	御野場	和田	姫伶	1						8着	14.18	-2.6
	3	大館第一	菊池	凜	1						8着	14.53	-2.5
	4	横手南	小林	幸来	1						5着	14.02	-1.4
2年100m	1	大館ジュニアソフト	上原	楓音	2						5着	13.49	-1.6
	2	美郷	小野寺	堇	2						4着	13.35	-2.0
	3	大館ジュニアソフト	多賀谷	歩音	2						5着	13.54	-1.9
	4	大館国際情報	切替陽奈子	2							8着	13.93	-1.6
3年100m	1	南高等部	岡見	星祈	3	櫻田 文人	入賞	2位	12.79	-2.9	1着	12.88	-2.1
	2	南高等部	宇佐美	心寧	3						3着	13.18	-3.1
	3	城南	佐々木	心菜	3						5着	13.18	-3.2
	4	大館国際情報	中山	光	3						7着	13.57	-2.1
共通200m	1	城南	エヨング	裏和	3	土崎 和光	入賞	3位	26.63	-3.3	2着	26.72	-1.1
	2	泉	二階堂	可織	3	木村 潤	入賞	4位	26.75	-3.3	2着	26.24	-1.7
	3	大館ジュニアソフト	竹村	唯花	2	三政 貴秀	入賞	8位	27.18	-3.3	3着	27.11	-2.6
	4	十和田	木村	凜心	3						4着	27.79	-1.1
共通800m	1	大館東	石田	萌愛	2						3着	2.19.20	
	2	小坂	佐藤	由奈	3						8着	2.29.73	
	3	泉	今野	愛優	3						4着	2.25.67	
	4	御所野学院	小松	芽衣	2						8着	2.28.37	
1年1500m	1	泉	高橋	愛紗	1	木村 潤	入賞	2位	4.47.50		1着	5.00.58	
	2	大館ジュニアソフト	鳥潟	楓音	1						6着	5.06.58	
	3	協和	豊嶋	心子	1						12着	5.20.98	
	4	十和田	石川	堇生	1				DNS		8着	5.04.82	
2・3年1500m	1	比内	吉田	瑠衣	3						8着	4.52.31	
	2	大館東	佐藤	ひなた	2	須合 康	入賞	8位	4.40.46		5着	4.45.63	
	3	美郷	熊谷	結翔	3						10着	4.57.19	
	4	鷹巣	佐藤	瑚々渚	3						12着	5.09.31	
共通100mH	1	羽城	小玉	芽実	3	吉田 義章	入賞	8位	18.92	-3.5	1着	15.35	-2.3
	2	飯島	木村	聖羅	3	長沼 祥子	入賞	6位	15.91	-3.5	4着	15.63	-1.1
	3	天王	佐藤	碧乃	2						7着	16.37	-1.7
	4	大館ジュニアソフト	加賀谷	綺水	2						6着	16.97	-2.3
共通走高跳	1	秋田東	鈴木	柚香	3			13位	1m40				
	2	中仙	高橋	悠芽	3			13位	1m40				
	3	合川	白渡	あかり	3			13位	1m40				
	4	天王南	佐藤	凜	3	小玉 隆幸	入賞	8位	1m48				
共通走幅跳	1	大館国際情報	高橋	美桜	3			17位	4m72				
	2	大館ジュニアソフト	赤坂	秋音	3	三政 貴秀	入賞	3位	5m35				
	3	十和田	村木	愛実	1			18位	4m69				
	4	大曲	佐々木	春風	3			22位	4m54				
砲丸投	1	尾去沢	山口	優陽	3			10位	10m94				
	2	八竜	中村	心望	3			11位	10m75				
	3	尾去沢	高田	繭妃	2			15位	10m26				
	4	大館南	米森	彩美	3			20位	9m74				
四種競技	1	大館ジュニアソフト	今村	百花	2			17位	16.33	1m45	5m54	30.56	
	2	大館南	富樫	心春	2			16位	16.93	1m40	6m86	29.91	
	3	城東	加藤	環南	3			24位	DQ,T6	1m30	7m14	29.84	
	4	秋田東	舘岡	明音	3			20位	17.88	1m35	7m38	29.99	

女子の部

種目	県順位	学校名	選手(登録)		監督氏名	結果	決勝			予選		
			氏名	学年			順位	記録	風	着順	記録	風
低学年4×100mR	1	横手南	奥山芽以叶 小林幸来 佐藤希 大友結愛 和賀百花 山中心愛	1 1 2 2 1 2	佐藤 修	入賞	4位	52.93		1着	52.77	
	2	大曲	小野彩羽 久米陽菜 木村真生 荒木彩弥 黒田莓花 柴田悠奈	2 2 2 1 1 1							DQ. R3	
	3	秋田東	加藤咲夏 工藤優月 片山暖乃 櫻田美咲 鎌田彩愛 泉初音花	2 2 2 1 1 1						7着	54.70	
	4	御所野学院	佐々木麻里 飯島舞雪 成田楓乃 今野桔菜 中島琳 石川ゆきの	2 2 2 1 1 1						7着	55.40	
共通4×100mR	1	城南	佐々木心菜 柴山幸子 エヨング栗和 工藤優里 佐藤璃月 船木爽羽	3 3 3 2 2 3						7着	52.12	
	2	大館国際情報	高橋美桜 中山光 切替陽奈子 羽沢由奈	3 3 2 2	岸 博之	入賞	6位	51.05		2着	50.91	
	3	南高中等部	岡見星祈 佐藤茉莉 宇佐美心寧 小松美愛 齋藤菜々 佐藤結花	3 3 3 2 1 1	櫻田 文人	入賞	4位	50.69		3着	51.16	
	4	大館ジュニアアスリート	近藤里胡 上原楓音 多賀谷歩 武田さゆり 長谷部未来	1 2 2 2 2	三政 貴秀	入賞	7位	51.31		2着	51.28	

令和5年度東北中学校体育大会
 第55回 東北中学校水泳競技大会結果

競技種目	県順位	学校名	選手(登録)		監督氏名	結果
			氏名	学年		
男子総合	1位	山王			佐藤ひかる	第1位60点
男子総合	2位	飯島			伊藤由加	第5位30点
男子総合	3位	大館一			清家尚樹	第3位41点

令和5年度東北中学校体育大会
第55回 東北中学校水泳競技大会結果

競技種目	県順位	学校名	選手(登録)		監督氏名	結果
			氏名	学年		
男子50m自由形	1位	山王	近藤 テオ	3年	佐藤ひかる	1位 24.30 大会新
男子50m自由形	2位	十文字	柿崎 日向	3年	鈴木久美子	23位 26.11
男子50m自由形	3位	湯沢南	中川 光	3年	市田浩子	24位 26.20
男子50m自由形	4位	男鹿南	古仲 泰輝	2年	工藤育夫	28位 26.29
男子50m自由形	5位	本荘東	白幡 千紘	3年	長岡利美	26位 26.24
男子50m自由形	6位	北陽	成田 輝星	2年	安保 武	15位 25.82
男子50m自由形	7位	桜	村上 大我	3年	加賀谷弘子	30位 26.40
男子50m自由形	7位	角館	菅原康太郎	3年	丹波加奈	31位 26.44
男子100m自由形	1位	山王	近藤 テオ	3年	佐藤ひかる	1位 53.67
男子100m自由形	2位	秋田東	伊藤 碧	3年	栗谷郁子	5位 55.46
男子100m自由形	3位	桜	酒井 陽太	2年	加賀谷弘子	17位 57.88
男子100m自由形	4位	十文字	柿崎 日向	3年	鈴木久美子	16位 57.85
男子100m自由形	5位	本荘東	白幡 千紘	3年	長岡利美	27位 59.74
男子200m自由形	1位	南高中等部	伊藤 竜弥	3年	田口 牧	4位 1:59.38
男子200m自由形	2位	山王	加藤 陽	3年	佐藤ひかる	7位 2:01.53
男子200m自由形	3位	秋田東	伊藤 碧	3年	栗谷郁子	6位 2:01.53
男子200m自由形	4位	桜	佐藤 紡義	2年	加賀谷弘子	27位 2:12.62
男子400m自由形	1位	南高中等部	伊藤 竜弥	3年	田口 牧	2位 4:09.68
男子400m自由形	2位	男鹿南	古仲 泰輝	2年	工藤育夫	8位 4:21.51
男子400m自由形	3位	比内	半澤涼太郎	3年	日景真幸	17位 4:33.70
男子400m自由形	4位	本荘南	荘司 奏海	2年	富樫静香	30位 4:55.44
男子1500m自由形	1位	山王	加藤 陽	3年	佐藤ひかる	2位 17:20.99
男子1500m自由形	2位	大館一	小松 海道	3年	清家尚樹	4位 17:41.44
男子1500m自由形	3位	比内	半澤涼太郎	3年	日景真幸	7位 17:54.80
男子1500m自由形	4位	秋大附属	淡路 千煌	3年	伊藤郁子	17位 19:43.19
男子100m背泳ぎ	1位	大館一	成田 真翔	3年	清家尚樹	2位 1:01.74
男子100m背泳ぎ	2位	東雲	三熊 颯太	1年	芹田 亨	7位 1:04.28
男子100m背泳ぎ	3位	城南	高橋 涼太	3年	佐藤國寛	9位 1:04.82
男子100m背泳ぎ	4位	飯島	長谷川嵩真	2年	伊藤由加	12位 1:06.14
男子100m背泳ぎ	5位	北陽	成田 輝星	2年	安保 武	13位 1:05.41
男子100m背泳ぎ	6位	比内	安保 琉叶	2年	日景真幸	15位 1:06.14
男子100m背泳ぎ	7位	本荘南	佐藤 愛晟	3年	富樫静香	17位 1:06.41

令和5年度東北中学校体育大会
第55回 東北中学校水泳競技大会結果

競技種目	県順位	学校名	選手(登録)		監督氏名	結果
			氏名	学年		
男子200m背泳ぎ	1位	大館一	成田 真翔	3年	清家尚樹	1位 2:13.94
男子200m背泳ぎ	2位	比内	安保 琉叶	2年	日景真幸	8位 2:20.67
男子200m背泳ぎ	3位	城南	高橋 涼太	3年	佐藤國寛	6位 2:19.44
男子200m背泳ぎ	4位	飯島	長谷川嵩真	2年	伊藤由加	9位 2:21.29
男子200m背泳ぎ	5位	本荘南	佐藤 愛晟	3年	富樫静香	14位 2:23.62
男子200m背泳ぎ	6位	東雲	三熊 颯太	1年	芹田 亨	16位 2:24.14
男子100m平泳ぎ	1位	十文字	佐川 央泰	3年	鈴木久美子	4位 1:07.98
男子100m平泳ぎ	2位	飯島	佐々木優歩	3年	伊藤由加	8位 1:10.12
男子100m平泳ぎ	3位	角館	菅原康太郎	3年	丹波加奈	19位 1:12.33
男子100m平泳ぎ	4位	大曲	菅原 尋音	2年	小松真人	22位 1:14.11
男子200m平泳ぎ	1位	大館一	小松 海道	3年	清家尚樹	4位 2:29.87
男子200m平泳ぎ	2位	飯島	佐々木優歩	3年	伊藤由加	10位 2:33.47
男子200m平泳ぎ	3位	十文字	佐川 央泰	3年	鈴木久美子	7位 2:31.17
男子200m平泳ぎ	4位	大曲	菅原 尋音	2年	小松真人	20位 2:39.98
男子100mバタフライ	1位	飯島	五十嵐 陽	3年	伊藤由加	7位 59.83
男子100mバタフライ	2位	山王	成田凜太郎	3年	佐藤ひかる	13位 1:01.17
男子100mバタフライ	3位	大館一	加賀谷正真	3年	清家尚樹	20位 1:02.89
男子100mバタフライ	4位	桜	岩崎 悠真	3年	加賀谷弘子	32位 1:05.81
男子200mバタフライ	1位	飯島	五十嵐 陽	3年	伊藤由加	6位 2:11.95
男子200mバタフライ	2位	山王	成田凜太郎	3年	佐藤ひかる	8位 2:16.90
男子200mバタフライ	3位	大館一	加賀谷正真	3年	清家尚樹	9位 2:17.99
男子200mバタフライ	4位	南高中等部	斎藤 海玖	2年	田口 牧	28位 2:29.03
男子200m個人メドレー	1位	山王	伊藤 拓海	3年	佐藤ひかる	6位 2:16.67
男子200m個人メドレー	2位	横手南	佐々木 優	3年	小田嶋正耕	12位 2:20.53
男子200m個人メドレー	3位	西目	高橋 諒	1年	木内明子	18位 2:25.64
男子200m個人メドレー	4位	桜	佐藤 紡義	2年	加賀谷弘子	27位 2:29.35

令和5年度東北中学校体育大会
第55回 東北中学校水泳競技大会結果

競技種目	県順位	学校名	選手(登録)		監督氏名	結果
			氏名	学年		
男子400m個人メドレー	1位	山王	伊藤 拓海	3年	佐藤ひかる	8位 4:56.84
男子400m個人メドレー	2位	横手南	佐々木 優	2年	小田嶋正耕	13位 5:04.98
男子400m個人メドレー	3位	西目	高橋 諒	1年	木内明子	棄権
男子400m個人メドレー	4位	比内	小松 徠喜	2年	日景真幸	20位 5:13.99
男子4×100mフリーリレー	1位	山王	近藤 テオ、伊藤 拓海 成田凜太郎、加藤 陽 澤田石悠介、根本一心	3,3, 3,3, 3,3	佐藤ひかる	予選1位 3:44.33 大会新
男子4×100mフリーリレー	1位	山王	予選第1泳者 近藤 テオ	3	佐藤ひかる	53.10 大会新
男子4×100mフリーリレー	1位	山王	近藤 テオ、伊藤 拓海 成田凜太郎、加藤 陽 澤田石悠介、根本一心	3,3, 3,3, 3,3	佐藤ひかる	1位 3:45.83
男子4×100mフリーリレー	2位	飯島	五十嵐 陽、佐々木優歩 長谷川嵩真、小松 和久 熊谷 尚洸	3,3, 2,3 3	伊藤由加	3位 3:52.31
男子4×100mフリーリレー	3位	大館一	成田 真翔、児玉 獅 小松 海道、加賀谷正真 伊藤 奨真	3,3, 3,3, 2	清家尚樹	6位 3:56.08
男子4×100mフリーリレー	4位	桜	酒井 陽太、佐藤 紡義 岩崎 悠真、村上 大我	2,2, 3,3	加賀谷弘子	失格(参考タイム 3:58.67)
男子4×100mメドレーリレー	1位	山王	近藤 テオ、伊藤 拓海 成田凜太郎、加藤 陽 佐藤 雄斗、渡邊 奏	3,3, 3,3, 3,3	佐藤ひかる	2位 4:09.28
男子4×100mメドレーリレー	2位	飯島	長谷川嵩真、佐々木優歩 五十嵐 陽、小松 和久 熊谷 尚洸	2,3, 3,3, 3	伊藤由加	3位 4:10.02
男子4×100mメドレーリレー	3位	大館一	成田 真翔、小松 海道 加賀谷正真、児玉 獅 伊藤 奨真	3,3, 3,3, 2	清家尚樹	4位 4:14.79
男子4×100mメドレーリレー	4位	桜	佐藤 紡義、酒井 陽太 岩崎 悠真、村上 大我	2,2, 3,3	加賀谷弘子	16位 4:30.85
男子4×100mメドレーリレー	5位	比内	安保 琉叶、長谷部凰世 小松 徠喜、半澤涼太郎 阿部 泰知	2,3, 2,3 2	日景真幸	13位 4:30.85

令和5年度東北中学校体育大会
第55回 東北中学校水泳競技大会結果

競技種目	県順位	学校名	選手(登録)		監督氏名	結果
			氏名	学年		
女子50m自由形	1位	泉	藤澤陽まり	2年	小林明子	13位 28.90
女子50m自由形	2位	本荘南	工藤 麻央	2年	富樫静香	21位 29.43
女子50m自由形	3位	山王	木元 穂香	2年	佐藤ひかる	25位 29.95
女子50m自由形	4位	横手南	高橋 花音	1年	小田嶋正耕	26位 30.25
女子100m自由形	1位	桜	村田 愛加	3年	加賀谷弘子	1位 59.08
女子100m自由形	2位	泉	藤澤陽まり	2年	小林明子	11位 1:03.77
女子100m自由形	3位	本荘南	工藤 麻央	2年	富樫静香	16位 1:05.03
女子100m自由形	4位	横手南	高橋 花音	1年	小田嶋正耕	20位 1:06.42
女子100m自由形	4位	城南	永須明日香	1年	佐藤國寛	23位 1:07.35
女子200m自由形	1位	桜	村田 愛加	3年	加賀谷弘子	1位 2:07.99
女子200m自由形	2位	能代第二	石川 絵智	3年	鈴木美香	10位 2:16.73
女子200m自由形	3位	大館東	滝沢 心花	3年	根本大輔	20位 2:23.44
女子200m自由形	4位	城東	渡部 珠莉	1年	保泉裕也	22位 2:25.19
女子400m自由形	1位	城東	船木 志央	3年	保泉裕也	15位 4:51.91
女子400m自由形	2位	能代第二	石川 絵智	3年	鈴木美香	18位 4:56.46
女子400m自由形	3位	下川沿	虻川 優衣	3年	成田一彦	9位 4:49.39
女子400m自由形	4位	土崎	辻 景都	3年	渡邊勇司	棄権
女子800m自由形	1位	城東	船木 志央	3年	保泉裕也	6位 9:58.53
女子800m自由形	2位	下川沿	虻川 優衣	3年	成田一彦	13位 10:06.24
女子800m自由形	3位	城東	鎌田 唯花	2年	保泉裕也	12位 10:06.02
女子800m自由形	4位	土崎	辻 景都	3年	渡邊勇司	15位 10:08.81
女子100m背泳ぎ	1位	本荘東	東 沙耶音	3年	長岡利美	3位 1:07.72
女子100m背泳ぎ	2位	本荘東	金澤 芽子	2年	長岡利美	15位 1:11.41
女子100m背泳ぎ	3位	大曲	深田なのは	2年	小松真人	18位 1:12.53
女子100m背泳ぎ	4位	象潟	須藤沙也佳	2年	佐藤優樹	24位 1:14.87

令和5年度東北中学校体育大会
第55回 東北中学校水泳競技大会結果

競技種目	県順位	学校名	選手(登録)		監督氏名	結果
			氏名	学年		
女子200m背泳ぎ	1位	本荘東	東 沙耶音	3年	長岡利美	4位 2:25.57
女子200m背泳ぎ	2位	本荘東	金澤 芽子	2年	長岡利美	18位 2:34.65
女子200m背泳ぎ	3位	大曲	深田なのは	2年	小松真人	19位 2:35.97
女子200m背泳ぎ	4位	山王	熊谷 有芽	3年	佐藤ひかる	26位 2:42.38
女子100m平泳ぎ	1位	南高中等部	渡邊 笑乎	2年	田口 牧	12位 1:19.79
女子100m平泳ぎ	2位	湯沢南	後藤衣知華	3年	市田浩子	26位 1:25.90
女子100m平泳ぎ	3位	本荘南	渡辺 心花	3年	富樫静香	25位 1:25.68
女子100m平泳ぎ	4位	大館東	篠村 天音	1年	根本大輔	24位 1:25.55
女子200m平泳ぎ	1位	南高中等部	渡邊 笑乎	2年	田口 牧	8位 2:47.51
女子200m平泳ぎ	2位	大館東	篠村 天音	1年	根本大輔	25位 3:03.25
女子200m平泳ぎ	3位	湯沢南	後藤衣知華	3年	市田浩子	27位 3:06.91
女子200m平泳ぎ	4位	御野場	松本英理奈	3年	永井英徳	26位 3:06.47
女子100mバタフライ	1位	秋大附属	山上 結海	3年	伊藤郁子	4位 1:04.78
女子100mバタフライ	2位	比内	本間 愛埜	3年	日景真幸	5位 1:05.63
女子100mバタフライ	3位	本荘南	小松 千莉	3年	富樫静香	12位 1:08.21
女子100mバタフライ	4位	城東	今井 愛華	1年	保泉裕也	20位 1:10.91
女子200mバタフライ	1位	秋大附属	山上 結海	3年	伊藤郁子	3位 2:25.59
女子200mバタフライ	2位	比内	本間 愛埜	3年	日景真幸	4位 2:30.34
女子200mバタフライ	3位	城東	今井 愛華	1年	保泉裕也	8位 2:34.27
女子200mバタフライ	4位	本荘南	小松 千莉	3年	富樫静香	13位 2:37.78
女子200m個人メドレー	1位	秋田西	小倉 琉花	3年	千葉明美	5位 2:26.97
女子200m個人メドレー	2位	外旭川	大淵 瑠奈	3年	山尾有美	28位 2:42.85
女子200m個人メドレー	3位	山王	伊藤 咲耶	3年	佐藤ひかる	27位 2:41.95
女子200m個人メドレー	4位	比内	田畑 陽菜	1年	日景真幸	25位 2:39.59

令和5年度東北中学校体育大会
第55回 東北中学校水泳競技大会結果

競技種目	県順位	学校名	選手(登録)		監督氏名	結果
			氏名	学年		
女子400m個人メドレー	1位	秋田西	小倉 琉花	3年	千葉明美	5位 5:17.59
女子400m個人メドレー	2位	外旭川	大淵 瑠奈	3年	山尾有美	12位 5:35.98
女子400m個人メドレー	3位	比内	田畑 陽菜	1年	日景真幸	16位 5:41.17
女子400m個人メドレー	4位	山王	伊藤 咲耶	3年	佐藤ひかる	17位 5:41.22
女子4×100mフリーリレー	1位	城東	船木 志央 鎌田 唯花 今井 愛華 渡部 珠莉	3 2 1 1	保泉裕也	11位 4:22.18
女子4×100mフリーリレー	2位	比内	本間 愛瑛、嶋森 唯 滝沢ひなた、田畑 陽菜 菅原 弥央	3,1 2,1 1	日景真幸	16位 4:28.91
女子4×100mフリーリレー	3位	山王	熊谷 有芽、伊藤 咲耶 照井 心、木元 穂香 細谷 あい、小林 羽音	3,3 1,2 1,1	佐藤ひかる	18位 4:30.03
女子4×100mフリーリレー	4位	桜	村田 愛加 三輪 璃音 松本 夢希 芋田 千夏	3 3 2 3	加賀谷弘子	17位 4:30.00
女子4×100mメドレーリレー	1位	山王	熊谷 有芽、伊藤 咲耶 照井 心、木元 穂香 細谷 あい、小林 羽音	3,3 1,2 1,1	佐藤ひかる	13位 4:57.80
女子4×100mメドレーリレー	2位	城東	鎌田 唯花 渡部 珠莉 今井 愛華 船木 志央	2 1 1 3	保泉裕也	17位 5:02.02
女子4×100mメドレーリレー	3位	本荘南	工藤 麻央 渡辺 心花 小松 千莉 櫻庭 和子	2 3 3 3	富樫静香	16位 5:01.87
女子4×100mメドレーリレー	4位	桜	芋田 千夏 三輪 璃音 村田 愛加 松本 夢希	3 3 3 2	加賀谷弘子	19位 5:03.32

令和5年度東北中学校体育大会
第53回 東北中学校バスケットボール大会結果

競技種目	県順位	学校名	選手(登録)		監督氏名	結果
			氏名	学年		
女子バスケットボール	1位	秋田市立 秋田東中学校	高田 陽 菜	3	福山 健太	第3位 準決勝 盛岡白百合71-64秋 田東 予選 秋田東61-37造道 秋田東79-56福島第 一
			武田 礼 水	3		
			石川 結 愛	3		
			佐藤 珠 里	3		
			高田 莉 菜	3		
			鷹島 美 羽	3		
			半田 七 海	3		
			有馬 瑞 希	3		
			菅原 有 羽	3		
			今野 奈 音	2		
			大嶋 依 吹	2		
			小野寺 陽 香	2		
			齊藤 花	2		
			女子バスケットボール	2位		
柴山 咲 妃	3					
今井 舞 菜	3					
吉岡 彩 雪	3					
熊谷 実 鞠	3					
佐藤 里 奈	3					
柴田 彩 世	3					
土田 来 夏	3					
金子 つばさ	2					
桑 舞	2					
岩見 陽 菜	2					
大越 紫 月	2					
吉田 うららか	2					
齋藤 明 夏	1					
下田 陽 鞠	1					
藤原 由 奈	1					
柴田 步 実	1					
滝沢 理 琴	1					

令和5年度東北中学校体育大会
第53回 東北中学校バスケットボール大会結果

競技種目	県順位	学校名	選手(登録)		監督氏名	結果
			氏名	学年		
男子バスケットボール	1位	横手市立 横手南中学校	赤川友冴	3	佐藤翁翠	第3位 準決勝 五橋60-54横手南 予選 横手南61-37前沢 横手南79-56上田・ 玉川
			大友翔惟	3		
			梅山愛斗	3		
			三浦涉夢	3		
			西野星夢	3		
			千葉廉途	3		
			高橋宵	3		
			伊藤啓汰	2		
			大沼陽色	2		
			渡部拓馬	2		
			東谷柁羽	2		
			藤原和毅	2		
			佐々木和真	2		
			齋藤哲志	2		
			加藤陽向	2		
			片野真杜	2		
和賀大翔	2					
和賀匠音	2					
男子バスケットボール	2位	三種町立 八竜中学校	渡辺獅晴	3	相模津	予選敗退 東北学院65-56八竜 上北66-63八竜
			西坂奏馬	3		
			嘉村恋汰	3		
			清水空	3		
			西坂瑛琉	3		
			日諸彩翔	3		
			清水葵	3		
			荒谷隼	3		
			児玉優太	3		
			畠山來依	2		
			武田蓮音	2		
			佐藤成那	2		
			嘉村銀慈	1		
			山谷拓海	1		
			畠山來武	1		
			川村晴真	1		
清水楓	1					
畠山准一	1					

令和5年度東北中学校体育大会
第44回 東北中学校サッカー大会結果

競技種目	県順位	学校名	選手(登録)		監督氏名	結果
			氏名	学年		
サッカー	優勝	秋田市立 御野場中学校	長谷川 睦輝	3	河本 舜也	第5位
			進藤 洵汰	3		
			原田 悠輝	3		
			柏木 駿	3		
			阿部 悠大	3		
			熊谷 翼	2		
			熊谷 脩斗	3		
			齋藤 陽葵	3		
			小玉 侑大	3		
			宋 遥輝	3		
			小番 蒼唯	3		
			石塚 大志	2		
			正木 烈	2		
			小柳 雄隆	2		
			寺沢 愛斗	2		
			小原 颯太	2		
			堀井 大樹	2		
吉岡 結和	2					
サッカー	準優勝	大仙市立 大曲中学校	佐々木 亮平	2	佐々木 太陽	一回戦敗退
			福田 悠葵	2		
			櫻田 千俐	2		
			老松 駿介	3		
			塚田 智仁	2		
			進藤 駿介	3		
			小松 大誠	2		
			藤原 蓮	2		
			西村 陸玖	2		
			小林 晟	2		
			高橋 優吾	3		
			渡部 弥希	1		
			小松 弘椰	2		
			佐々木 誠弥	2		
			佐藤 理紀	2		
			茂木 惺奏	1		
			佐藤 樹	1		
小松 悠誠	1					

令和5年度東北中学校体育大会
第52回 東北中学校野球大会結果

競技種目	県順位	学校名	選手(登録)		監督氏名	結果
			氏名	学年		
軟式野球	1位	大曲中	鎌田 莉央	3	泉 徳人	2回戦 10-3 湯口中 準決勝 5-2 石川義塾中 決勝 2-6 前沢中 準優勝 全国大会出場
			伊藤 誠也	3		
			山方 遥叶	3		
			戸島 仙太	3		
			熊谷 綾太	3		
			佐々木 龍馬	3		
			佐々木 颯羅	3		
			門脇 宙	3		
			時田 翔輝	3		
			佐藤 大和	3		
			佐藤 快莉	3		
			佐々木 直透	3		
			武田 城治	3		
			津谷 優輝	3		
			山信田 千優	3		
軟式野球	2位	羽城中 五城目第一中	戸澤 樹	3	高砂 明	1回戦 3-0 山元中 2回戦 0-1 板柳中
			伊藤 蒼	3		
			三浦 萌吹	3		
			武藤 一斗	3		
			小林 世南	3		
			佐藤 寛太	3		
			佐々木 翔成	3		
			渡邊 梨子	1		
			石井 潤也	1		
			菅原 泰弛	3		
			中嶋 陽輝	3		
			菅原 詩乃恵	2		
淡路 昊希	1					
猿田 翼	1					
杉山 理依花	2					

令和5年度東北中学校体育大会
第52回 東北中学校体操競技大会結果

競技種目	県順位	学校名	選手(登録)		監督氏名	結果
			氏名	学年		
体操競技 (男子団体)	1位	能代第二中	七尾 遥斗	3	保坂由希子	団体総合:7位(70.55) ○七尾遥斗 個人総合:25位(37.85) ゆか:23位(10.75) あん馬:22位(9.15) 跳馬:41位(8.70) 鉄棒:24位(9.25) ○藤田来生 個人総合:7位(45.95) ゆか:14位(11.60) あん馬:1位(11.75) 跳馬:8位(12.10) 鉄棒:15位(10.05) ○下坂琉惺 個人総合:46位(11.75) ゆか:46位(0.00) あん馬:40位(4.10) 跳馬:45位(0.00) 鉄棒:36位(7.65)
			藤田 来生	1		
			下坂 琉惺	1		

令和5年度東北中学校体育大会
第52回 東北中学校体操競技大会結果

競技種目	県順位	学校名	選手(登録)		監督氏名	結果
			氏名	学年		
体操競技 (女子団体)	1位	泉中	永井美結	3	小原京之介	団体総合:7位(66.25) ○永井美結 個人総合:62位(14.55) 跳馬:63位(0.00) 段違い平行棒:55位(1.30) 平均台:38位(7.35) ゆか:51位(5.90) ○塚田怜奈 個人総合:48位(22.30) 跳馬:49位(8.85) 段違い平行棒:58位(0.70) 平均台:44位(6.80) ゆか:50位(5.95) ○加藤幸咲 個人総合:49位(21.05) 跳馬:50位(8.80) 段違い平行棒:56位(1.00) 平均台:50位(5.00) ゆか:49位(6.25) ○伊藤 葵 個人総合:46位(23.65) 跳馬:55位(8.65) 段違い平行棒:53位(1.40) 平均台:42位(7.20) ゆか:47位(6.40)
			塚田怜奈	3		
			加藤幸咲	2		
			伊藤 葵	2		
			木村颯花[補]	2		
			加藤沙彩[補]	1		

令和5年度東北中学校体育大会
第52回 東北中学校体操競技大会結果

競技種目	県順位	学校名	選手(登録)		監督氏名	結果
			氏名	学年		
体操競技 (男子個人)	1位	勝平中	加藤陽翔	3	鈴木香	個人総合:3位(47.65) ゆか:9位(11.85) あん馬:2位(11.60) 跳馬:3位(13.05) 鉄棒:10位(11.15)
	2位	秋田西中	佐藤瑛太	3	柿崎和恵	個人総合:26位(37.05) ゆか:40位(8.55) あん馬:28位(7.85) 跳馬:17位(11.50) 鉄棒:25位(9.15)
体操競技 (女子個人)	1位	土崎中	工藤鈴	3	宇佐美士行	個人総合:6位(47.80) 跳馬:11位(11.90) 段違い平行棒:4位(11.75) 平均台:2位(12.40) ゆか:7位(11.75)
	2位	下北手中	加藤妃菜	3	鎌田拓朋	個人総合:9位(45.05) 跳馬:6位(12.45) 段違い平行棒:18位(9.00) 平均台:5位(12.10) ゆか:13位(11.50)
	3位	秋田東中	坂本夏宝	3	辻村さおり	個人総合:15位(42.35) 跳馬:17位(11.75) 段違い平行棒:14位(9.30) 平均台:17位(10.20) ゆか:16位(11.10)
	4位	桜中	大友凜莉	1	古屋宏子	個人総合:22位(40.10) 跳馬:24位(11.45) 段違い平行棒:30位(7.40) 平均台:14位(10.60) ゆか:22位(10.65)

令和5年度東北中学校体育大会
第52回 東北中学校新体操選手権大会結果

競技種目	県順位	学校名	選手(登録)		監督氏名	結果
			氏名	学年		
新体操女子団体	1	泉中	齊藤果歩	3	金子万里	第2位 16.200
			竹内由季菜	3		
			藤谷結愛	3		
			石井萌莉	2		
			黒澤夢叶	2		
			小沢百花	2		
			荒川奈々葉	2		
新体操女子団体	2	御野場中	二木璃音奈	3	稲垣美法	第11位 7.500
			高橋優奈	3		
			杉浦凜音	3		
			小坂優実	2		
			古谷ゆりさ	2		
			田仲遥心	3		
			吉田虹遥	3		
			佐藤のどか	3		
			長谷部玲	2		

令和5年度東北中学校体育大会

第53回 東北中学校バレーボール大会 本県選手団競技結果

競技種目	県順位	学校名	選手(登録)		監督氏名	結果
			氏名	学年		
バレーボール男子	1位	横手明峰中	佐々木 大河	3	大沼 宏行	2回戦 0-2 藤間中(福島)
			最上 竣英	3		
			菊池 和葉	3		
			小野 瑛太	3		
			佐々木 大吾	3		
			佐々木 昂凜	3		
			菊地 郁真	2		
			大石 陽喜	2		
			後藤 陽翔	2		
			大友 一樹	2		
			佐藤 健翔	1		
			藤田 新	1		
バレーボール男子	2位	横手北中	伊藤 和波	3	吉沢 香織	1回戦 0-2 金ヶ崎中 (岩手)
			高階 大和	3		
			柴田 歩希	3		
			佐々木 大和	3		
			高 幸輝	3		
			照井 斗翔	3		
			大内 宏人	2		
			細井 紫月	2		
			寺田 聖	2		
			藤井 綾大	2		
			開泉 颯陽	2		
			照井 滉	2		
バレーボール男子	3位	御野場中	佐藤 颯空	3	鈴木 貴美	2回戦 0-2 宮野目中 (岩手)
			宗片 友樹	3		
			佐藤 皇哉	3		
			疋田 望昭	3		
			伊藤 一翔	3		
			永澤 來樹	3		
			石田 愛斗	3		
			平山 楓芽	3		
			村井 希優	3		
			金山 嵩都	2		
千田 晃太郎	2					

令和5年度東北中学校体育大会

第53回 東北中学校バレーボール大会 本県選手団競技結果

競技種目	県順位	学校名	選手(登録)		監督氏名	結果
			氏名	学年		
バレーボール女子	1位	大曲中	熊谷杏奈	3	佐藤大翔	優勝 2回戦 2-0 六郷中(宮城) 3回戦 2-0 安達中(福島) 準決勝 2-0 厨川中(岩手) 決勝 2-0 尾上中(青森)
			田中杏	3		
			田口柚空	3		
			藤田弥央	3		
			大川紗彩	3		
			鈴木聡美	3		
			小松穂花	3		
			後松凜音	3		
			備前優杏	3		
			宮田悠里	3		
			佐々木めい	2		
			小池柚羽	2		
バレーボール女子	2位	能代南中	大山晴	3	水沢佑希	1回戦 2-0 二本松三中(福島) 2回戦 1-2 田尻中(宮城)
			小嶋優奈	3		
			神山栞夏	3		
			加藤心音	3		
			田村美羽	3		
			丹波音琉	3		
			若松空	2		
			野上陽向葵	2		
			北林花梨	2		
			鷲谷華恋	2		
			加賀谷彩	1		
			近藤麻莉奈	1		
バレーボール女子	3位	秋田ブレイザーズ・キューン	菅原朱湮	3	利部陽子	2回戦 1-2 尾上中(青森)
			手塚愛心	2		
			船木和奏	2		
			森田桃菜	1		
			齊藤結奈	2		
			今野みのり	2		
			大友優楓	2		
			時田真尋	2		
			畠山莉子	2		
			大場心遥	2		
			大友美羽	1		

令和5年度東北中学校体育大会

第51回 東北中学校ソフトテニス大会 本県選手団競技結果

競技種目	県順位	学校名	選手(登録)		監督氏名	結果
			氏名	学年		
ソフトテニス男子団体	1位	桜中学校	クロフツ 樹生	3	大久保 浩昌	予選敗退(0勝2敗)
			木村 朋久	3		
			畑 中 暖	3		
			渋谷 陽斗	3		
			島田 大亮	2		
			鎌田 旬太郎	3		
			傳農 志恩	2		
			折野 仁紀	3		
ソフトテニス男子団体	2位	秋田西中学校	高貝 泰志	3	高橋 良太	予選敗退(0勝2敗)
			濱田 陽太	3		
			長内 諒太郎	3		
			関谷 煌斗	3		
			畠山 幸優	3		
			佐藤 凪	3		
			菅野 夢翔	3		
			小野 悠真	3		

令和5年度東北中学校体育大会

第51回 東北中学校ソフトテニス大会 本県選手団競技結果

競技種目	県順位	学校名	選手(登録)		監督氏名	結果
			氏名	学年		
ソフトテニス 女子団体	1位	土崎中学校	桑原 晴	3	長澤 岳大	ベスト8 予選2位通過(1勝1敗) 決勝トーナメント1回戦 敗退 (対鶴岡第三 1-2)
			吉田 晟奏	3		
			吉田 奏倅	3		
			齋藤 梨菜	2		
			戸澤 碧衣	2		
			星野 羽音	2		
			安保 美桜	1		
関 舞奈	1					
ソフトテニス 女子団体	2位	八郎潟中学校	兒玉 莉燈	3	畠山 紀彦	予選敗退(0勝2敗)
			相馬 花佳	3		
			村井 夢奈	2		
			小柳 宝乃花	2		
			三戸 凜央	2		
			村井 まな	1		
			佐藤 夏帆	1		
近藤 優和	1					

令和5年度東北中学校体育大会

第51回 東北中学校ソフトテニス大会 本県選手団競技結果

競技種目	県順位	学校名	選手(登録)		監督氏名	結果
			氏名	学年		
ソフトテニス 男子個人	1	八郎潟中学校	石川 優翔	3	石川 定智	第五位 全国大会代表決定戦敗退
			土橋 幸矢	3		
	2	桜中学校	畑 中 暖	3	大久保 浩昌	三回戦敗退
			渋谷 陽斗	3		
	3	大館東中学校	柏山 昇輝	3	笹原 健吾	二回戦敗退
			北林 承太朗	3		
	3	太田中学校	山内 航太	3	大畑 宗樹	二回戦敗退
			佐々木 夢翔	3		
	5	二ツ井中学校	藤田 結真	3	工藤 慎一	一回戦敗退
			工藤 稔	3		
5	十文字中学校	山口 光琉	3	米澤 将文	二回戦敗退	
		高橋 凰太	3			
ソフトテニス 女子個人	1	土崎中学校	戸澤 碧衣	2	長澤 岳大	第五位 全国大会出場
			安保 美桜	1		
	2	増田中学校	久米 里佳	3	高橋 明生	二回戦敗退
			小野 悠月	2		
	3	協和中学校	斉藤 愛莉	3	佐藤 雅朗	二回戦敗退
			鈴木 杏那	3		
	3	土崎中学校	星野 羽音	2	長澤 岳大	三回戦敗退
			齋藤 梨菜	2		
	5	白神JSTC	畠山 優羽奈	2	安部 悟志	二回戦敗退
			畠山 日和	1		
5	土崎中学校	吉田 奏倖	3	長澤 岳大	一回戦敗退	
		吉田 晟奏	3			

令和5年度東北中学校体育大会
 第53回 東北中学校卓球大会 本県選手団競技結果

競技種目	県順位	学校名	選手(登録)		監督氏名	結果
			氏名	学年		
卓球男子団体	1位	由利本荘市立 矢島中学校	高橋 璃空	3	本間 光幸	予選Dブロック3位 (2勝2敗) 予選敗退
			阿蘇 倅哉	3		
			鈴木 蓮	3		
			坂田 大和	3		
			佐藤 大心	2		
			高橋 陸翔	2		
			黒木 颯空	1		
			佐藤 晴	1		
卓球男子団体	2位	秋田市立 城南中学校	小杉 憲裕	3	小番 太樹	予選Bブロック2位 (3勝1敗) 決勝T進出 準々決勝敗退
			安田 寿稀	3		
			鈴木 貫斗	3		
			仁部 琉弥	2		
			鈴木 琉生	2		
			菅原 理央	2		
			高橋 瑠生	1		
			打川 吉良	1		
卓球男子団体	3位	秋田市立 秋田西中学校	伊藤 俊介	3	高橋 直樹	予選Aブロック2位 (3勝1敗) 決勝T進出 準々決勝敗退
			石野 湧志	3		
			佐藤 礼真	3		
			大島 良太	3		
			佐藤 蒼冴	3		
			鈴木 純之介	3		
			加藤 陽翔	3		
			高橋 來雅	2		

令和5年度東北中学校体育大会
 第53回 東北中学校卓球大会 本県選手団競技結果

競技種目	県順位	学校名	選手(登録)		監督氏名	結果
			氏名	学年		
卓球女子団体	1位	大館市立 第一中学校	小笠原希歩	3	田村 和美	予選Cブロック2位 (3勝1敗) 決勝T進出 準々決勝敗退
			畠山真絢	3		
			戸田桜花	3		
			津幡綾里	3		
			長田日菜	2		
			小畑美々	2		
			佐藤夕萌	2		
			羽澤蒼彩	1		
卓球女子団体	2位	由利本荘市立 本荘北中学校	小川菜津未	3	森井 健仁	予選Bブロック2位 (3勝1敗) 決勝T進出 準々決勝敗退
			土田愛深	3		
			土田暖乃	3		
			中村葵	3		
			齊藤心遥	2		
			佐藤柚帆	2		
			今野心晴	1		
			渡邊結衣	1		
卓球女子団体	3位	秋田市立 城南中学校	小田島心虹	3	高橋 卓	予選Dブロック3位 (2勝2敗) 予選敗退
			福田 絢	3		
			佐藤菜々子	3		
			星 ゆくる	3		
			三浦帆菜	3		
			柏谷栞奈	3		
			木村美優	3		
			小川璃子	2		

令和5年度東北中学校体育大会
第53回 東北中学校卓球大会 本県選手団競技結果

競技種目	県順位	学校名	選手(登録)		監督氏名	結果
			氏名	学年		
卓球男子個人	1	県南卓球道場	鈴木隼翔	1	野本一郎	第5位(全国大会出場)
	2	大仙市立大曲中学校	木下颯斗	2	金篤志	第9位(全国大会出場)
	3	横手市立横手明峰中学校	播磨恒平	2	佐藤和幸	2回戦敗退
	3	秋田市立城南中学校	仁部琉弥	2	小番太樹	第3位(全国大会出場)
	5	羽後町立羽後中学校	篠木徠玖	3	戸部尚典	1回戦敗退
	5	秋田市立泉中学校	伊藤迅	1	平野正道	2回戦敗退
	5	秋田市立秋田西中学校	大島良太	3	高橋直樹	2回戦敗退
	5	秋田大学教育文化学部附属中学校	齊藤佑典	3	幸野谷憲司	2回戦敗退
卓球女子個人	1	県南卓球道場	小松愛珠	3	野本一郎	第9位(全国大会出場)
	2	美郷町立美郷中学校	高橋沙和	3	戸澤小百合	第5位(全国大会出場)
	3	秋田市立將軍野中学校	三浦諒子	2	鎧孝志	2回戦敗退
	3	秋田市立山王中学校	新開千裕	3	土田悠人	第9位(全国大会出場)
	5	大館市立第一中学校	長田日菜	2	田村和美	第9位(全国大会出場)
	5	秋田市立桜中学校	本間涼	3	長谷川照子	1回戦敗退
	5	由利本荘市立本荘南中学校	渡部さつき	1	佐々木康地	2回戦敗退
	5	由利本荘市立本荘北中学校	小川菜津未	3	森井健仁	1回戦敗退

令和5年度東北中学校体育大会

第44回 東北中学校バドミントン大会 本県選手団競技結果

競技種目	県順位	学校名	選手(登録)		監督氏名	結果
			氏名	学年		
男子団体	1位	大曲中	武花 咲輝	3	船山 瞳	二回戦敗退 0-2 鶴岡第一中 (山形県)
			太田 真緒	2		
			嘉藤 寛人	2		
			加藤 悠真	2		
			柴田 直樹	1		
			武花 空輝	1		
男子団体	2位	城東中	川村 琉夏	3	上野 麻美	二回戦敗退 0-2 湯口中 (岩手県)
			村松 諒亮	3		
			川辺 諒太	3		
			高村 海地	3		
			白沢 亘	2		
			米谷 天馬	2		
			村松 宏亮	1		
男子団体	3位	美郷中	佐藤 奏羽	3	佐々木 克実	一回戦敗退 1-2 山形市立第二中 (山形県)
			川原 陸翔	3		
			鈴木 大雅	3		
			高貝 剣生	3		
			森元 奏旅	3		
			西村 瑛維太	3		
			野村 唯斗	1		

令和5年度東北中学校体育大会

第44回 東北中学校バドミントン大会 本県選手団競技結果

競技種目	県順位	学校名	選手(登録)		監督氏名	結果
			氏名	学年		
女子団体	1位	大曲中	小松 由依	3	船山 瞳	二回戦敗退 1-2 中野中 (宮城県)
			佐々木 彩華	3		
			鈴木 由藍	3		
			高橋 琉夏	2		
			加藤 瑠菜	1		
女子団体	2位	平和中	佐藤 俐緒	3	小林 節子	準々決勝敗退 ベスト8 0-2 聖ウルスラ英智 中 (宮城県)
			伊藤 日生	3		
			今 紗雪	2		
			今野 結衣	2		
			畠山 志朋	1		
			今 春乃	1		
			鈴木 夢琉	1		
女子団体	3位	八郎潟レイク ジュニア	北嶋 優	3	渡部 祐一郎	一回戦敗退 0-2 みどり台中 (宮城県)
			三浦 萌衣沙	2		
			渡部 しおり	2		
			黒田 珠花	2		
			鈴木 結佳	2		
			佐沢 希	1		
			佐沢 いろは	1		

令和5年度東北中学校体育大会
第44回 東北中学校バドミントン大会 本県選手団競技結果

競技種目	県順位	学校名	選手(登録)		監督氏名	結果
			氏名	学年		
男子個人 男子シングルス	1位	能代二中	長岡 涼輔	1	田中 美津	準々決勝敗退 ベスト8 0-2 ふたば未来学園中 (福島県)
	2位	能代二中	浅野 佑斗	2	田中 美津	二回戦敗退 0-2 湯口中 (岩手県)
	3位	平和中	佐藤 恭伍	3	小林 節子	二回戦敗退 0-2 聖ウルスラ英智中 (宮城県)
男子個人 男子ダブルス	1位	八峰中	大高 慧大	3	小林 至	二回戦敗退 0-2 鶴岡第一中 (山形県)
			後藤 優月	1		
	2位	八峰中	今井 海里	3	小林 至	二回戦敗退 0-2 ふたば未来学園中 (福島県)
			齋藤 星碧	3		
	3位	美郷中	佐藤 奏羽	3	佐々木 克実	二回戦敗退 0-2 ふたば未来学園中 (福島県)
			川原 陸翔	3		
女子個人 女子シングルス	1位	平和中	佐藤 俐緒	3	小林 節子	二回戦敗退 1-2 鶴岡第三中 (山形県)
	2位	御野場中	伊藤 翼	1	佐々木 衝	二回戦敗退 0-2 立川中 (山形県)
	3位	大曲中	小松 由依	3	船山 瞳	二回戦敗退 0-2 青森山田中 (青森県)
女子個人 女子ダブルス	1位	大曲中	佐々木 彩華	3	船山 瞳	準々決勝敗退 ベスト8 0-2 青森山田中 (青森県)
			鈴木 由藍	3		
	2位	美郷中	高橋 凜	3	高橋 利子	二回戦敗退 0-2 米沢市立第二中 (山形県)
			深澤 萌々	3		
	3位	東由利中	渡辺 向日葵	3	村上 和義	二回戦敗退 0-2 青森山田中 (青森県)
			佐藤 遥	2		

令和5年度東北中学校体育大会

第50回 東北中学校女子ソフトボール大会 本県選手団競技結果

競技種目	県順位	学校名	選手(登録)		監督氏名	結果
			氏名	学年		
女子ソフトボール	優勝	琴丘	兒 玉 涼 佳	3	大 淵 康 孝	1回戦 8対0平賀西・尾上 中学校 準々決勝 7対0川西中学校 準決勝 4対1矢沢中学校 決勝 3対2安達中学校 3年連続3回目の優 勝
			川 村 結	3		
			國 柄 紗 月	2		
			小笠原 憂 南	3		
			國 柄 李 衣	2		
			見 上 英 美	3		
			藤 原 唯 愛	3		
			畠 山 羽 咲	3		
			橋 本 夏 希	1		
			北 林 琉 花	1		
女子ソフトボール	1回戦敗退	東雲 ・能代第二 ・能代南	浅野愛美莉【能代二】	1	中 嶋 俊 平	1回戦 8対18利府中学校 1回戦敗退
			山本 和【東 雲】	3		
			成田 芽唯【能代二】	1		
			渡邊 俐子【東 雲】	2		
			佐藤 那風【能代二】	3		
			田中 伶望【東 雲】	2		
			鈴木ゆり華【東 雲】	3		
			野村 未美【東 雲】	3		
			平川 優奈【能代二】	3		
			斉藤 美咲【東 雲】	1		
			佐藤 瑠香【能代二】	1		
			大塚 咲來【能代南】	1		
			後藤友希奈【東 雲】	1		
			中山 結奈【東 雲】	1		
			佐藤 瑠南【東 雲】	1		

令和5年度東北中学校体育大会
第46回 東北中学校柔道大会 本県選手団競技結果

競技種目	県順位	学校名	選手(登録)		監督氏名	結果
			氏名	学年		
柔道男子団体	1位	御野場中	杉山 勇人	3	左近士ゆか	優勝
			村上 蔵之介	3		
			畠山 彪	3		
			豊巻 太翔	3		
			藤井 陽真	2		
			石塚 優心	3		
			高橋 隼馬	2		
			鈴木 大和	1		
柔道男子団体	2位	勝平中	齊藤 武生	2	菅原 哲	ベスト8
			秋元 紘瑛	3		
			三浦 丈	2		
			浜野 敬信	3		
			澤井 煉	3		
			柴田 綺羅斗	2		
			小西 陽真	1		
柔道男子団体	3位	鷹巢中	藤原 空翔	2	津谷健永	初戦敗退
			米屋 颯心	2		
			柏木 一昌	2		
			田中 悠翔	2		
			近藤 成道	2		
			中嶋 優賀	2		
			和田 虎太郎	2		
			千葉 優作	2		
柔道男子団体	4位	城東中	山田 真生	3	鈴木雄大	初戦敗退
			藤島 快人	3		
			新山 功之助	3		
			鈴木 章太	3		
			嵯峨 祐大	2		
			玉井 直	2		
			小松 佑輔	3		

令和5年度東北中学校体育大会
 第46回 東北中学校柔道大会 本県選手団競技結果

競技種目	県順位	学校名	選手(登録)		監督氏名	結果
			氏名	学年		
女子団体	1位	大曲中	小坂なのは	1	北藪順弥	優勝
			小松詩音	2		
			齊藤優梨花	3		
女子団体	2位	御野場中	佐藤美空	3	左近士ゆか	準優勝
			相場さつき	3		
			藤井彩葉	2		
			佐々木彩葉	1		

令和5年度東北中学校体育大会

第46回 東北中学柔道大会 本県選手団競技結果

競技種目	県順位	学校名	選手(登録)		監督氏名	結果
			氏名	学年		
男子個人50kg級	1位	御野場中	高橋隼馬	2	左近士ゆか	第3位
	2位	本荘東中	佐々木陽叶	2	佐々木克尚	第2位
	3位	勝平中	齊藤武生	2	菅原哲	棄権
	4位	男鹿東中	加賀谷陽太	3	水沢忍	2回戦敗退
男子個人55kg級	1位	大館第一中	畠山由裕	3	堀井崇仁	第3位
	2位	横手明峰中	鈴木遼太郎	3	佐藤善昭	初戦敗退
	3位	山王中	加賀谷優希	1	近藤大地	2回戦敗退
	4位	羽城中	永井仁生	1	小林弥	初戦敗退
男子個人60kg級	1位	桜中	佐藤光鳴	3	菊地歓	第1位
	2位	神代中	田口悠歩	3	伊藤公之	第3位
	3位	飯島中	吉田夢士	3	國安裕	初戦敗退
	4位	天王中	菊池悠斗	1	秋本謙逸	初戦敗退
男子個人66kg級	1位	御野場中	石塚優心	3	左近士ゆか	第5位
	2位	勝平中	秋元紘瑛	3	菅原哲	第2位
	3位	城東中	藤島快人	3	鈴木雄大	2回戦敗退
	4位	飯島中	佐々木瑞樹	3	國安裕	2回戦敗退
男子個人73kg級	1位	御野場中	村上蔵之介	3	左近士ゆか	第5位
	2位	勝平中	浜野敬信	3	菅原哲	第2位
	3位	鷹巢中	田中悠翔	2	津谷健永	2回戦敗退
	4位	勝平中	三浦丈	2	菅原哲	棄権
男子個人81kg級	1位	御野場中	畠山彪	3	左近士ゆか	第1位
	2位	本荘東中	井島來	1	佐々木克尚	2回戦敗退
	3位	横手南中	高山白斗	3	最上公博	2回戦敗退
	4位	大館第一中	上村勇貴	3	堀井崇仁	初戦敗退
男子個人90kg級	1位	中仙中	藤原叶登	3	伊藤誠	第5位
	2位	城東中	嵯峨祐大	2	鈴木雄大	第5位
	3位	御野場中	豊巻太翔	3	左近士ゆか	2回戦敗退
	4位	御野場中	藤井陽真	2	左近士ゆか	初戦敗退
男子個人90kg超級	1位	神代中	藤村世海	3	伊藤公之	第5位
	2位	八竜中	佐々木龍雅	2	田中晃喜	2回戦敗退
	3位	大館第一中	吉成理比人	3	堀井崇仁	2回戦敗退
	4位	天王中	土井孝太郎	2	秋本謙逸	初戦敗退

令和5年度東北中学校体育大会
第46回 東北中学校柔道大会 本県選手団競技結果

競技種目	県順位	学校名	選手(登録)		監督氏名	結果
			氏名	学年		
女子個人40kg級	1位	土崎中	草薙未来	3	舘岡学	第5位
	2位	大館第一	齋藤杏菜	3	堀井崇仁	第5位
女子個人44kg級	1位	勝平中	坂本雪乃	3	菅原哲	第5位
	2位	御野場中	佐々木彩葉	1	左近士ゆか	初戦敗退
女子個人48kg級	1位	勝平中	織山菜恵	2	菅原哲	第1位
	2位	鷹巣中	柴田雫月	2	津谷健永	初戦敗退
女子個人52kg級	1位	御野場中	佐藤美空	3	左近士ゆか	第3位
	2位	飯島中	佐原柚佳	1	國安裕	第5位
女子個人57kg級	1位	五城目第一中	伊藤潤雅	3	大関隆貴	第1位
	2位	飯島中	伊藤千陽	3	國安裕	第5位
女子個人63kg級	1位	御野場中	相場さつき	3	左近士ゆか	第1位
	2位	井川義務教育学校	小武海夏姫	3	粕谷葉月	第5位
女子個人70kg級	1位	天王中	佐藤朱里	3	秋本謙逸	第5位
	2位	山王中	和泉彩夏	3	近藤大地	初戦敗退
女子個人70kg超級	1位	大曲中	齊藤優梨花	3	北藪順弥	第1位
	2位	大曲中	小松詩音	2	北藪順弥	第1位

令和5年度東北中学校体育大会

第47回 東北中学校剣道大会 本県選手団競技結果

競技種目	県順位	学校名	選手(登録)		監督氏名	結果
			氏名	学年		
剣道男子団体	1位	秋田北中	斉藤 京介	3	縄田屋 晃大	優勝
			安田 旬之介	3		
			佐東 レオン	3		
			鎌田 昊	3		
			三浦 歩	3		
			高橋 一平	2		
			吉川 楓真	2		
			伊藤 一郎	3		
剣道男子団体	2位	土崎中	松橋 歩生	2	岩船 志保	決勝トーナメント1回戦 敗退 (第5位)
			児玉 智生	2		
			石川 大翔	3		
			佐々木 煌太	2		
			長谷川 士貴	3		
			高山 蒼大	2		
			三浦 虎徹	2		
			吉田 幹久	1		
剣道男子団体	3位	仙北中	柳山 遼佑	2	後藤 高仁	予選敗退
			新田 大和	3		
			須田 虎之介	2		
			茂木 孝哉	1		
			田村 兼将	3		
			熊谷 蒼介	2		
			高橋 来輝	2		
			大河 天善	2		
剣道男子団体	3位	角館中	青柳 将五	3	西根 義明	第3位
			小林 稜恭	3		
			西根 颯士	3		
			太田 息吹	3		
			小野 翔	3		
			小林 廉修	1		
			叶 風和	1		
			門 脇 環	3		

令和5年度東北中学校体育大会

第47回 東北中学校剣道大会 本県選手団競技結果

競技種目	県順位	学校名	選手(登録)		監督氏名	結果
			氏名	学年		
剣道女子団体	1位	土崎中	佐藤 道珂	3	岩船 志保	予選敗退
			水沼 ありす	3		
			宇佐見 百花	3		
			辻 里桜	3		
			川井 蓮乃	3		
			佐藤 彩星	1		
			高橋 瑚子	1		
			水沼 星永	1		
剣道女子団体	2位	勝平中	佐々木 來海	3	加賀谷 武英	第3位
			小澤 真珠	2		
			船木 一華	3		
			石黒 莉央	1		
			山田 芽依	3		
			藤田 一槻	2		
剣道女子団体	3位	城南中	伊藤 泉紀	3	齊藤 明子	第3位
			小松 咲奈	3		
			川邊 萌々香	2		
			風間 沙也	2		
			横山 海優	3		
			熊谷 嘉歩	1		
			池田 千恵	1		
			齊藤 航	3		
剣道女子団体	3位	能代二中	後藤 美結	3	齊藤 良太	予選敗退
			進藤 優衣	3		
			白鳥 奈彩	3		
			鷲谷 和笑	2		
			工藤 朋子	3		
			佐藤 陽果	2		
			中野 心陽	1		
			越前谷 将馬	3		

令和5年度東北中学校体育大会

第47回 東北中学校剣道大会 本県選手団競技結果

競技種目	県順位	学校名	選手(登録)		監督氏名	結果
			氏名	学年		
男子個人	1位	角館中	小野 翔	3	西根 義明	第2位
	2位	秋田北中	三浦 歩	3	縄田屋 晃大	第1位
	3位	秋田北中	鎌田 昊	3	縄田屋 晃大	第3位
	3位	土崎中	長谷川 士貴	3	岩船 志保	第5位
	5位	土崎中	松橋 歩生	2	岩船 志保	1回戦敗退
	5位	土崎中	石川 大翔	3	岩船 志保	2回戦敗退
	5位	秋田北中	斉藤 京介	3	縄田屋 晃大	1回戦敗退
	5位	鷹巣中	安井 昊和	3	福士 省治	2回戦敗退
女子個人	1位	勝平中	山田 芽依	3	加賀谷 武英	第3位
	2位	土崎中	宇佐見 百花	3	岩船 志保	2回戦敗退
	3位	土崎中	川井 蓮乃	3	岩船 志保	第5位
	3位	秋田北中	森本 音彩	2	縄田屋 晃大	2回戦敗退
	5位	秋大附中	金谷 優花	3	池田 央	3回戦敗退
	5位	楓凜館	阿部 桜	1	石坂 雄太	2回戦敗退
	5位	大曲中	佐々木 美羽	2	福原 堅志	1回戦敗退
	5位	花輪中	木村 美友	2	斉藤 壮生	1回戦敗退

令和5年度東北中学校体育大会

第44回 東北中学校相撲大会 本県選手団競技結果

競技種目	県順位	学校名	選手(登録)		監督氏名	結果
			氏名	学年		
相撲団体	1位	鷹巣中	長 岐 征 馬	3	工藤 聡	準優勝
			岸 野 公 祐	3		
			和 田 聖 翔	3		
相撲団体	2位	男鹿東中	石 川 晟	3	菅生 公洋	第3位
			石 川 彪	1		
相撲団体	3位	美郷中	森 本 琥 太 郎	2	鈴木 湧平	ベスト8
			高 橋 煌 稀	2		
			阿 部 世 奈	2		
			伊 藤 章 悟	1		
			小 林 泰 介	1		
相撲団体	4位	合川中	成 田 虎 六 久	1	成田 政己	決勝トーナメント 1回戦敗退
			金 田 和 馬	1		

令和5年度東北中学校体育大会

第44回 東北中学校相撲大会 本県選手団競技結果

競技種目	県順位	学校名	選手(登録)		監督氏名	結果
			氏名	学年		
個人1年生の部	1	合川中	成田 虎六久	1	成田 政己	準優勝
	2	合川中	金田 和馬	1	成田 政己	第3位
	3	男鹿東中	石川 彪	1	菅生 公洋	第5位
	4	美郷中	伊藤 章悟	1	鈴木 湧平	予選敗退
	5	美郷中	小林 泰介	1	鈴木 湧平	予選敗退
個人2年生の部	1	美郷中	森本 琥太郎	2	鈴木 湧平	決勝トーナメント1回戦敗
	2	美郷中	高橋 煌稀	2	鈴木 湧平	第5位
	3	十和田中	中村 颯斗	2	小畑 人志	決勝トーナメント1回戦敗
	4	天館市立南中	伊藤 楓真	2	御船美 喜雄	予選敗退
	5	美郷中	阿部 世奈	2	鈴木 湧平	予選敗退
個人3年生の部	1	男鹿東中	石川 晟	3	菅生 公洋	準優勝
	2	鷹巣中	岸野 公祐	3	工藤 聡	決勝トーナメント1回戦敗
	3	鷹巣中	長岐 征馬	3	工藤 聡	第3位
	4	鷹巣中	和田 聖翔	3	工藤 聡	予選敗退

第39回 東北中学校男子駅伝競走大会

競技	学校名	結果
駅伝男子	秋田市立飯島中学校	第12位 58'34"
	秋田大学教育文化学部附属中学校	第17位 59'17"
	北秋田市立鷹巣中学校	第21位 1'00'27"

第33回 東北中学校女子駅伝競走大会

競技	学校名	結果
駅伝女子	大館市立東中学校	第7位 43'04"
	美郷町立美郷中学校	第11位 44'07"
	大館市立比内中学校	第20位 45'44"

令和5年度東北中学校体育大会

第44回 東北中学校スケート・アイスホッケー大会 本県選手団競技結果

競技種目	学校名	選手(登録)		監督氏名	結果
		氏名	学年		
スピード男子500m	桜	齋藤悠斗	1	高橋正史	第4位
スピード男子1000m	御野場	松田泰聖	2	佐々木衡	第3位
	桜	齋藤悠斗	1	高橋正史	第5位
スピード男子1500m	御野場	松田泰聖	2	佐々木衡	第2位
スピード女子1500m	南高中等部	打矢笑穂	3	澤木優弥	第4位
スピード女子3000m	南高中等部	打矢笑穂	3	澤木優弥	第3位

第60回東北中学校スキー大会

競技	学校名			学年	結果
男子スペシャルジャンプ	羽 後	照 井 大 誠	③	第3位	79.9
男子ノルディックコンバインド	羽 後	照 井 大 誠	③	第2位	
男子5kmクラシカル	小 坂	金 丸 拓 寛	③	第1位	18'43"1
	花 輪	古 田 陸 翔	③	第2位	20'02"0
	神 代	清 水 快 真	③	第6位	20'51"0
	神 代	清 水 健 真	①	第12位	21'39"9
	十 和 田	田 中 杏 祐	②	第21位	22'46"6
	神 代	津 嶋 柚 汰	①	第30位	23'37"4
	大 館 南	武 田 倫 弥	③	第38位	24'37"1
	美 郷	高 橋 昌 峯	②	第39位	24'37"1
	十 和 田	安 保 有	②	第49位	27'21"0
女子3kmクラシカル	小 坂	安 保 胡 春	③	第1位	10'46"3
	十 和 田	安 保 希 泉	③	第3位	11'20"8
	小 坂	澤 田 理 央	①	第5位	11'54"3
	花 輪	古 田 麻 乃	②	第8位	12'00"0
	八 幡 平	奈 良 紅 羽	①	第13位	12'41"6
	大 館 東	小 鮒 咲 未	①	第14位	12'49"4
	八 幡 平	畠 山 音 羽	①	第31位	14'35"8
	神 代	荒 澤 凜 桜	①	第32位	14'42"6
男子5kmフリー	小 坂	金 丸 拓 寛	③	第1位	17'45"2
	花 輪	古 田 陸 翔	③	第3位	18'17"1
	神 代	清 水 快 真	③	第4位	18'39"3
	神 代	清 水 健 真	①	第9位	19'21"8
	美 郷	照 井 陽 向 汰	①	第23位	20'21"8
	美 郷	高 橋 昌 峯	②	第25位	20'33"3
	神 代	津 嶋 柚 汰	①	第29位	20'50"5
	雄 勝	高 嶋 日 登	②	第30位	21'00"5
	十 和 田	田 中 杏 祐	②	第42位	22'14"5
	北 陽	畠 山 絆	①	第46位	23'05"3
女子3kmフリー	十 和 田	安 保 希 泉	③	第3位	10'07"0
	小 坂	安 保 胡 春	③	第4位	10'17"4
	小 坂	澤 田 理 央	①	第7位	10'56"8
	花 輪	古 田 麻 乃	②	第11位	11'02"8
	大 館 東	小 鮒 咲 未	①	第13位	11'14"5
	八 幡 平	奈 良 紅 羽	①	第20位	11'49"9
	八 幡 平	畠 山 音 羽	①	第30位	13'12"7
	神 代	荒 澤 凜 桜	①	第31位	13'25"4

全国大会

夏季競技:令和5年8月17日～8月26日 (各種目別)

冬季競技:令和5年12月16日～令和6年2月9日(各種目別)

令和5年度全国中学校体育大会
第50回全日本中学校陸上競技選手権大会結果

男子結果

種目	県順位	学校名	選手(登録)		監督氏名	結果	決勝			TR			予選			
			氏名	学年			順位	記録	風	順位	記録	風	着順	記録	風	
100m	1	鷹巣	川口陽星	3	北林 寛	予選敗退							2着	10.99	+0.7	
100m	2	平鹿	塩原大鷲	3	柴田恵子	予選敗退							5着	11.27	-1.1	
100m	3	山本	桜田俊弥	3	畠山 芳	予選敗退							3着	11.17	+0.5	
100m	1	秋田南	東海林隆辰	2	石戸伸一	予選敗退							6着	11.26	-0.2	
800m	1	飯島	堀内 盟	3	長沼祥子	予選敗退							1着	1.58.05		
800m	2	大館東	菅原 泉吹	3	須合 康	予選敗退							5着	2.01.52		
800m	4	能代一	大坂 勇輔	3	田中麻友	予選敗退							7着	2.02.56		
800m		泉	高橋 愛琉	3	木村 潤	予選敗退							5着	2.00.62		
3000m	1	雄勝	猪俣歩翔	3	瀧澤俊文	予選敗退							9着	8.58.69		
110mH	1	御所野	吉田矜蒼	3	石田淳也	予選敗退							6着	15.07	+0.2	
走高跳	1	御所野	齋藤椿哉	3	石田淳也	予選敗退								NM		
四種競技	1	秋田南	大野忠晴	3	石戸伸一	予選敗退								DNS		
4×100mR	1	秋田南	渡邊結平	3	石戸伸一	TR							6着	44.02	2着	43.90
		東海林隆辰	2													
		大野忠晴	3													
		渡邊光徠	3													
		鈴木秋翔	2													
		渡辺寛太	2													

女子の部

種目	県順位	学校名	選手(登録)		監督氏名	結果	決勝			TR			予選			
			氏名	学年			順位	記録	風	順位	記録	風	着順	記録	風	
100m	1	南高中等部	岡見 星祈	3	櫻田文人	予選敗退							8着	12.71	+0.6	
100m	2	南高中等部	宇佐美心寧	3	櫻田文人	予選敗退							8着	12.83	+0.2	
200m	1	城南	エヨング稟和	3	土崎和光	予選敗退							9着	27.32	-1.1	
4×100mR	1	城南	工藤 優里	2	土崎和光	TR							4着	49.78	2着	50.35
		柴山 幸子	3													
		エヨング稟和	3													
		佐々木心菜	3													
		佐藤 璃月	2													
		関村なずな	2													

令和5年全国中学校体育大会
第63回全国中学校水泳競技大会結果

競技種目	県順位	学校名	選手(登録)		監督氏名	結果
			氏名	学年		
男子50m自由形	1位	山王	近藤 テオ	3年	佐藤ひかる	12位 24.57
男子100m自由形	1位	山王	近藤 テオ	3年	佐藤ひかる	18位 53.67
男子200m自由形	1位	南高中等部	伊藤 竜弥	3年	田口 牧	18位 1:57.85
男子400m自由形	1位	南高中等部	伊藤 竜弥	3年	田口 牧	14位 4:09.96
男子200mバタフライ	1位	飯島	五十嵐 陽	3年	伊藤由加	27位 2:09.56
男子4×100mフリーリレー	1位	山王	近藤 テオ、伊藤 拓海 成田凜太郎、加藤 陽 澤田石悠介、根本一心	3,3, 3,3, 3,3	佐藤ひかる	11位 3:45.28
男子4×100mメドレーリレー	1位	山王	近藤 テオ、伊藤 拓海 成田凜太郎、加藤 陽 佐藤 雄斗、渡邊 奏	3,3, 3,3, 3,3	佐藤ひかる	19位 4:11.88
男子4×100mメドレーリレー	2位	飯島	長谷川嵩真、佐々木優歩 五十嵐 陽、小松 和久 熊谷 尚洸	2,3, 3,3, 3	伊藤由加	21位 4:12.26
女子100m自由形	1位	桜	村田 愛加	3年	加賀谷弘子	32位 59.81
女子3m高飛込	1位	桜	原 漣梨	3年	加賀谷弘子	21位 167.45点
女子3m飛板飛込	1位	桜	原 漣梨	3年	加賀谷弘子	21位 172.75点

令和5年全国中学校体育大会
第45回 全国中学校軟式野球大会結果

競技種目	県順位	学校名	選手(登録)		監督氏名	結果
			氏名	学年		
軟式野球	1位	大曲中	鎌田 莉央	3	泉 徳人	1回戦 5-6 北檜山・瀬棚・大成中
			伊藤 誠也	3		
			山方 遥叶	3		
			戸島 仙太	3		
			熊谷 綾太	3		
			佐々木 龍馬	3		
			佐々木 颯羅	3		
			門脇 宙	3		
			時田 翔輝	3		
			佐藤 大和	3		
			佐藤 快莉	3		
			佐々木 直透	3		
			武田 城治	3		
			津谷 優輝	3		
			山信田 千優	3		
			戸澤 樹	3		
伊藤 蒼	3					
三浦 萌吹	3					

令和5年全国中学校体育大会

第54回 全国中学校体操競技選手権大会結果

競技種目	県順位	学校名	選手(登録)		監督氏名	結果
			氏名	学年		
体操競技 (男子個人)	個人1位 (東北個人2位通過)	勝平中	加藤陽翔	3	鈴木香	個人総合:77位(43.15) ゆか:91位(10.30) あん馬:46位(11.25) 跳馬:60位(11.80) 鉄棒:78位(9.80)
	個人2位 (東北個人6位通過)	能代第二中	藤田来生	1	保坂由希子	個人総合:61位(44.65) ゆか:73位(11.05) あん馬:70位(10.60) 跳馬:52位(11.95) 鉄棒:39位(11.05)
体操競技 (女子個人)	個人1位 (東北個人5位通過)	土崎中	工藤鈴	3	宇佐美士行	個人総合:66位(43.80) 跳馬:67位(11.70) 段違い平行棒:65位(10.15) 平均台:67位(10.80) ゆか:70位(11.15)

令和5年度東北中学校体育大会
第52回 東北中学校新体操選手権大会結果

競技種目	県順位	学校名	選手(登録)		監督氏名	結果
			氏名	学年		
新体操男子個人	1	山王中	五十嵐明峰	2	榊田純子	怪我のため棄権
	2	城東中	森 矜 央	2	加藤章子	総合14位 スティック14位 クラブ13位
	3	桜 中	伊藤大翔	3	舘岡麻美	総合15位 スティック15位 クラブ15位
新体操女子個人	1	秋田東中	小玉柔	3	奥山裕子	総合14位 フープ15位 リボン15位
	2	泉中	堀井希娃	1	金子万里	総合10位 フープ9位 リボン12位
	3	山王中	齋藤美咲	2	榊田純子	総合18位 フープ18位 リボン17位

令和5年全国中学校体育大会

第53回 全日本中学校バレーボール選手権大会 本県選手団競技結果

競技種目	県順位	学校名	選手(登録)		監督氏名	結果
			氏名	学年		
バレーボール女子	1位	大曲中	熊谷杏奈	3	佐藤大翔	予選グループ戦 0-2 近江兄弟社 (滋賀) 2-0 川北(北海道) 決勝トーナメント 1回戦 0-2 翔凜(千葉)
			田中杏	3		
			田口柚空	3		
			藤田弥央	3		
			大川紗彩	3		
			鈴木聡美	3		
			小松穂花	3		
			後松凜音	3		
			備前優杏	3		
			宮田悠里	3		
			佐々木めい	2		
			後松愛凜	2		

令和5年全国中学校体育大会

第54回 全国中学校ソフトテニス大会 本県選手団競技結果

競技種目	県順位	学校名	選手(登録)		監督氏名	結果
			氏名	学年		
ソフトテニス女子個人	1	土崎中学校	戸澤 碧衣	2	長澤 岳大	1回戦敗退(0-4)
			安保 美桜	1		

令和5年全国中学校体育大会
 第54回 全国中学校卓球大会 本県選手団競技結果

競技種目	県順位	学校名	選手(登録)		監督氏名	結果
			氏名	学年		
卓球男子個人	1	県南卓球道場	鈴木隼翔	1	野本一郎	2回戦敗退
	2	大仙市立大曲中学校	木下颯斗	2	金篤志	2回戦敗退
	3	秋田市立城南中学校	仁部琉弥	2	小番太樹	1回戦敗退
卓球女子個人	1	県南卓球道場	小松愛珠	3	野本一郎	2回戦敗退
	2	美郷町立美郷中学校	高橋沙和	3	戸澤小百合	1回戦敗退
	3	秋田市立山王中学校	新開千裕	3	土田悠人	1回戦敗退
	5	大館市立第一中学校	長田日菜	2	田村和美	1回戦敗退

令和5年全国中学校体育大会

第45回 全国中学校ソフトボール大会 本県選手団競技結果

競技種目	県順位	学校名	選手(登録)		監督氏名	結果
			氏名	学年		
女子ソフトボール	1位	琴丘中学校	兒 玉 涼 佳	3	大淵康孝	1回戦 シード 2回戦 4対0錦中学校 3回戦 0-3立正中学校
			川 村 結	3		
			國 柄 紗 月	2		
			小笠原 憂 南	3		
			國 柄 李 衣	2		
			見 上 英 美	3		
			藤 原 唯 愛	3		
			畠 山 羽 咲	3		
			橋 本 夏 希	1		
			北 林 琉 花	1		

令和5年全国中学校体育大会

第54回 全国中学校柔道大会 本県選手団競技結果

競技種目	県順位	学校名	選手(登録)		監督氏名	結果
			氏名	学年		
柔道男子団体	1位	御野場中	石塚優心	3	左近士ゆか	ベスト16
			村上蔵之介	3		
			畠山彪	3		
			豊巻太翔	3		
			藤井陽真	2		
			高橋隼馬	2		
			鈴木大和	1		
柔道女子団体	1位	大曲中	小坂なのは	1	北藪順弥	ベスト16
			小松詩音	2		
			齊藤優梨花	3		
男子個人50kg級	1位	御野場中	高橋隼馬	2	左近士ゆか	3回戦敗退
男子個人55kg級	1位	大館第一中	畠山由裕	3	堀井崇仁	初戦敗退
男子個人60kg級	1位	桜中	佐藤光鳴	3	菊地 歓	第5位
男子個人66kg級	1位	御野場中	石塚優心	3	左近士ゆか	初戦敗退
男子個人73kg級	1位	御野場中	村上蔵之介	3	左近士ゆか	初戦敗退
男子個人81kg級	1位	御野場中	畠山彪	3	左近士ゆか	第5位
男子個人90kg級	1位	中仙中	藤原叶登	3	伊藤誠	2回戦敗退
男子個人90kg超級	1位	神代中	藤村世海	3	伊藤公之	2回戦敗退
女子個人40kg級	1位	土崎中	草薙未来	3	舘岡学	初戦敗退
女子個人44kg級	1位	勝平中	坂本雪乃	3	菅原哲	初戦敗退
女子個人48kg級	1位	勝平中	織山菜恵	2	菅原哲	2回戦敗退
女子個人52kg級	1位	御野場中	佐藤美空	3	左近士ゆか	2回戦敗退
女子個人57kg級	1位	五城目第一中	伊藤潤雅	3	大関隆貴	2回戦敗退
女子個人63kg級	1位	御野場中	相場さつき	3	左近士ゆか	第5位
女子個人70kg級	1位	天王中	佐藤朱里	3	秋本謙逸	初戦敗退
女子個人70kg超級	1位	大曲中	齊藤優梨花	3	北藪順弥	第3位

令和5年全国中学校体育大会
第53回 全国中学校剣道大会 本県選手団競技結果

競技種目	県順位	学校名	選手(登録)		監督氏名	結果
			氏名	学年		
剣道男子団体	1位	秋田北中	斉藤 京介	3	縄田屋 晃大	決勝トーナメント 1回戦敗退
			安田 旬之介	3		
			佐東 レオン	3		
			鎌田 昊	3		
			三浦 歩	3		
			高橋 一平	2		
			柏谷 円二郎	2		
剣道女子団体	1位	土崎中	佐藤 道珂	3	岩船 志保	予選リーグ敗退
			水沼 ありす	3		
			宇佐見 百花	3		
			辻 里桜	3		
			川井 蓮乃	3		
			佐藤 彩星	1		
			高橋 瑚子	1		
剣道男子個人	1位	角館中	小野 翔	3	西根 義明	2回戦敗退
	2位	秋田北中	三浦 歩	3	縄田屋 晃大	1回戦敗退
剣道女子個人	1位	勝平中	山田 芽依	3	加賀谷 武英	2回戦敗退
	2位	土崎中	宇佐見 百花	3	岩船 志保	1回戦敗退

令和5年全国中学校体育大会

第53回 全国中学校相撲大会 本県選手団競技結果

競技種目	県順位	学校名	選手(登録)		監督氏名	結果
			氏名	学年		
団体	1	鷹巢中	長 岐 征 馬	3	工藤 聡	準優勝
			岸 野 公 祐	3		
			和 田 聖 翔	3		
個人	1	男鹿東中	石 川 晟	3	菅生 公洋	ベスト16
	2	鷹巢中	長 岐 征 馬	3	工藤 聡	決勝トーナメント初戦敗退
	3	鷹巢中	岸 野 公 祐	3	工藤 聡	決勝トーナメント初戦敗退

第31回全国中学校駅伝競走大会

競 技	学校名	名前・学年	結果
駅伝男子	飯島 第35位 1'01'33"	堀 内 盟 ③	1区間 19位 9'38"
		佐 々 木 大 輔 ③	2区間 31位 10'03"
		菅 野 滉 ③	3区間 33位 10'22"
		藤 井 奏 太 ③	4区間 18位 10'04"
		早 川 駿 ①	5区間 35位 10'41"
		早 川 諒 ③	6区間 41位 10'45"
駅伝女子	大館東 第21位 45'19"	石 田 萌 愛 菜 ②	1区間 25位 11'03"
		佐 藤 ひ な た ②	2区間 7位 7'08"
		平 沢 咲 月 ②	3区間 13位 7'37"
		能 村 月 渚 ③	4区間 13位 7'45"
		高 野 彩 佳 ①	5区間 36位 11'46"

令和5年全国中学校体育大会
 第44回 全国中学校スケート大会 本県選手団競技結果

競技種目	学校名	選手(登録)		監督氏名	結果
		氏名	学年		
スピード男子500m	桜	齋藤悠斗	1	高橋正史	38位
スピード男子1000m	御野場	松田泰聖	2	佐々木衡	25位
	桜	齋藤悠斗	1	高橋正史	44位
スピード男子1500m	御野場	松田泰聖	2	佐々木衡	26位
スピード女子1500m	南高中等部	打矢笑穂	3	澤木優弥	54位
スピード女子3000m	南高中等部	打矢笑穂	3	澤木優弥	45位

第61回全国中学校スキー大会

競技	学校名	名前・学年	結果
男子リレー	神代	清水 快真 ③	第3位 56:07.4
	神代	清水 健真 ①	
	小坂	金丸 拓寛 ③	
	花輪	古田 陸翔 ③	
	美郷	高橋 昌峯 ②	
	十和田	田中 杏祐 ②	
	美郷	照井 陽向 ①	
女子リレー	小坂	安保 胡春 ③	第2位 40:02.6
	十和田	安保 希泉 ③	
	花輪	古田 麻乃 ②	
	小坂	澤田 理央 ①	
	大館東	小鮒 咲未 ①	
	八幡平	奈良 紅羽 ①	
	八幡平	畠山 音羽 ①	
男子SL	増田	佐藤 清 ③	第16位 1:41.63
	皆瀬	高橋 颯世 ③	第20位 1:43.75
	湯沢北	川村 史人 ③	第29位 1:46.83
	花輪	児玉 遙飛 ②	第35位 1:49.36
	藤里学園	市川 湊人 ②	第50位 1:53.10
男子GSL	皆瀬	高橋 颯世 ③	第2位 2:24.05
	増田	佐藤 清 ③	第38位 2:31.13
	花輪	児玉 遙飛 ②	第40位 2:31.56
	湯沢南	永井 海音 ③	第71位 2:37.86
	湯沢北	川村 史人 ③	DNF
女子SL	増田	高橋 優未 ②	第15位 1:43.58
	花輪	佐藤 もな ②	第32位 1:54.34
	増田	千田 萌菜 ③	第36位 1:57.22
	秋大附属	中村 心愛 ②	第57位 2:06.41
	羽後	加藤 聖 ①	DISQUALIFIED
女子GSL	羽後	加藤 聖 ①	第37位 2:31.29
	花輪	佐藤 もな ②	第42位 2:32.38
	秋大附属	中村 心愛 ②	第65位 2:41.96
	能代二	五十嵐 利枝 ①	DNF
	長会	村上 つばき ①	DNF

男子5kmクラシカル	小坂	金丸	拓寛	寛	③	第1位	13:46.1
	花輪	古田	陸翔	翔	③	第7位	14:38.4
	神代	清水	快真	真	③	第23位	15:15.2
	神代	清水	健真	真	①	第60位	16:25.4
	神代	津嶋	柚汰	汰	①	第66位	16:47.2
	十和田	田中	杏祐	祐	②	第77位	17:05.3
	大館南	武田	倫弥	弥	③	第79位	17:10.5
	十和田	尾崎	結哉	哉	③	第99位	18:36.9
	十和田	安保	有		②	第100位	18:44.9
	美郷	照井	陽向	汰	①	第106位	18:56.7
	美郷	高橋	昌峯	峯	②	第122位	20:30.0
	雄勝	高嶋	日登	登	②	第127位	20:59.5
	八幡平	浅石	卓		②	第130位	21:18.5
	大館東	堀部	蓮		①	第131位	21:24.6
	北陽	畠山	絆		①	第142位	25:00.1
男子フリー	小坂	金丸	拓寛	寛	③	第1位	12:16.2
	花輪	古田	陸翔	翔	③	第9位	12:46.8
	神代	清水	快真	真	③	第15位	12:59.1
	神代	清水	健真	真	①	第45位	13:37.1
	美郷	照井	陽向	汰	①	第67位	14:04.0
	十和田	田中	杏祐	祐	②	第79位	14:23.6
	雄勝	高嶋	日登	登	②	第84位	14:36.4
	美郷	高橋	昌峯	峯	②	第87位	14:40.3
	神代	津嶋	柚汰	汰	①	第89位	14:43.8
	北陽	畠山	絆		①	第104位	15:27.5
女子3kmクラシカル	小坂	安保	胡春	春	③	第5位	10:36.5
	十和田	安保	希泉	泉	③	第14位	11:14.4
	花輪	古田	麻乃	乃	②	第20位	11:25.5
	小坂	澤田	理央	央	①	第38位	11:52.0
	大館東	小鮒	咲未	未	①	第41位	11:57.7
	八幡平	奈良	紅羽	羽	①	第48位	12:16.9
	神代	荒澤	凜桜	桜	①	第70位	13:25.8
	八幡平	畠山	音羽	羽	①	第74位	13:51.3
女子3kmフリー	十和田	安保	希泉	泉	③	第6位	9:17.8
	小坂	安保	胡春	春	③	第10位	9:23.8
	花輪	古田	麻乃	乃	②	第25位	9:53.4
	小坂	澤田	理央	央	①	第27位	9:54.6
	大館東	小鮒	咲未	未	①	第43位	10:28.8
	八幡平	奈良	紅羽	羽	①	第52位	10:50.0
	八幡平	畠山	音羽	羽	①	第74位	11:50.2
	神代	荒澤	凜桜	桜	①	第79位	12:03.4
男子SJ	羽後	照井	大誠	誠	③	第20位	150.0
男子NC	羽後	照井	大誠	誠	③	第9位	

令和5年度秋田県中学校体育連盟 栄賞受賞一覧

1 栄光賞

栄賞規定第1条 第4項 栄光賞

1 ① 中体連が主催する大会で全国6位以内、東北1位の成績をおさめた個人及びチーム・団体の登録メンバー
② 素行正しく、他の模範となる者

◆令和5年度東北中学校体育大会 (団体・個人1位)

競技名	性	氏名・学年・学校名	種目	成績
陸上競技	男	東海林 隆辰 ② 秋田南	2年100m	1位
	男	堀内 盟 ③ 飯島	共通800m	1位
	女	近藤 里胡 ① 大館ジュニアアスリート	1年100m	1位
水泳競技	男	近藤テオ ③ 山王	50m自由形	1位
			100m自由形	1位
	男	成田 真翔 ③ 大館一	200m背泳ぎ	1位
		近藤テオ ③ 山王	4×100m フリーリレー	1位
		伊藤 拓海 ③		
		成田 凛太郎 ③		
		加藤 陽 ③		
		澤田 石悠介 ③		
	根本 一心 ③			
	女	村田 愛加 ③ 桜	100m自由形	1位
200m自由形			1位	
体操競技	男	藤田 来生 ① 能代第二	あん馬	1位
バレーボール	女	熊谷 杏奈 ③ 大曲	大曲	1位
		田中 杏 ③		
		田口 柚空 ③		
		藤田 弥央 ③		
		大川 紗彩 ③		
		鈴木 聡美 ③		
		小松 穂花 ③		
		後松 凛音 ③		
		備前 優杏 ③		
		宮田 悠里 ③		
		佐々木 めい ②		
		小池 柚羽 ②		

競技名	性	氏名・学年・学校名	種目	成績	
柔道	男	杉山 勇人 ③ 御野場	御野場	男子団体	1位
		村上 蔵之介 ③			
		畠山 彪 ③			
		豊巻 太翔 ③			
		藤井 陽真 ②			
		石塚 優心 ③			
		高橋 隼馬 ②			
	鈴木 大和 ①				
	女	小坂 なのは ① 大曲	大曲	女子団体	1位
		小松 詩音 ②			
		齊藤 優梨花 ③			
	男	佐藤 光鳴 ③ 桜	桜	60kg級	1位
	男	畠山 彪 ③ 御野場	御野場	81kg級	1位
	女	織山 菜恵 ② 勝平	勝平	48kg級	1位
	女	伊藤 潤雅 ③ 五城目一	五城目一	57kg級	1位
女	相場 さつき ③ 御野場	御野場	63kg級	1位	
女	齊藤 優梨花 ③ 大曲	大曲	70kg超級	1位	
剣道	男	齊藤 京介 ③ 秋田北	秋田北	男子団体	1位
		安田 旬之介 ③			
		佐東 レオン ③			
		鎌田 昊 ③			
		三浦 歩 ③			
		高橋 一平 ②			
		吉川 楓真 ②			
		伊藤 一郎 ③			
		三浦 歩 ③ 秋田北			
	スキー	男	金丸 拓寛 ③ 小坂	小坂	男子5kmフリー
				男子5kmクラシカル	1位
女	安部 胡春 ③ 小坂	小坂	女子3kmクラシカル	1位	

◆令和5年度全国中学校体育大会 (団体・個人6位以内)

競 技 名	性	氏名・学年・学校名	種 目	成 績	
ソ フ ト ボ ー ル	女	三 種 町 立 琴 丘 中 学 校		第 5 位	
		3 年 兒 玉 涼 佳			3 年 見 上 英 美
		3 年 川 村 結			3 年 藤 原 唯 愛
		2 年 國 柄 紗 月			3 年 島 山 羽 咲
		3 年 小 笠 原 憂 南			1 年 橋 本 夏 希
		2 年 國 柄 李 衣			1 年 北 林 琉 花
相 撲	男	北 秋 田 市 立 鷹 巣 中 学 校	男 子 団 体	第 2 位	
		3 年 長 岐 征 馬			3 年 和 田 聖 翔
		3 年 岸 野 公 祐			
柔 道	男	秋 田 市 立 桜 中 学 校 3 年 佐 藤 光 鳴	男 子 6 0 k g 級	第 5 位	
	男	秋 田 市 立 御 野 場 中 学 校 3 年 島 山 彪	男 子 8 1 k g 級	第 5 位	
	女	秋 田 市 立 御 野 場 中 学 校 3 年 相 場 さ つ き	女 子 6 3 k g 級	第 5 位	
	女	大 仙 市 立 大 曲 中 学 校 3 年 齊 藤 優 梨 花	女 子 7 0 k g 超 級	第 3 位	
ス キ	男	湯 沢 市 立 皆 瀬 中 学 校 3 年 高 橋 颯 世	男 子 大 回 転	第 2 位	
	男	小 坂 町 立 小 坂 中 学 校 3 年 金 丸 拓 寛	男 子 5 k m ク ラ シ カ ル	第 1 位	
			男 子 5 k m フ リ ー	第 1 位	
	女	小 坂 町 立 小 坂 中 学 校 3 年 安 保 胡 春	女 子 3 k m ク ラ シ カ ル	第 5 位	
	女	小 坂 町 立 小 坂 中 学 校 3 年 安 保 胡 春	女 子 3 k m ク ラ シ カ ル	第 5 位	
	女	鹿 角 市 立 十 和 田 中 学 校 3 年 安 保 希 泉	女 子 3 k m フ リ ー	第 6 位	
	男	仙 北 市 立 神 代 中 学 校 3 年 清 水 快 真	男 子 リ レ ー	第 3 位	
		仙 北 市 立 神 代 中 学 校 1 年 清 水 健 真			
		小 坂 町 立 小 坂 中 学 校 3 年 金 丸 拓 寛			
		鹿 角 市 立 花 輪 中 学 校 3 年 古 田 陸 翔			
		美 郷 町 立 美 郷 中 学 校 2 年 高 橋 昌 峯			
		鹿 角 市 立 十 和 田 中 学 校 2 年 田 中 杏 祐			
	美 郷 町 立 美 郷 中 学 校 1 年 照 井 陽 向 汰				
	女	小 坂 町 立 小 坂 中 学 校 3 年 安 保 胡 春	女 子 リ レ ー	第 2 位	
鹿 角 市 立 十 和 田 中 学 校 3 年 安 保 希 泉					
鹿 角 市 立 花 輪 中 学 校 2 年 古 田 麻 乃					
小 坂 町 立 小 坂 中 学 校 1 年 澤 田 理 央					
大 館 市 立 東 中 学 校 1 年 小 鮎 咲 未					
鹿 角 市 立 八 幡 平 中 学 校 1 年 奈 良 紅 羽					
鹿 角 市 立 八 幡 平 中 学 校 1 年 島 山 音 羽					

2 指導者賞

- 1 中体連が主催する大会で全国3位以内、東北1位の成績をおさめた指導者
 2 全県総合体育大会で同一種目を3カ年連続して優勝に導いた指導者

栄賞規定内規

- 2 指導者賞は1回限りとする。
 3 指導者賞及び特別栄誉賞の指導者とは、実際に指導にあっている主たるもの1名に限るものとする。

競技名	性	氏名・学年・学校名		種目	成績	指導者氏名	性	勤務校	
陸上競技	男	堀内盟	③	飯島	共通800m	東北1位	長沼祥子	女	飯島中学校
水泳競技	男	近藤テオ	③	山王	50m自由形	東北1位	佐藤ひかる	女	山王中学校
					100m自由形				
	男	成田真翔	③	大館第一	200m背泳ぎ	東北1位	清家尚樹	男	大館第一中学校
	男	近藤テオ	③	山王	4×100m フリー リレー	東北1位	佐藤ひかる	女	山王中学校
		伊藤拓海	③						
		成田凜太郎	③						
		加藤陽	③						
	澤田石悠介	③							
	根本一心	③							
	山王中学校		男子総合	県総体3連覇	佐藤ひかる	女	山王中学校		
柔道	男	畠山彪	③	御野場	81kg級	東北1位	左近士ゆか	女	御野場中学校
	女	織山菜恵	②	勝平	48kg級	東北1位	菅原哲	男	勝平中学校
	女	相場さつき	③	御野場	63kg級	東北1位	左近士ゆか	女	御野場中学校
	女	齊藤優梨花	③	大曲	70kg超級	東北1位	北薮順弥	男	大曲中学校
						全国3位			
	男	御野場中学校		男子団体	東北1位	左近次ゆか	女	御野場中学校	
女	大曲中学校		女子団体	東北1位	北薮順弥	男	大曲中学校		

3 連覇賞

栄賞規定第1条 第6項 連覇賞

- 1 全県総合体育大会で3連勝以上のチームに毎年贈与する

◆秋田県中学校総合体育大会連覇 (3連覇以上)

競技名	性	学校名	成績
陸上競技	女	秋田市立城南中学校	3連覇
水泳競技	男	秋田市立山王中学校	3連覇
ソフトボール	女	三種町立琴丘中学校	3連覇
体操競技	女	秋田市立泉中学校	3連覇
スキー	女	鹿角市立花輪中学校	4連覇

4 特別栄誉賞

栄賞規定第1条 第5項 特別栄誉賞

- 1 中体連が主催する大会で全国1位の成績をおさめた個人及びチームと指導者

栄賞規定内規

- 3 指導者及び特別栄誉賞の指導者とは、実際に指導にあっている主たるもの1名に限るものとする。

競技名	性	氏名・学年・学校名		種目	成績	指導者氏名	性	勤務校	
スキー	男	金丸拓寛	③	小坂	男子5kmクラシカル 男子5kmフリー	全国1位	米田裕也	男	小坂

令和4年度秋田県中学校体育連盟功労賞 受賞者

秋田県中学校体育連盟栄賞規程

第1条 本連盟は次の事項に該当する者に栄賞を贈与する。

第1項 功労賞

1. 本連盟役員として顕著な功績があった者に贈与する。

秋田県中学校体育連盟栄賞規程内規

1 功労賞について

選考の対象は次のとおりとする。

- | | |
|---------------|--------|
| (1) 会長、副会長、監事 | (退任時) |
| 理事長 | (2期以上) |
| 理事 | (3期以上) |
| 事務局員 | (2期以上) |
| (2) 部会長 | (3年以上) |
| 専門委員長 | (5年以上) |

ただし、1期は2年とし、通算も数える。(3年は2期とする)

なお、上記の選考対象退任時であっても、継続して秋田県中学校体育連盟役員として組織に残る場合は受賞対象としない。

功 労 賞

No.	氏 名	御 功 績		
1	長 沼 優 様	ご退職	令和3・4年度 令和2年度	会長 副会長
2	稲 田 修 様	ご退職	令和3・4年度	副会長
3	駒 木 聖 子 様	ご退任	令和3・4年度	副会長
4	三 浦 政 喜 様	ご退職	令和3・4年度	副会長
5	加 藤 和 彦 様	ご退職	令和2年度 令和3・4年度	副会長 監事
6	嶋 崎 公 人 様	ご退職	平成28年度、令和3・4年度	ソフトテニス部会長
7	田 崎 雅 則 様	ご退任	令和元・2年度、令和4年度	ソフトボール部会長
8	加 賀 谷 亨 様	ご退職	平成26年度 令和元年度～3年度	卓球専門部委員長 水泳競技部会長
9	石 川 英 樹 様	ご退職	平成23年度～25年度 令和2年度～4年度	理事
10	柿 崎 涉 様	ご退任	平成27年度～令和4年度	ハンドボール専門部委員 長
11	梅 田 昌 輝 様	ご退任	平成30年度～令和4年度	バドミントン専門部委員 長